

K150F003UP

reverzní vačkový spínač - 3P - 60° - 150 A -
šroubová montáž



Hlavní parametry

Řada výrobků	Harmony K
Typ produktu nebo součásti	Kompletní vačkový spínač
Označení přístroje	K150
[Ith] jmenovitý tepelný proud	150 A
Montážní poloha	Čelní
Upevnění	4 otvory
Typ ovládací hlavice vačkového spínače	S čelní deskou 88 x 88 mm
Typ ovládací hlavice	Černá rukojeť
Uzamknutí otočné rukojeti	Ne
Přítomnost štítku	Ano kovová popis, 1 - 0 - 2 černá označení
Funkce vačkového spínače	Přepínač
Návrat	Ne
Poloha OFF	S polohou OFF
Popis pólů	3P
Spínací polohy	Vlevo: 0° - 300° Vpravo: 0° - 60°
Stupeň krytí IP	IP40 podle IEC 529 IP40 podle NF C 20-010

Doplněk

Spínací úhel	60 °
[Ui] jmenovité izolační napětí	690 V stupeň znečištění 3 podle EN 60947-1 690 V stupeň znečištění 3 podle IEC 60947-1
Zkratový proud	25000 A
Zkratová ochrana	200 A podle patronová pojistka, typ gG
[Uimp] jmenovité impulzní výdržné napětí	6 kV podle EN 947-1 6 kV podle IEC 947-1
Funkce kontaktu	Závisle spínající
Nucené vypnutí	Ano
Elektrické připojení	Captive screw clamp terminals flexible, 1 x 50 mm ² Captive screw clamp terminals solid, 1 x 70 mm ²
Utahovací moment	2,5 N.m
Spínací proud v mA	150000 mA DC při 140 V 3 kontakt(y) pro odporová zátěž (T = 1 ms) 150000 mA DC při 24 V 1 kontakt(y) pro indukční zátěž (T = 50 ms) 150000 mA DC při 24 V 1 kontakt(y) pro odporová zátěž (T = 1 ms) 150000 mA DC při 48 V 1 kontakt(y) pro odporová zátěž (T = 1 ms) 150000 mA DC při 48 V 2 kontakt(y) pro indukční zátěž (T = 50 ms) 150000 mA DC při 48 V 2 kontakt(y) pro odporová zátěž (T = 1 ms) 150000 mA DC při 70 V 3 kontakt(y) pro indukční zátěž (T = 50 ms) 150000 mA DC při 70 V 3 kontakt(y) pro odporová zátěž (T = 1 ms) 150000 mA DC při 95 V 2 kontakt(y) pro odporová zátěž (T = 1 ms) 50000 mA DC při 30 V 1 kontakt(y) pro indukční zátěž (T = 50 ms) 50000 mA DC při 60 V 2 kontakt(y) pro indukční zátěž (T = 50 ms) 50000 mA DC při 90 V 3 kontakt(y) pro indukční zátěž (T = 50 ms)
Mechanická životnost	300000 cykly
CAD celková šířka	88 mm
CAD celková výška	88 mm
CAD celková hloubka	172 mm
Hmotnost přístroje	0,76 kg

Životní prostředí

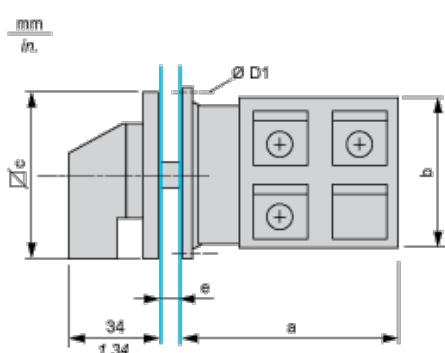
standards	EN/IEC 60947-3
certifikace výrobku	CULus 240 V 15 hp 1 fáz. CULus 240 V 25 hp 3 fáz. CULus 480 V 40 hp 3 fáz. CULus 120 V 7,5 hp 1 fáz.
stupeň ochrany	TC
teplota okolního vzduchu pro provoz	-25...55 °C
teplota okolí pro uskladnění	-40...70 °C
kategorie přepětí	Třída II podle IEC 60536 Třída II podle NF C 20-030

Contractual warranty

Záruční lhůta	18 měsíců
---------------	-----------

Dimensions

Front Mounting

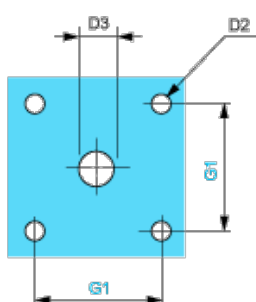


e support panel thickness 0.5 to 5.5 mm / 0.02 to 0.22 in in.

a		b		c		D1	
mm	in.	mm	in.	mm	in.	mm	in.
132.5	5.22	88	3.46	88	3.46	5.4	0.21

Panel Cut-Out

Front Mounting

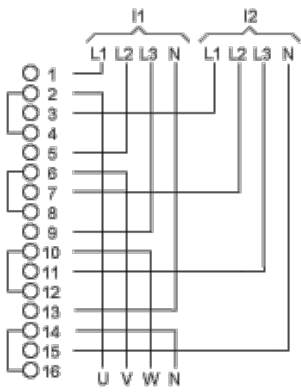


D2		D3		G1	
mm	in.	mm	in.	mm	in.
6	0.24	13	0.51	68	2.68

Link Positions (Factory Mounted)

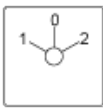
Diagram for 1 to 4-pole Switches

Select the number of poles according to the product characteristics



- I1 Input 1
- I2 Input 2

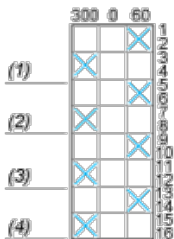
Marking



Angular Position of Switch



Switching Program



- (1) 1-pole
- (2) 2-pole
- (3) 3-pole
- (4) 4-pole

Convention Used for Switching Program Representation

- Contact closed
- Contact closed in 2 positions and maintained between the 2 positions
- Sealed assembly for auto-maintain control
- Overlapping contacts
- Spring return position: for a switching angle of 90°, spring return is over 30° after the last position (for a maximum of 3 simultaneous contacts).

Example:

