



Hlavní parametry

Řada výrobků	Harmony K
Typ produktu nebo součásti	Kompletní vačkový spínač
Označení přístroje	K115
[Ith] jmenovitý tepelný proud	115 A
Montáž výrobku	Čelní montáž
Upevnění	4 otvory
Typ ovládací hlavice vačkového spínače	S čelní deskou 88 x 88 mm
Typ ovládací hlavice	Černá rukojeť
Uzamknutí otočné rukojeti	Ne
Přítomnost štítku	Ano kovová popis, 0 - 1 černá označení
Funkce vačkového spínače	Spínač
Návrat	Ne
Poloha OFF	S polohou OFF
Popis pólů	3P
Spínací polohy	Vpravo: 0° - 60°
Stupeň krytí IP	IP40 podle IEC 529 IP40 podle NF C 20-010

Doplněk

Spínací úhel	60 °
[Ui] jmenovité izolační napětí	690 V stupeň znečištění 3 podle EN 60947-1 690 V stupeň znečištění 3 podle IEC 60947-1
Jmen. prac. výkon (W)	15000 W AC-23A / 220/240 V 1 fáz. podle EN/IEC 60947-3 22000 W AC-23A / 380/440 V 1 fáz. podle EN/IEC 60947-3 13000 W AC-3 / 380/440 V 1 fáz. podle EN/IEC 60947-3 45000 W AC-23A / 380/440 V 3 fáz. podle EN/IEC 60947-3 30000 W AC-3 / 660/690 V 3 fáz. podle EN/IEC 60947-3 30000 W AC-3 / 380/440 V 3 fáz. podle EN/IEC 60947-3 7500 W AC-3 / 220/240 V 1 fáz. podle EN/IEC 60947-3 5500 W AC-23A / 110 V 1 fáz. podle EN/IEC 60947-3 15000 W AC-3 / 220/240 V 3 fáz. podle EN/IEC 60947-3 3700 W AC-3 / 110 V 1 fáz. podle EN/IEC 60947-3 30000 W AC-23A / 220/240 V 3 fáz. podle EN/IEC 60947-3 45000 W AC-23A / 660/690 V 3 fáz. podle EN/IEC 60947-3
[Ie] jmenovitý pracovní proud AC	100 A AC-21A podle EN/IEC 60947-3
Zkratový proud	15000 A
Zkratová ochrana	125 A podle patronová pojistka, typ gG
[Uimp] jmenovité impulzní výdržné napětí	6 kV podle EN 947-1 6 kV podle IEC 947-1
Funkce kontaktu	Závisle spínající
Nucené vypnutí	Ano
Elektrické připojení	Captive screw clamp terminals flexible, 1 x 25 mm ² Captive screw clamp terminals solid, 1 x 35 mm ²
Utahovací moment	2,5 N.m
Spínací proud v mA	100000 mA DC při 140 V 3 kontakt(y) pro odporová zátěž (T = 1 ms) 100000 mA DC při 24 V 1 kontakt(y) pro indukční zátěž (T = 50 ms) 100000 mA DC při 48 V 1 kontakt(y) pro odporová zátěž (T = 1 ms) 100000 mA DC při 48 V 2 kontakt(y) pro indukční zátěž (T = 50 ms) 100000 mA DC při 70 V 3 kontakt(y) pro indukční zátěž (T = 50 ms) 100000 mA DC při 95 V 2 kontakt(y) pro odporová zátěž (T = 1 ms) 115000 mA DC při 24 V 1 kontakt(y) pro odporová zátěž (T = 1 ms) 115000 mA DC při 48 V 2 kontakt(y) pro odporová zátěž (T = 1 ms) 115000 mA DC při 70 V 3 kontakt(y) pro odporová zátěž (T = 1 ms) 33000 mA DC při 30 V 1 kontakt(y) pro indukční zátěž (T = 50 ms) 33000 mA DC při 60 V 2 kontakt(y) pro indukční zátěž (T = 50 ms)

33000 mA DC při 90 V 3 kontakt(y) pro indukční zátěž (T = 50 ms)

Mechanická životnost	300000 cykly
CAD celková šířka	88 mm
CAD celková výška	88 mm
CAD celková hloubka	128 mm
Hmotnost přístroje	0,68 kg

Životní prostředí

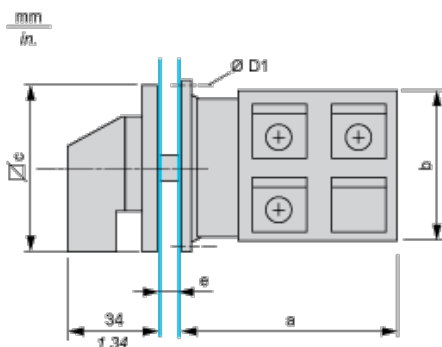
standards	EN/IEC 60947-3
certifikace výrobku	CULus 120 V 5 hp 1 fáz. CULus 240 V 10 hp 1 fáz. CULus 240 V 20 hp 3 fáz. CULus 480 V 30 hp 3 fáz.
stupeň ochrany	TC
teplota okolního vzduchu pro provoz	-25...55 °C
teplota okolí pro uskladnění	-40...70 °C
třída ochrany před úrazem elektrickým proudem	Třída II podle NF C 20-030 Třída II podle IEC 60536

Contractual warranty

Záruční lhůta	18 měsíců
---------------	-----------

Dimensions

Rear Mounting

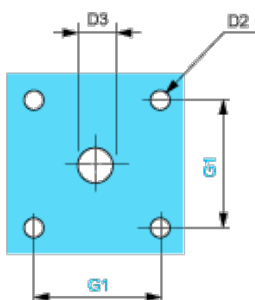


e support panel thickness 0.5 to 5.5 mm / 0.02 to 0.22 in in.

a		b		c		D1	
mm	in.	mm	in.	mm	in.	mm	in.
88	3.46	84	3.30	88	3.46	5.4	0.21

Panel Cut-Out

Front Mounting



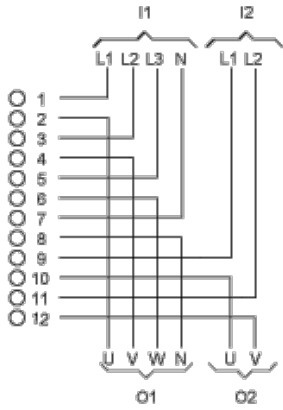
D2	D3	G1
----	----	----

mm	in.	mm	in.	mm	in.
6	0.24	13	0.51	68	2.68

Link Positions (Factory Mounted)

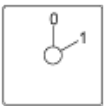
Diagram for 1 to 6-pole Switches

Select the number of poles according to the product characteristics



- I1 Input 1
- I2 Input 2
- O1 Output 1
- O2 Output 2

Marking



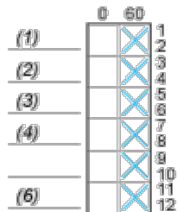
Angular Position of Switch



Switching Program

Diagram for 1 to 6-pole Switches

Select the number of poles according to the product characteristics



- (1) 1-pole
- (2) 2-pole
- (3) 3-pole
- (4) 4-pole
- (6) 6-pole

Convention Used for Switching Program Representation

Contact closed

Contact closed in 2 positions and maintained between the 2 positions

Sealed assembly for auto-maintain control

Overlapping contacts

Spring return position: for a switching angle of 90° , spring return is over 30° after the last position (for a maximum of 3 simultaneous contacts).

Example:

