



Hlavní parametry

Řada výrobků	Harmony K
Typ produktu nebo součásti	Kompletní vačkový spínač
Označení přístroje	K63
[Ith] jmenovitý tepelný proud	63 A
Montáž výrobku	Čelní montáž
Upevnění	4 otvory
Typ ovládací hlavice vačkového spínače	S čelní deskou 64 x 64 mm
Typ ovládací hlavice	Černá rukojeť
Uzamknutí otočné rukojeti	Ne
Přítomnost štítku	Ano kovová popis, OFF-ON černá označení
Funkce vačkového spínače	Spínač
Návrat	Ne
Poloha OFF	S polohou OFF
Popis pólů	3P
Spínací polohy	Vpravo: 0° - 90°
Stupeň krytí IP	IP40 podle IEC 529 IP40 podle NF C 20-010

Doplňek

Spínací úhel	90 °
[U _i] jmenovité izolační napětí	690 V stupeň znečištění 3 podle EN 60947-1 690 V stupeň znečištění 3 podle EN 60947-1 690 V stupeň znečištění 3 podle IEC 60947-1
Zkratový proud	10000 A
Zkratová ochrana	80 A podle patronová pojistka, typ gG
[U _{imp}] jmenovité impulzní výdržné napětí	6 kV podle EN 947-1 6 kV podle IEC 947-1
Funkce kontaktu	Závisle spínající
Nucené vypnutí	Ano
Elektrické připojení	Svorky s uchyceným šroubem ohebný, 2 x 10 mm ² Svorky s uchyceným šroubem ohebný, 2 x 10 mm ² Svorky s uchyceným šroubem pevný, 2 x 16 mm ²
Utahovací moment	2,5 N.m
Spínací proud v mA	20000 mA DC při 140 V 3 kontakt(y) pro indukční zátěž (T = 50 ms) 20000 mA DC při 48 V 1 kontakt(y) pro indukční zátěž (T = 50 ms) 20000 mA DC při 95 V 2 kontakt(y) pro indukční zátěž (T = 50 ms) 30000 mA DC při 120 V 2 kontakt(y) pro odporová zátěž (T = 1 ms) 30000 mA DC při 180 V 3 kontakt(y) pro odporová zátěž (T = 1 ms) 30000 mA DC při 60 V 1 kontakt(y) pro odporová zátěž (T = 1 ms) 55000 mA DC při 30 V 1 kontakt(y) pro indukční zátěž (T = 50 ms) 55000 mA DC při 60 V 2 kontakt(y) pro indukční zátěž (T = 50 ms) 55000 mA DC při 90 V 3 kontakt(y) pro indukční zátěž (T = 50 ms) 63000 mA DC při 140 V 3 kontakt(y) pro odporová zátěž (T = 1 ms) 63000 mA DC při 24 V 1 kontakt(y) pro indukční zátěž (T = 50 ms) 63000 mA DC při 24 V 1 kontakt(y) pro odporová zátěž (T = 1 ms) 63000 mA DC při 48 V 1 kontakt(y) pro odporová zátěž (T = 1 ms) 63000 mA DC při 48 V 1 kontakt(y) pro indukční zátěž (T = 50 ms) 63000 mA DC při 48 V 2 kontakt(y) pro indukční zátěž (T = 50 ms) 63000 mA DC při 48 V 2 kontakt(y) pro odporová zátěž (T = 1 ms) 63000 mA DC při 70 V 3 kontakt(y) pro indukční zátěž (T = 50 ms) 63000 mA DC při 70 V 3 kontakt(y) pro odporová zátěž (T = 1 ms) 63000 mA DC při 95 V 2 kontakt(y) pro odporová zátěž (T = 1 ms)
Mechanická životnost	300000 cykly
CAD celková šířka	64 mm
CAD celková výška	64 mm

CAD celková hloubka	111 mm
Hmotnost přístroje	0,345 kg

Životní prostředí

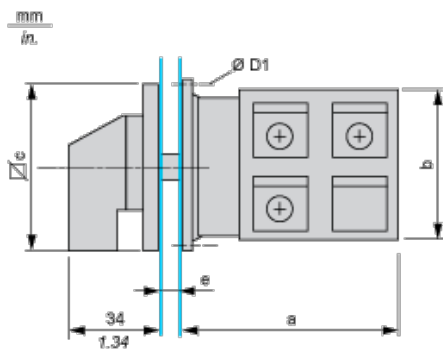
standardy	EN/IEC 60947-3
certifikace výrobku	CULus 120 V 3 hp 1 fáz. CULus 240 V 10 hp 3 fáz. CULus 480 V 25 hp 3 fáz. CULus 240 V 7,5 hp 1 fáz.
stupeň ochrany	TC
teplota okolního vzduchu pro provoz	-25...55 °C
teplota okolí pro uskladnění	-40...70 °C
třída ochrany před úrazem elektrickým proudem	Třída II podle NF C 20-030 Třída II podle IEC 60536 Třída II podle IEC 60536

Contractual warranty

Záruční lhůta	18 měsíců
---------------	-----------

Dimensions

Rear Mounting

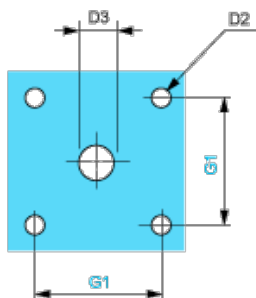


e support panel thickness 0.5 to 5.5 mm / 0.02 to 0.22 in in.

a		b		c		D1	
mm	in.	mm	in.	mm	in.	mm	in.
71.3	2.81	66	2.60	64	2.52	5.4	0.21

Panel Cut-Out

Front Mounting

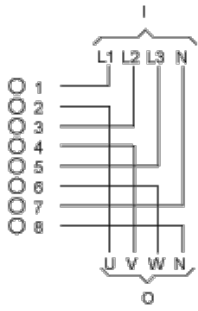


D2		D3		G1	
mm	in.	mm	in.	mm	in.
4.5	0.18	10	0.39	48	1.89

Link Positions (Factory Mounted)

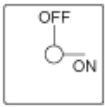
Diagram for 3 to 4-pole Switches

Select the number of poles according to the product characteristics



- I Input
- O Output

Marking



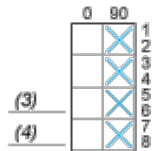
Angular Position of Switch



Switching Program

Diagram for 3 to 4-pole Switches

Select the number of poles according to the product characteristics



- (3) 3-pole
- (4) 4-pole

Convention Used for Switching Program Representation

- Contact closed
- Contact closed in 2 positions and maintained between the 2 positions
- Sealed assembly for auto-maintain control
- Overlapping contacts
- Spring return position: for a switching angle of 90°, spring return is over 30° after the last position (for a maximum of 3 simultaneous contacts).

Example:

