

K50E003WP

reverzní vačkový spínač - 3P - 60° - 50 A - šroubová montáž



Hlavní parametry

Řada výrobků	Harmony K
Typ produktu nebo součásti	Kompletní vačkový spínač
Označení přístroje	K50
[Ith] jmenovitý tepelný proud	50 A
Montáž výrobku	Čelní montáž
Upevnění	4 otvory
Typ ovládací hlavice vačkového spínače	S čelní deskou 64 x 64 mm
Typ ovládací hlavice	Černá rukojeť
Uzamknutí otočné rukojeti	Ne
Přítomnost štítku	Ano kovová popis, 1 - 0 - 2 černá označení
Funkce vačkového spínače	Reverzační spínač
Návrat	Ne
Poloha OFF	S polohou OFF
Popis pólů	3P
Spínací polohy	Vlevo: 0° - 300° Vpravo: 0° - 60°
Stupeň krytí IP	IP40 podle IEC 529 IP40 podle NF C 20-010

Doplňěk

Spínací úhel	60 °
[Ui] jmenovité izolační napětí	690 V stupeň znečištění 3 podle EN 60947-1 690 V stupeň znečištění 3 podle EN 60947-1 690 V stupeň znečištění 3 podle IEC 60947-1
Zkratový proud	5000 A
Zkratová ochrana	63 A podle patronová pojistka, typ gG
[Uimp] jmenovité impulzní výdržné napětí	6 kV podle EN 947-1 6 kV podle IEC 947-1
Funkce kontaktu	Závisle spínající
Nucené vypnutí	Ano
Elektrické připojení	Svorky s uchyceným šroubem ohebný, 2 x 6 mm ² Svorky s uchyceným šroubem ohebný, 2 x 6 mm ² Svorky s uchyceným šroubem pevný, 2 x 10 mm ²
Utahovací moment	2 N.m
Spínací proud v mA	15000 mA DC při 120 V 2 kontakt(y) pro indukční zátěž (T = 50 ms) 15000 mA DC při 180 V 3 kontakt(y) pro indukční zátěž (T = 50 ms) 15000 mA DC při 60 V 1 kontakt(y) pro indukční zátěž (T = 50 ms) 20000 mA DC při 140 V 3 kontakt(y) pro indukční zátěž (T = 50 ms) 20000 mA DC při 48 V 1 kontakt(y) pro indukční zátěž (T = 50 ms) 20000 mA DC při 95 V 2 kontakt(y) pro indukční zátěž (T = 50 ms) 30000 mA DC při 30 V 1 kontakt(y) pro indukční zátěž (T = 50 ms) 30000 mA DC při 60 V 2 kontakt(y) pro indukční zátěž (T = 50 ms) 30000 mA DC při 90 V 3 kontakt(y) pro indukční zátěž (T = 50 ms) 3500 mA DC při 110 V 1 kontakt(y) pro indukční zátěž (T = 50 ms) 3500 mA DC při 220 V 2 kontakt(y) pro indukční zátěž (T = 50 ms) 3500 mA DC při 330 V 3 kontakt(y) pro indukční zátěž (T = 50 ms) 37000 mA DC při 120 V 2 kontakt(y) pro odporová zátěž (T = 1 ms) 37000 mA DC při 180 V 3 kontakt(y) pro odporová zátěž (T = 1 ms) 37000 mA DC při 60 V 1 kontakt(y) pro odporová zátěž (T = 1 ms) 40000 mA DC při 140 V 3 kontakt(y) pro odporová zátěž (T = 1 ms) 40000 mA DC při 24 V 1 kontakt(y) pro indukční zátěž (T = 50 ms) 40000 mA DC při 48 V 1 kontakt(y) pro odporová zátěž (T = 1 ms) 40000 mA DC při 48 V 2 kontakt(y) pro indukční zátěž (T = 50 ms) 40000 mA DC při 70 V 3 kontakt(y) pro indukční zátěž (T = 50 ms) 40000 mA DC při 95 V 2 kontakt(y) pro odporová zátěž (T = 1 ms)

Informace uvedené v této dokumentaci obsahují obecné popisy a technické parametry výrobků. Tato dokumentace nenahrazuje vhodnosti nebo spolehlivosti výrobku v uživatelské aplikaci a nesmí tak být využívána. Uživatel nebo systémový integrátor nese odpovědnost za provedení odpovídajících a úplných analýz, hodnocení a testování produktů s ohledem na konkrétní aplikaci nebo použití. Schneider Electric Industries SAS ani její dceřinné firmy či pobočky nenesou odpovědnost za nesprávné použití zde obsažených informací.

50000 mA DC při 24 V 1 kontakt(y) pro odporová zátěž (T = 1 ms)
 50000 mA DC při 48 V 2 kontakt(y) pro odporová zátěž (T = 1 ms)
 50000 mA DC při 70 V 3 kontakt(y) pro odporová zátěž (T = 1 ms)

Mechanická životnost	300000 cykly
CAD celková šířka	64 mm
CAD celková výška	64 mm
CAD celková hloubka	120 mm
Hmotnost přístroje	0,485 kg

Životní prostředí

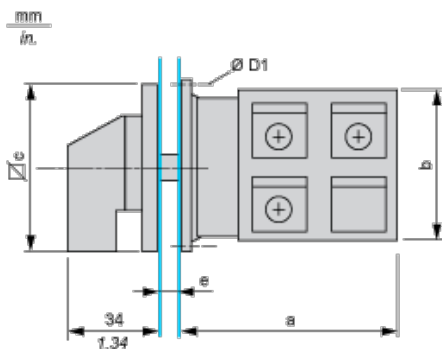
standards	EN/IEC 60947-3
certifikace výrobku	CULus 120 V 3 hp 1 fáz. CULus 480 V 25 hp 3 fáz. CULus 240 V 7,5 hp 1 fáz. CULus 240 V 7,5 hp 3 fáz.
stupeň ochrany	TC
teplota okolního vzduchu pro provoz	-25...55 °C
teplota okolí pro uskladnění	-40...70 °C
třída ochrany před úrazem elektrickým proudem	Třída II podle NF C 20-030 Třída II podle IEC 60536 Třída II podle IEC 60536

Contractual warranty

Záruční lhůta	18 měsíců
---------------	-----------

Dimensions

Front Mounting

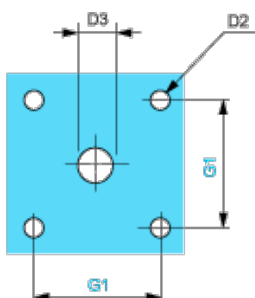


e support panel thickness 0.5 to 5.5 mm / 0.02 to 0.22 in in.

a		b		c		D1	
mm	in.	mm	in.	mm	in.	mm	in.
80.8	3.18	60	2.36	64	2.52	4.1	0.16

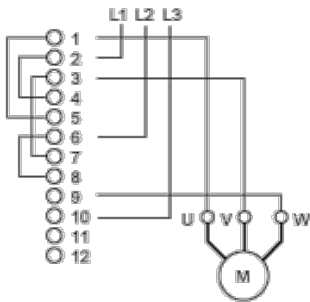
Panel Cut-Out

Front Mounting

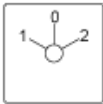


D2		D3		G1	
mm	in.	mm	in.	mm	in.
4.5	0.18	10	0.39	48	1.89

Link Positions (Factory Mounted)



Marking








Angular Position of Switch



Switching Program



Convention Used for Switching Program Representation

-  Contact closed
-  Contact closed in 2 positions and maintained between the 2 positions
-  Sealed assembly for auto-maintain control
-  Overlapping contacts
-  Spring return position: for a switching angle of 90°, spring return is over 30° after the last position (for a maximum of 3 simultaneous contacts).

Example:

