



Hlavní parametry

Řada výrobků	Modicon TM3
Typ produktu nebo součásti	Modul paralelního rozhraní
Použití výrobku	TeSys Quickfit TeSys U TeSys D
Kompatibilní řada	Modicon M221 Modicon M241 Modicon M251
[Us] jmenovité napájecí napětí	24 V DC podle externí napájení (- 15...20 %)
Počet vstupních kanálů	12
Počet výstupních kanálů	8

Doplněk

Proud I (A)	0 mA při 24 V DC přes konektor sběrnice ve stavu zap. 5 mA při 5 V DC přes konektor sběrnice ve stavu zap. 35 mA při 5 V DC přes konektor sběrnice ve stavu vyp. 10 mA při 24 V DC přes konektor sběrnice ve stavu vyp. 1200 mA při 24 V DC vnější napájení ve stavu zap.
Rozsah vstupního napětí	19,2...28,8 V na vsup
Meze vstupního proudu	5 mA na vsup
Doba odezvy	< 10 ms zapnuto pro vstupní < 10 ms vypnuto pro vstupní
Výstupní napětí	24 V DC for transistor output
Maximální proud zátěže	300 mA na kanál v normální režim 800 mA na kanál v spouštěcí režim během 100 ms 800 mA na kanál v spouštěcí režim během 100 ms
Izolace	Neizolované mezi konektory RJ45 Between the RJ45 connectors and internal logic at 500 V AC
Typ ochrany výstupu	Against overload, protection technology: current limiter
Reset	Automatický reset
Místní signalizace	3 LED zelená na kanál pro stav vstupu 2 LED zelená na kanál pro stav výstupu
Elektrické připojení	4 konektory RJ45 pro připojení motorového spouštěče 3 x 2.5 mm ² removable screw terminal block with pitch 5.08 mm adjustment for connecting the 24 V DC power supply 3 x 2.5 mm ² removable screw terminal block with pitch 5.08 mm adjustment for connecting the 24 V DC power supply
Montážní držák	Cylindrická typ TH35-15 lišta podle IEC 60715 Cylindrická typ TH35-7.5 lišta podle IEC 60715 Deska nebo panel s montážní sadou
Výška	90 mm
Hloubka	85 mm
Šířka	30 mm
Hmotnost přístroje	0,115 kg

Životní prostředí

standards	EN/IEC 61131-2 EN/IEC 61010-2-201
certifikace výrobku	C-Tick CULus
označení	CE
odolnost proti elektrostatickému výboji	8 kV conforming to in air EN/IEC 61000-4-2 4 kV conforming to on contact EN/IEC 61000-4-2

odolnost proti elektromag. polím	10 V/m conforming to 80 MHz...1 GHz EN/IEC 61000-4-3 3 V/m conforming to 1.4 GHz...2 GHz EN/IEC 61000-4-3 1 V/m conforming to 2 GHz...3 GHz EN/IEC 61000-4-3
odolnost proti magnetickým polím	30 A/m conforming to 50/60 Hz EN/IEC 61000-4-8
odolnost proti rychlým přechodům	1 kV pro vstup vyhovuje EN/IEC 61000-4-4 1 kV for output conforming to EN/IEC 61000-4-4
odolnost proti přepětí	1 kV input common mode conforming to EN/IEC 61000-4-5 1 kV output common mode conforming to EN/IEC 61000-4-5
odolnost proti rušení šířené vedením, indukované ve vysokofrekvenčních polích	10 V 0.15...80 MHz conforming to EN/IEC 61000-4-6 3 V spot frequency (2, 3, 4, 6.2, 8.2, 12.6, 16.5, 18.8, 22, 25 MHz) conforming to Marine specification (LR, ABS, DNV, GL)
elmag. vyzařování	Radiated emissions - test level: 40 dBμV/m QP class A (10 m) at 30...230 MHz Radiated emissions - test level: 47 dBμV/m QP class A (10 m) at 230...1000 MHz
teplota okolního vzduchu pro provoz	-10...55 °C vodorovná instalace -10...35 °C svislá montáž
teplota okolí pro uskladnění	-25...70 °C
relativní vlhkost	10...95 %, without condensation (in operation) 10...95 %, without condensation (in storage)
stupeň krytí IP	IP20 s ochranným krytem na místě
stupeň znečištění	2
pracovní nadmořská výška	0...2000 m
nadmořská výška pro skladování	0...3000 m
odolnost proti vibracím	3.5 mm at 5...8.4 Hz on DIN rail 3 gn at 8.4...150 Hz on DIN rail 3.5 mm at 5...8.4 Hz on panel 3 gn at 8.4...150 Hz on panel
odolnost proti otřesům	15 gn pro 11 ms

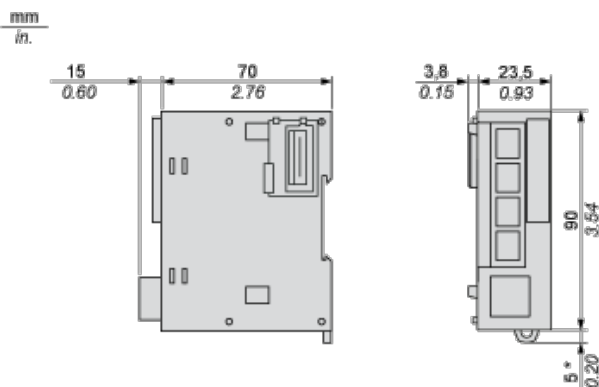
Nabídka udržitelnosti

udržitelný stav nabídky	Výrobek Green Premium
RoHS	Compliant - since 1348 - Schneider Electric declaration of conformity
REACH	Odkaz neobsahuje SVHC nad mezní hodnotou
dokument o ekologickém profilu	Dostupný
instrukce o ukončení životnosti výrobku	Dostupný

Contractual warranty

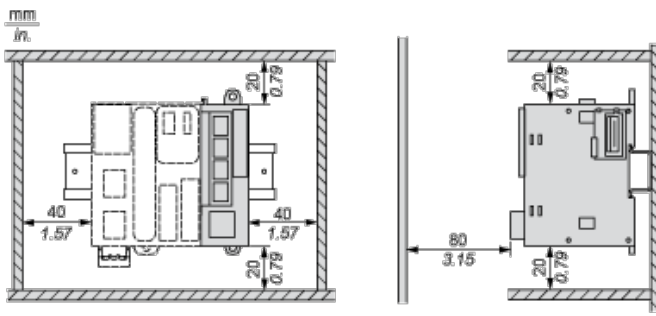
Záruční lhůta	18 měsíců
---------------	-----------

Dimensions

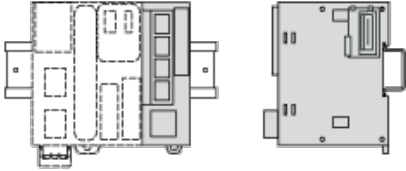


(*) 8.5 mm/0.33 in when the clamp is pulled out.

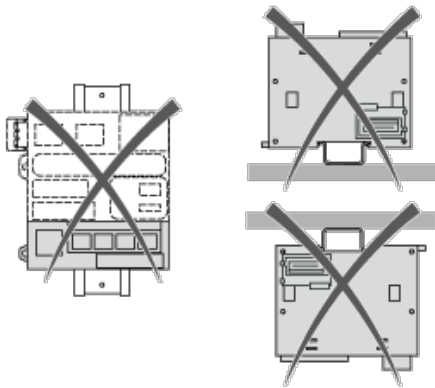
Spacing Requirements



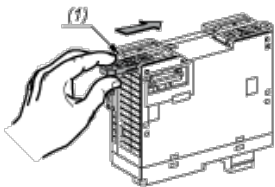
Mounting on a Rail



Incorrect Mounting



Mounting on a Panel Surface



- (1) Install a mounting strip

Mounting Hole Layout

