

## ILS2T853PB1A0

kompaktní pohon ILS krokový motor - 24..48 V -  
Modbus TCP - 5 A



### Hlavní parametry

Řada výrobků	Zabudovaný pohon Lexium
Typ produktu nebo součásti	Integrovaný pohon
Označení přístroje	ILS
Typ motoru	3fázový krokový motor
Počet pólů motoru	6
Počet fází v síti	Jednofázové
[Us] jmenovité napájecí napětí	24 V 48 V
Typ sítě	DC
Komunikační rozhraní	Integrovaný Modbus TCP
Délka	200,6 mm
Typ vinutí	Střední rychlost otáčení a střední moment
Elektrické připojení	Konektory desky plošného spoje
Parkovací brzda	Ne
Typ převodovky	Ne
Jmenovité otáčky	100 ot/min při 24 V 200 ot/min při 48 V
Jmenovitý krouticí moment	6 N.m
Přidržený moment	6 N.m

### Doplňěk

Přenosová rychlost	10, 100 Mbits
Montážní držák	Příruba
Osová výška motoru	85 mm
Délka motoru	3
Průměr centrovacího kroužku	60 mm
Hloubka středního kroužku	2 mm
Počet montážních otvorů	4
Montážní otvor o průměru	6,5 mm
Průměr kruhu mont. otvorů	99 mm
Typ enkodéru	Pulzní index
Provedení hřídele	Hladká
Druhý konec hřídele	Bez druhého konce hřídele
Průměr hřídele	14 mm
Délka hřídele	30 mm
Meze napájecího napětí	18...55 V
Proud I (A)	5000 mA (maximální nepřetržitý)
Jmenovitý proud pojistky	16 A
Nastavovací rozhraní	RS485 Modbus TCP (9,6, 19,2 a 38,4 kbaudu)
Typ vstupu/výstupu	4 sig. (každý může být použit jako vstup nebo výstup)
Garantovaná úroveň log 0	-3...4,5 V
Garantovaná úroveň log 1	15...30 V
Diskrétní proudový vstup	10 mA při 24 V pro bezpečnostní vstup 2 mA při 24 V pro rozhraní signálu 24 V
Napětí diskretního výstupu	23...25 V
Maximální spínací proud	100 mA na výstup

Informace uvedené v této dokumentaci obsahují obecné popisy a technické parametry výrobků. Tato dokumentace nenahrazuje vyhodnocení vhodnosti nebo spolehlivosti výrobku v uživatelské aplikaci a nesmí tak být využívána. Uživatel nebo systémový integrátor nese odpovědnost za provedení odpovídajících a úplných analýz, hodnocení a testování produktů s ohledem na konkrétní aplikaci nebo použití. Schneider Electric Industries SAS ani její dceřinné firmy či pobočky nenesou odpovědnost za nesprávné použití zde obsažených informací.

	200 mA celkem
Typ ochrany	Přetížení výstupního napětí Bezpečné odpojení motoru Zkrat na výstupním napětí
Maximální klidový moment	6 N.m
Klidový krouticí moment	6 N.m
Rozlišení enkodéru	20000 poloh na otáčku
Chyba přesnosti	+/- 6 arc/min
Moment setrvačnosti motoru	3,3 kg.cm <sup>2</sup>
Maximální mechanická rychlost	2000 ot./min
Max. radiální síla Fr	110 N
Max. axiální síla Fa	30 N (silový přetlak) 170 N (síla v tahu)
Životnost v hodinách	20000 H ložisko :
Označení	CE
Typ chlazení	Přirozené proudění
Hmotnost přístroje	4,7 kg

## Životní prostředí

standardy	EN 50347 EN 61800-3:2001, druhé prostředí EN 61800-3 : 2001-02 EN/IEC 50178 EN/IEC 61800-3 IEC 60072-1 IEC 61800-3, vyd. 2
certifikace výrobku	CUL TÜV UL
teplota okolního vzduchu pro provoz	0...40 °C bez snížení zatížení > 40...55 °C se snížením výkonu o 2 % na °C
dovolená teplota okolního vzduchu	105 °C (výkonový zesilovač) 110 °C (motor)
teplota okolí pro uskladnění	-25...70 °C
pracovní nadmořská výška	<= 1000 m bez snížení zatížení
relativní vlhkost	15...85 % bez kondenzace
odolnost proti vibracím	20 m/s <sup>2</sup> (f = 10...500 Hz) pro 10 cyklů podle EN/IEC 60068-2-6
odolnost proti otřesům	150 m/s <sup>2</sup> pro 1000 rázů podle EN/IEC 60068-2-29
stupeň krytí IP	IP41 pouzdro hřídele podle EN/IEC 60034-5 IP54 celkový kromě pouzdra hřídele podle EN/IEC 60034-5

## Nabídka udržitelnosti

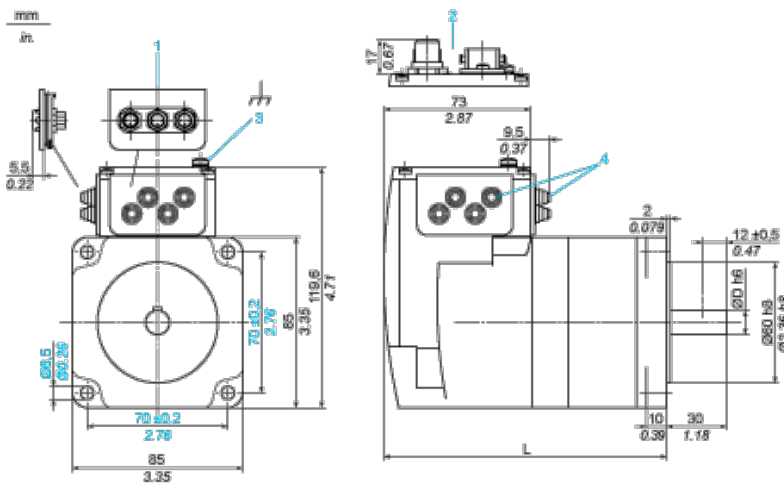
udržitelný stav nabídky	Výrobek Green Premium
RoHS	Compliant - since 0910 - Schneider Electric declaration of conformity
REACH	Odkaz neobsahuje SVHC nad mezní hodnotou
dokument o ekologickém profilu	Dostupný
instrukce o ukončení životnosti výrobku	Dostupný

## Contractual warranty

Záruční lhůta	18 měsíců
---------------	-----------

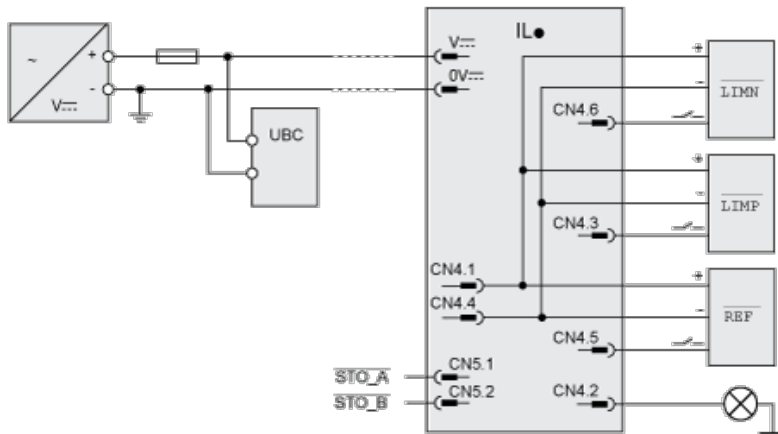
## Integrated Drive without Holding Brake

### Dimensions

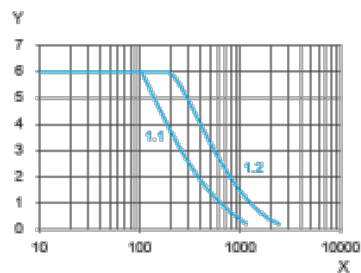


- 1 Accessories: I/O signal insert with industrial connectors
- 2 Option: industrial connectors
- 3 Earth (ground) terminal
- 4 Accessories: cable entries  $\varnothing = 3 \dots 9 \text{ mm} / 0.12 \dots 0.35 \text{ in.}$
- L 200.6 mm / 7.90 in.
- D 14 mm / 0.55 in.

### Connection Example with 4 I/O Signals



### Torque Characteristics



- X Speed of rotation in rpm
- Y Torque in Nm
- 1.1 Max. torque at 24 V
- 1.2 Max. torque at 48 V