

## ILE1F661PC1A4

kompaktní synchronní EC motor 24..36 V-rozhraní  
CANopen DS301-L = 174 mm-115:1



### Hlavní parametry

Řada výrobků	Zabudovaný pohon Lexium
Typ produktu nebo součásti	Integrovaný pohon
Označení přístroje	ILE
Typ motoru	Bezkomutátorový DC motor
Počet pólů motoru	6
Počet fází v síti	Jednofázové
[Us] jmenovité napájecí napětí	24 V 36 V
Typ sítě	DC
Komunikační rozhraní	Integrovaný CANopen DS301
Délka	174 mm
Typ vinutí	Střední rychlost otáčení a střední moment
Elektrické připojení	Průmyslový konektor
Parkovací brzda	Ne
Typ převodovky	Převod s přímými zuby, 4 stupně
Převodový poměr	115:1 (3675:32)
Jmenovité otáčky	35 ot/min při 24 V 42 ot/min při 36 V
Jmenovitý krouticí moment	10 N.m při 24 V 11 N.m při 36 V

### Doplňěk

Přenosová rychlost	50, 100, 125, 250, 500, 800 a 1000 kbaudů
Montážní držák	Příruba
Osová výška motoru	66 mm
Délka motoru	1
Průměr centrovacího kroužku	16 mm
Hloubka středního kroužku	4 mm
Počet montážních otvorů	4
Montážní otvor o průměru	4,4 mm
Průměr kruhu mont. otvorů	73,54 mm
Typ enkodéru	Enkóder BLDC
Provedení hřídele	S perem a drážkou
Druhý konec hřídele	Bez druhého konce hřídele
Průměr hřídele	10 mm
Délka hřídele	25 mm
Šířka klíče	16 mm
Meze napájecího napětí	18...40 V
Proud I (A)	7000 mA (max. (špička)) 5500 mA (maximální nepřetržitý)
Jmenovitý proud pojistky	10 A
Typ vstupu/výstupu	4 sig. (každý může být použit jako vstup nebo výstup)
Garantovaná úroveň log 0	-3...4,5 V
Garantovaná úroveň log 1	15...30 V
Diskrétní proudový vstup	<= 10 mA při 24 V zap./STO_A pro bezpečnostní vstup <= 3 mA při 24 V zap./STO_B pro bezpečnostní vstup 2 mA při 24 V pro rozhraní signálu 24 V

Informace uvedené v této dokumentaci obsahují obecné popisy a technické parametry výrobků. Tato dokumentace nenahrazuje vyhodnocení vhodnosti nebo spolehlivosti výrobku v uživatelské aplikaci a nesmí tak být využívána. Uživatel nebo systémový integrátor nese odpovědnost za provedení odpovídajících a úplných analýz, hodnocení a testování produktů s ohledem na konkrétní aplikaci nebo použití. Schneider Electric Industries SAS ani její dceřinné firmy či pobočky nenesou odpovědnost za nesprávné použití zde obsažených informací.

Napětí diskrétního výstupu	23...25 V
Maximální spínací proud	100 mA na výstup 200 mA celkem
Typ ochrany	Přetížení výstupního napětí Bezpečné odpojení motoru Zkrat na výstupním napětí
Proud zdroje	Dodávka: 0,06 A, 36 V, výkonový stupeň blokován Dodávka: 0,1 A, 24 V, výkonový stupeň blokován Dodávka: 2,1 A, 36 V Dodávka: 2,6 A, 24 V
Jm. výstupní výkon	38 W při 24 V 48 W při 36 V
Maximální klidový moment	14,95 N.m při 24 V 20,7 N.m při 36 V
Klidový krouticí moment	14 N.m
Aret. krouticí moment	8 N.m
Rozlišení enkodéru	12 poloh na otáčku (motor) 0,26° (výstup převodovky)
Chyba přesnosti	+/- 1 bod
Vůle kroutícího momentu	<= 1 °
Moment setrvačnosti motoru	1962 kg.cm <sup>2</sup>
Maximální mechanická rychlost	44 ot./min
Max. radiální síla Fr	200 N (dlouhodobý provoz) 200 N (krátkodobý provoz)
Max. axiální síla Fa	10 N (dlouhodobý provoz) 80 N (krátkodobý provoz)
Životnost v hodinách	2500 h z ložisko : (krátkodobý provoz) 15000 H z ložisko : (dlouhodobý provoz)
Označení	CE
Typ chlazení	Přirozené proudění
Hmotnost přístroje	1,85 kg

## Životní prostředí

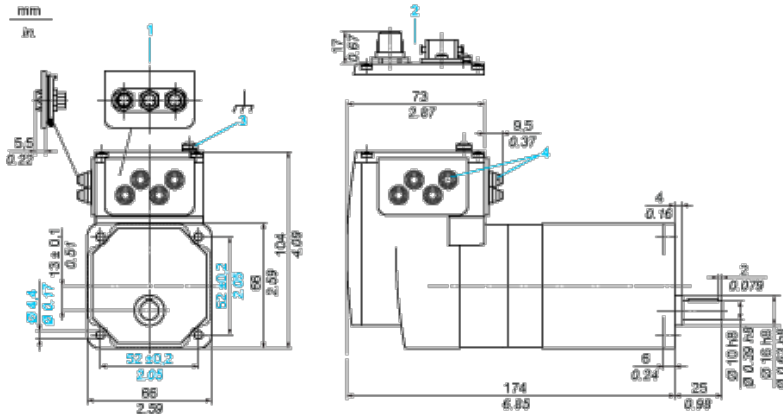
standardy	EN 50347 EN 61800-3:2001, druhé prostředí EN 61800-3 : 2001-02 EN/IEC 50178 EN/IEC 61800-3 IEC 60072-1 IEC 61800-3, vyd. 2
certifikace výrobku	CUL TÜV UL
teplota okolního vzduchu pro provoz	> 50...65 °C se snížením výkonu o 2 % na °C 0...50 °C bez snížení zatížení
dovolená teplota okolního vzduchu	105 °C (výkonový zesilovač) 110 °C (motor)
teplota okolí pro uskladnění	-25...70 °C
pracovní nadmořská výška	<= 1000 m bez snížení zatížení
relativní vlhkost	15...85 % bez kondenzace
odolnost proti vibracím	20 m/s <sup>2</sup> (f = 10...500 Hz) pro 10 cyklů podle EN/IEC 60068-2-6
odolnost proti otřesům	150 m/s <sup>2</sup> pro 1000 rázů podle EN/IEC 60068-2-29
stupeň krytí IP	IP41 pouzdro hřídele podle EN/IEC 60034-5 IP54 celkový kromě pouzdra hřídele podle EN/IEC 60034-5

## Nabídka udržitelnosti

udržitelný stav nabídky	Výrobek Green Premium
RoHS	Vyhovuje - od 0922 - Schneider Electric prohlášení o shodě
REACH	Odkaz neobsahuje SVHC nad mezní hodnotou
dokument o ekologickém profilu	Dostupný
instrukce o ukončení životnosti výrobku	Dostupný

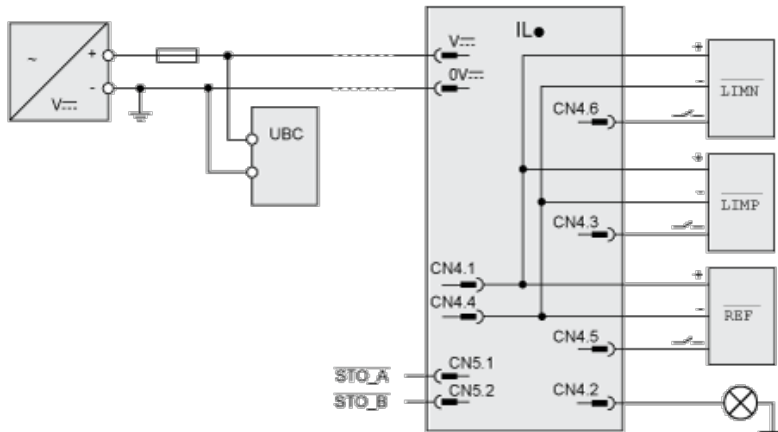
## Integrated Drive with Straight Teeth Gear

### Dimensions

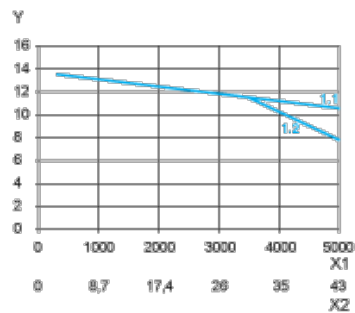


- 1 Accessories: I/O signal insert with industrial connectors
- 2 Option: industrial connectors
- 3 Earth (ground) terminal
- 4 Accessories: cable entries  $\varnothing = 3 \dots 9 \text{ mm} / 0.12 \dots 0.35 \text{ in.}$

### Connection Example with 4 I/O Signals



### Torque Characteristics



- X1 Speed of rotation of motor in rpm  
 X2 Speed of rotation of gearing in rpm  
 Y Torque in Nm  
 1.1 Max. torque at 24 V  
 1.2 Max. torque at 36 V