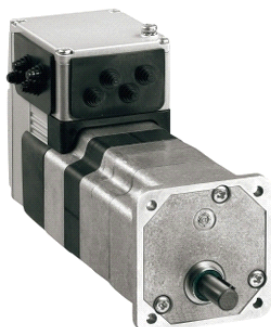


ILE1F661PB1A1

kompaktní synchronní EC motor 24..36 V-rozhraní
CANopen DS301-L = 174 mm-18:1



Hlavní parametry

| | |
|--------------------------------|--|
| Řada výrobků | Zabudovaný pohon Lexium |
| Typ produktu nebo součásti | Integrovaný pohon |
| Označení přístroje | ILE |
| Typ motoru | Bezkomutátorový DC motor |
| Počet pólů motoru | 6 |
| Počet fází v síti | Jednofázové |
| [Us] jmenovité napájecí napětí | 24 V 36 V |
| Typ sítě | DC |
| Komunikační rozhraní | Integrovaný CANopen DS301 |
| Délka | 174 mm |
| Typ vinutí | Střední rychlost otáčení a střední moment |
| Elektrické připojení | Konektory desky plošného spoje |
| Parkovací brzda | Ne |
| Typ převodovky | Převod s přímými zuby, 3 stupně |
| Převodový poměr | 18:1 (160:9) |
| Jmenovité otáčky | 225 ot/min při 24 V 270 ot/min při 36 V |
| Jmenovitý krouticí moment | 3,1 N.m při 24 V 3,5 N.m při 36 V |

Doplňěk

| | |
|-----------------------------|--|
| Přenosová rychlost | 50, 100, 125, 250, 500, 800 a 1000 kbaudů |
| Montážní držák | Příruba |
| Osová výška motoru | 66 mm |
| Délka motoru | 1 |
| Průměr centrovacího kroužku | 16 mm |
| Hloubka středního kroužku | 4 mm |
| Počet montážních otvorů | 4 |
| Montážní otvor o průměru | 4,4 mm |
| Průměr kruhu mont. otvorů | 73,54 mm |
| Typ enkodéru | Enkóder BLDC |
| Provedení hřídele | S perem a drážkou |
| Druhý konec hřídele | Bez druhého konce hřídele |
| Průměr hřídele | 10 mm |
| Délka hřídele | 25 mm |
| Šířka klíče | 16 mm |
| Meze napájecího napětí | 18...40 V |
| Proud I (A) | 7000 mA (max. (špička)) 5500 mA (maximální nepřetržitý) |
| Jmenovitý proud pojistky | 10 A |
| Typ vstupu/výstupu | 4 sig. (každý může být použit jako vstup nebo výstup) |
| Garantovaná úroveň log 0 | -3...4,5 V |
| Garantovaná úroveň log 1 | 15...30 V |
| Diskrétní proudový vstup | <= 10 mA při 24 V zap./STO_A pro bezpečnostní vstup <= 3 mA při 24 V zap./STO_B pro bezpečnostní vstup 2 mA při 24 V pro rozhraní signálu 24 V |

Informace uvedené v této dokumentaci obsahují obecné popisy a technické parametry výrobků. Tato dokumentace nenahrazuje vyhodnocení vhodnosti nebo spolehlivosti výrobku v uživatelské aplikaci a nesmí tak být využívána. Uživatel nebo systémový integrátor nese odpovědnost za provedení odpovídajících a úplných analýz, hodnocení a testování produktů s ohledem na konkrétní aplikaci nebo použití. Schneider Electric Industries SAS ani její dceřinné firmy či pobočky nenesou odpovědnost za nesprávné použití zde obsažených informací.

| | |
|-------------------------------|---|
| Napětí diskrétního výstupu | 23...25 V |
| Maximální spínací proud | 100 mA na výstup 200 mA celkem |
| Typ ochrany | Přetížení výstupního napětí Bezpečné odpojení motoru Zkrat na výstupním napětí |
| Proud zdroje | Dodávka: 4 A, 36 V Dodávka: 0,06 A, 36 V, výkonový stupeň blokován Dodávka: 0,1 A, 24 V, výkonový stupeň blokován Dodávka: 4,5 A, 24 V |
| Jm. výstupní výkon | 74 W při 24 V 98 W při 36 V |
| Maximální klidový moment | 3,74 N.m při 24 V 5,18 N.m při 36 V |
| Klidový krouticí moment | 4,3 N.m |
| Aret. krouticí moment | 1,1 N.m |
| Rozlišení enkodéru | 1,667° (výstup převodovky) 12 poloh na otáčku (motor) |
| Chyba přesnosti | +/- 1 bod |
| Vůle kroutícího momentu | <= 1 ° |
| Moment setrvačnosti motoru | 48 kg.cm ² |
| Maximální mechanická rychlost | 281 ot./min |
| Max. radiální síla Fr | 200 N (dlouhodobý provoz) 200 N (krátkodobý provoz) |
| Max. axiální síla Fa | 10 N (dlouhodobý provoz) 80 N (krátkodobý provoz) |
| Životnost v hodinách | 2500 h z ložisko : (krátkodobý provoz) 15000 H z ložisko : (dlouhodobý provoz) |
| Označení | CE |
| Typ chlazení | Přirozené proudění |
| Hmotnost přístroje | 1,85 kg |

Životní prostředí

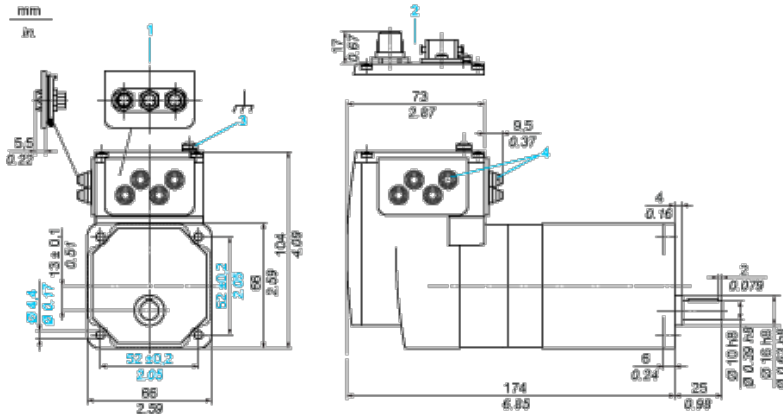
| | |
|-------------------------------------|--|
| standardy | EN 50347 EN 61800-3:2001, druhé prostředí EN 61800-3 : 2001-02 EN/IEC 50178 EN/IEC 61800-3 IEC 60072-1 IEC 61800-3, vyd. 2 |
| certifikace výrobku | CUL TÜV UL |
| teplota okolního vzduchu pro provoz | > 50...65 °C se snížením výkonu o 2 % na °C 0...50 °C bez snížení zatížení |
| dovolená teplota okolního vzduchu | 105 °C (výkonový zesilovač) 110 °C (motor) |
| teplota okolí pro uskladnění | -25...70 °C |
| pracovní nadmořská výška | <= 1000 m bez snížení zatížení |
| relativní vlhkost | 15...85 % bez kondenzace |
| odolnost proti vibracím | 20 m/s ² (f = 10...500 Hz) pro 10 cyklů podle EN/IEC 60068-2-6 |
| odolnost proti otřesům | 150 m/s ² pro 1000 rázů podle EN/IEC 60068-2-29 |
| stupeň krytí IP | IP41 pouzdro hřídele podle EN/IEC 60034-5 IP54 celkový kromě pouzdra hřídele podle EN/IEC 60034-5 |

Nabídka udržitelnosti

| | |
|---|--|
| udržitelný stav nabídky | Výrobek Green Premium |
| RoHS | Vyhovuje - od 0922 - Schneider Electric prohlášení o shodě |
| REACH | Odkaz neobsahuje SVHC nad mezní hodnotou |
| dokument o ekologickém profilu | Dostupný |
| instrukce o ukončení životnosti výrobku | Dostupný |

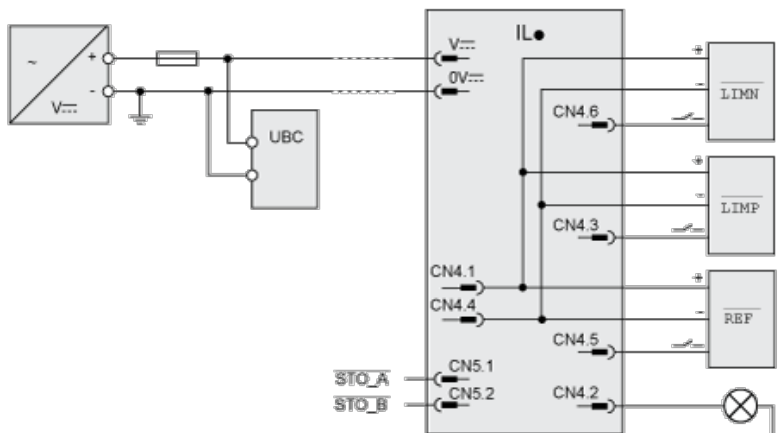
Integrated Drive with Straight Teeth Gear

Dimensions

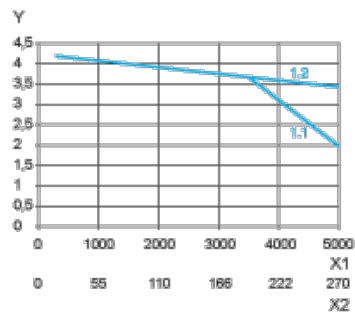


- 1 Accessories: I/O signal insert with industrial connectors
- 2 Option: industrial connectors
- 3 Earth (ground) terminal
- 4 Accessories: cable entries $\varnothing = 3 \dots 9 \text{ mm} / 0.12 \dots 0.35 \text{ in.}$

Connection Example with 4 I/O Signals



Torque Characteristics



- X1 Speed of rotation of motor in rpm
 X2 Speed of rotation of gearing in rpm
 Y Torque in Nm
 1.1 Max. torque at 24 V
 1.2 Max. torque at 36 V