

ILA2E572TC1A0

kompaktní pohon ILA se servomotorem - 24..48 V - EtherCAT - prům. konektor



Hlavní parametry

| | |
|--------------------------------|--|
| Řada výrobků | Zabudovaný pohon Lexium |
| Typ produktu nebo součásti | Integrovaný pohon |
| Označení přístroje | ILA |
| Typ motoru | Stř. synchronní servomotor |
| Počet pólů motoru | 6 |
| Počet fází v síti | Jednofázové |
| [Us] jmenovité napájecí napětí | 24 V 48 V |
| Typ sítě | DC |
| Komunikační rozhraní | Integrovaný EtherCAT |
| Délka | 163,8 mm |
| Typ vinutí | Vysoká rychlost otáčení a střední moment |
| Elektrické připojení | Průmyslový konektor |
| Parkovací brzda | Ne |
| Typ převodovky | Ne |
| Jmenovité otáčky | 3000 ot/min při 24 V 5100 ot/min při 48 V |
| Jmenovitý krouticí moment | 0,57 N.m |

Doplňěk

| | |
|-----------------------------|--|
| Přenosová rychlost | 100 Mbits |
| Montážní držák | Příruba |
| Osová výška motoru | 57 mm |
| Délka motoru | 2 |
| Průměr centrovacího kroužku | 50 mm |
| Hloubka středního kroužku | 1,6 mm |
| Počet montážních otvorů | 4 |
| Montážní otvor o průměru | 5,2 mm |
| Průměr kruhu mont. otvorů | 66,6 mm |
| Typ enkodéru | Jednootáčkový enkóder |
| Provedení hřídele | Hladká |
| Druhý konec hřídele | Bez druhého konce hřídele |
| Průměr hřídele | 9 mm |
| Délka hřídele | 20 mm |
| Meze napájecího napětí | 18...55,2 V |
| Proud I (A) | 7500 mA (maximální nepřetržitý) 9000 mA (max. (špička)) |
| Jmenovitý proud pojistky | 16 A |
| Nastavovací rozhraní | RS485 Modbus TCP (9,6, 19,2 a 38,4 kbaudu) |
| Typ vstupu/výstupu | 4 sig. (každý může být použit jako vstup nebo výstup) |
| Garantovaná úroveň log 0 | -3...4,5 V |
| Garantovaná úroveň log 1 | 15...30 V |
| Diskrétní proudový vstup | 10 mA při 24 V pro bezpečnostní vstup 2 mA při 24 V pro rozhraní signálu 24 V |
| Napětí diskretního výstupu | 23...25 V |
| Maximální spínací proud | 100 mA na výstup 200 mA celkem |

Informace uvedené v této dokumentaci obsahují obecné popisy a technické parametry výrobků. Tato dokumentace nenahrazuje vyhodnocení vhodnosti nebo spolehlivosti výrobku v uživatelské aplikaci a nesmí tak být využívána. Uživatel nebo systémový integrátor nese odpovědnost za provedení odpovídajících a úplných analýz, hodnocení a testování produktů s ohledem na konkrétní aplikaci nebo použití. Schneider Electric Industries SAS ani její dceřinné firmy či pobočky nenesou odpovědnost za nesprávné použití zde obsažených informací.

| | |
|----------------------------|--|
| Typ ochrany | Přetížení výstupního napětí Bezpečné odpojení motoru Zkrat na výstupním napětí |
| Maximální klidový moment | 0,85 N.m |
| Klidový krouticí moment | 0,57 N.m |
| Rozlišení enkodéru | 16384 poloh na otáčku |
| Chyba přesnosti | +/- 0,05 ° |
| Moment setrvačnosti motoru | 0,173 kg.cm ² |
| Max. radiální síla Fr | 107 N |
| Max. axiální síla Fa | 104 N (silový přetlak) 104 N (síla v tahu) |
| Životnost v hodinách | 20000 H ložisko : |
| Označení | CE |
| Typ chlazení | Přirozené proudění |
| Hmotnost přístroje | 1,7 kg |

Životní prostředí

| | |
|-------------------------------------|--|
| standardy | EN 50347 EN 61800-3:2001, druhé prostředí EN 61800-3 : 2001-02 EN/IEC 50178 EN/IEC 61800-3 IEC 60072-1 IEC 61800-3, vyd. 2 |
| certifikace výrobku | CUL TÜV UL |
| teplota okolního vzduchu pro provoz | 0...40 °C bez snížení zatížení > 40...55 °C se snížením výkonu o 2 % na °C |
| dovolená teplota okolního vzduchu | 105 °C (výkonový zesilovač) 110 °C (motor) |
| teplota okolí pro uskladnění | -25...70 °C |
| pracovní nadmořská výška | <= 1000 m bez snížení zatížení |
| relativní vlhkost | 15...85 % bez kondenzace |
| odolnost proti vibracím | 20 m/s ² (f = 10...500 Hz) pro 10 cyklů podle EN/IEC 60068-2-6 |
| odolnost proti otřesům | 150 m/s ² pro 1000 rázů podle EN/IEC 60068-2-29 |
| stupeň krytí IP | IP41 pouzdro hřídele podle EN/IEC 60034-5 IP54 celkový kromě pouzdra hřídele podle EN/IEC 60034-5 |

Nabídka udržitelnosti

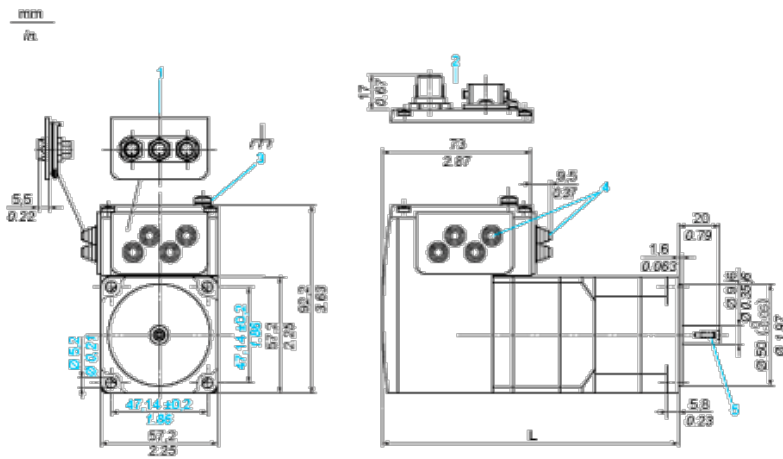
| | |
|---|--|
| udržitelný stav nabídky | Výrobek Green Premium |
| RoHS | Vyhovuje - od 0944 - Schneider Electric prohlášení o shodě |
| REACH | Odkaz neobsahuje SVHC nad mezní hodnotou |
| dokument o ekologickém profilu | Dostupný |
| instrukce o ukončení životnosti výrobku | Dostupný |

Contractual warranty

| | |
|---------------|-----------|
| Záruční lhůta | 18 měsíců |
|---------------|-----------|

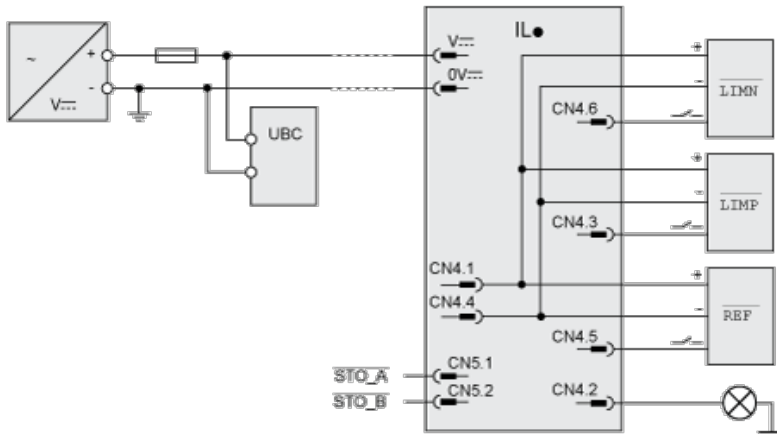
Integrated Drive without Holding Brake

Dimensions

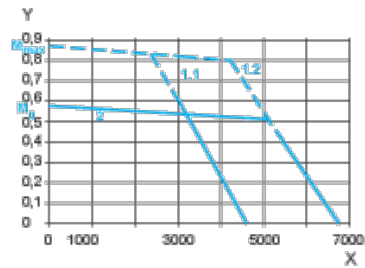


- 1 Accessories: I/O signal insert with industrial connectors
- 2 Option: industrial connectors
- 3 Earth (ground) terminal
- 4 Accessories: cable entries $\varnothing = 3 \dots 9 \text{ mm} / 0.12 \dots 0.35 \text{ in.}$
- 5 Centring hole DIN 332 - DS M3
- L 163.8 mm/6.45 in.

Connection Example with 4 I/O Signals



Torque Characteristics



- X Speed of rotation in rpm
- Y Torque in Nm
- 1.1 Max. torque at 24 V
- 1.2 Max. torque at 48 V
- 2 Continuous torque