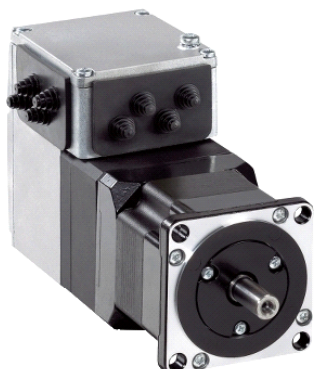


ILA1F572PC1A0

kompaktní pohon ILA se servomotorem - 24..36 V -
CANopen - prům. konektor



Hlavní parametry

Řada výrobků	Zabudovaný pohon Lexium
Typ produktu nebo součásti	Integrovaný pohon
Označení přístroje	ILA
Typ motoru	Stř. synchronní servomotor
Počet pólů motoru	6
Počet fází v síti	Jednofázové
[Us] jmenovité napájecí napětí	24 V 36 V
Typ sítě	DC
Komunikační rozhraní	Integrovaný CANopen DS301
Délka	163,8 mm
Typ vinutí	Střední rychlost otáčení a střední moment
Elektrické připojení	Průmyslový konektor
Parkovací brzda	Ne
Typ převodovky	Ne
Jmenovité otáčky	2600 ot/min při 24 V 4300 ot/min při 36 V
Jmenovitý krouticí moment	0,45 N.m

Doplňěk

Přenosová rychlost	50, 100, 125, 250, 500, 800 a 1000 kbaudů
Montážní držák	Příruba
Osová výška motoru	57 mm
Délka motoru	2
Průměr centrovacího kroužku	50 mm
Hloubka středního kroužku	1,6 mm
Počet montážních otvorů	4
Montážní otvor o průměru	5,2 mm
Průměr kruhu mont. otvorů	66,6 mm
Typ enkodéru	Jednootáčkový enkóder
Provedení hřídele	Hladká
Druhý konec hřídele	Bez druhého konce hřídele
Průměr hřídele	9 mm
Délka hřídele	20 mm
Meze napájecího napětí	18...40 V
Proud I (A)	7000 mA (maximální nepřetržitý) 8500 mA (max. (špička))
Jmenovitý proud pojistky	10 A
Typ vstupu/výstupu	4 sig. (každý může být použit jako vstup nebo výstup)
Garantovaná úroveň log 0	-3...4,5 V
Garantovaná úroveň log 1	15...30 V
Diskrétní proudový vstup	<= 10 mA při 24 V zap./STO_A pro bezpečnostní vstup <= 3 mA při 24 V zap./STO_B pro bezpečnostní vstup 2 mA při 24 V pro rozhraní signálu 24 V
Napětí diskretního výstupu	23...25 V
Maximální spínací proud	100 mA na výstup 200 mA celkem

Informace uvedené v této dokumentaci obsahují obecné popisy a technické parametry výrobků. Tato dokumentace nenahrazuje vyhodnocení vhodnosti nebo spolehlivosti výrobku v uživatelské aplikaci a nesmí tak být využívána. Uživatel nebo systémový integrátor nese odpovědnost za provedení odpovídajících a úplných analýz, hodnocení a testování produktů s ohledem na konkrétní aplikaci nebo použití. Schneider Electric Industries SAS ani její dceřinné firmy či pobočky nenesou odpovědnost za nesprávné použití zde obsažených informací.

Typ ochrany	Přetížení výstupního napětí Bezpečné odpojení motoru Zkrat na výstupním napětí
Maximální klidový moment	0,72 N.m
Klidový krouticí moment	0,45 N.m
Rozlišení enkodéru	16384 poloh na otáčku
Chyba přesnosti	+/- 0,05 °
Moment setrvačnosti motoru	0,18 kg.cm ²
Max. radiální síla Fr	107 N
Max. axiální síla Fa	104 N (silový přetlak) 104 N (síla v tahu)
Životnost v hodinách	20000 H ložisko :
Označení	CE
Typ chlazení	Přirozené proudění
Hmotnost přístroje	1,7 kg

Životní prostředí

standardy	EN 50347 EN 61800-3:2001, druhé prostředí EN 61800-3 : 2001-02 EN/IEC 50178 EN/IEC 61800-3 IEC 60072-1 IEC 61800-3, vyd. 2
certifikace výrobku	CUL TÜV UL
teplota okolního vzduchu pro provoz	> 50...65 °C se snížením výkonu o 2 % na °C 0...50 °C bez snížení zatížení
dovolená teplota okolního vzduchu	105 °C (výkonový zesilovač) 110 °C (motor)
teplota okolí pro uskladnění	-25...70 °C
pracovní nadmořská výška	<= 1000 m bez snížení zatížení
relativní vlhkost	15...85 % bez kondenzace
odolnost proti vibracím	20 m/s ² (f = 10...500 Hz) pro 10 cyklů podle EN/IEC 60068-2-6
odolnost proti otřesům	150 m/s ² pro 1000 rázů podle EN/IEC 60068-2-29
stupeň krytí IP	IP41 pouzdro hřídele podle EN/IEC 60034-5 IP54 celkový kromě pouzdra hřídele podle EN/IEC 60034-5

Nabídka udržitelnosti

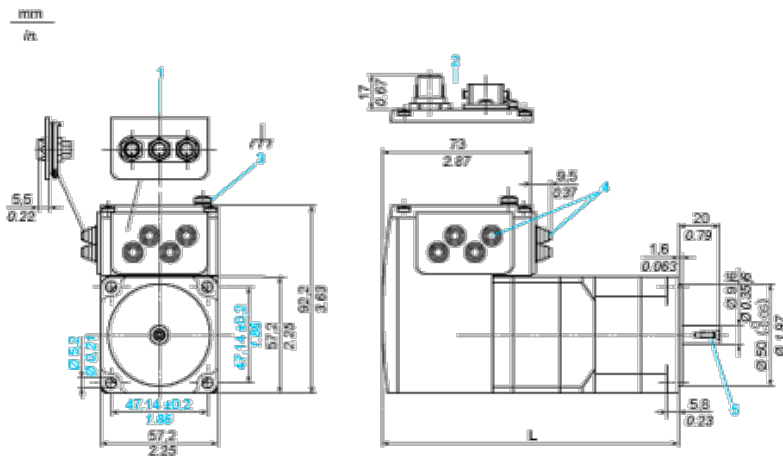
udržitelný stav nabídky	Výrobek Green Premium
RoHS	Vyhovuje - od 0922 - Schneider Electric prohlášení o shodě
REACH	Odkaz neobsahuje SVHC nad mezní hodnotou
dokument o ekologickém profilu	Dostupný
instrukce o ukončení životnosti výrobku	Dostupný

Contractual warranty

Záruční lhůta	18 měsíců
---------------	-----------

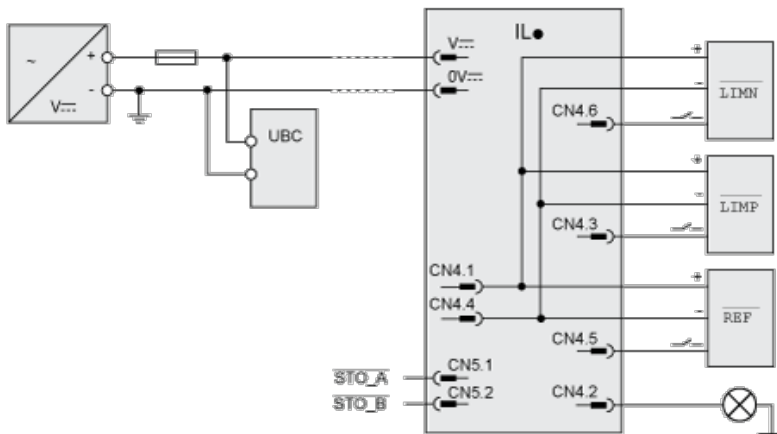
Integrated Drive without Holding Brake

Dimensions

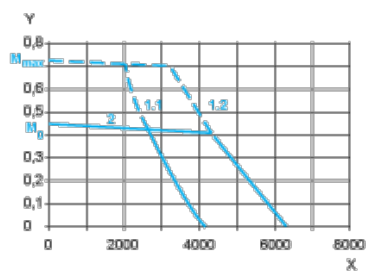


- 1 Accessories: I/O signal insert with industrial connectors
- 2 Option: industrial connectors
- 3 Earth (ground) terminal
- 4 Accessories: cable entries $\varnothing = 3 \dots 9 \text{ mm} / 0.12 \dots 0.35 \text{ in.}$
- 5 Centring hole DIN 332 - DS M3
- L 163.8 mm/6.45 in.

Connection Example with 4 I/O Signals



Torque Characteristics



- X Speed of rotation in rpm
- Y Torque in Nm
- 1.1 Max. torque at 24 V
- 1.2 Max. torque at 36 V
- 2 Continuous torque