

## ILA1F572PB1F0

kompaktní pohon ILA se servomotorem - 24..36 V -  
CANopen - PCB konektor



### Hlavní parametry

|                                |  |
|--------------------------------|--|
| Řada výrobků                   | Zabudovaný pohon Lexium                      |
| Typ produktu nebo součásti     | Integrovaný pohon                            |
| Označení přístroje             | ILA  |
| Typ motoru                     | Stř. synchronní servomotor                   |
| Počet pólů motoru              | 6  |
| Počet fází v síti              | Jednofázové                                  |
| [Us] jmenovité napájecí napětí | 24 V<br>36 V                                 |
| Typ sítě                       | DC   |
| Komunikační rozhraní           | Integrovaný CANopen DS301                    |
| Délka                          | 209,3 mm                                     |
| Typ vinutí                     | Střední rychlost otáčení a střední moment    |
| Elektrické připojení           | Konektory desky plošného spoje               |
| Parkovací brzda                | Ano  |
| Typ převodovky                 | Ne   |
| Jmenovité otáčky               | 2600 ot/min při 24 V<br>4300 ot/min při 36 V |
| Jmenovitý krouticí moment      | 0,45 N.m                                     |
| Přidržený moment               | 1,2 N.m (parkovací brzda)                    |

### Doplňěk

|                             |  |
|-----------------------------|--|
| Přenosová rychlost          | 50, 100, 125, 250, 500, 800 a 1000 kbaudů  |
| Montážní držák              | Příruba  |
| Osová výška motoru          | 57 mm  |
| Délka motoru                | 2  |
| Průměr centrovacího kroužku | 50 mm  |
| Hloubka středního kroužku   | 1,6 mm   |
| Počet montážních otvorů     | 4  |
| Montážní otvor o průměru    | 5,2 mm   |
| Průměr kruhu mont. otvorů   | 66,6 mm  |
| Typ enkodéru                | Jednootáčkový enkóder  |
| Provedení hřídele           | Hladká   |
| Druhý konec hřídele         | Bez druhého konce hřídele  |
| Průměr hřídele              | 9 mm   |
| Délka hřídele               | 20 mm  |
| Meze napájecího napětí      | 18...40 V  |
| Proud I (A)                 | 7000 mA (maximální nepřetržitý)<br>8500 mA (max. (špička))   |
| Jmenovitý proud pojistky    | 10 A   |
| Typ vstupu/výstupu          | 4 sig. (každý může být použit jako vstup nebo výstup)  |
| Garantovaná úroveň log 0    | -3...4,5 V   |
| Garantovaná úroveň log 1    | 15...30 V  |
| Diskrétní proudový vstup    | <= 10 mA při 24 V zap./STO_A pro bezpečnostní vstup<br><= 3 mA při 24 V zap./STO_B pro bezpečnostní vstup<br>2 mA při 24 V pro rozhraní signálu 24 V |
| Napětí diskretního výstupu  | 23...25 V  |
| Maximální spínací proud     | 100 mA na výstup   |

Informace uvedené v této dokumentaci obsahují obecné popisy a technické parametry výrobků. Tato dokumentace nenahrazuje vyhodnocení vhodnosti nebo spolehlivosti výrobku v uživatelské aplikaci a nesmí tak být využívána. Uživatel nebo systémový integrátor nese odpovědnost za provedení odpovídajících a úplných analýz, hodnocení a testování produktů s ohledem na konkrétní aplikaci nebo použití. Schneider Electric Industries SAS ani její dceřinné firmy či pobočky nenesou odpovědnost za nesprávné použití zde obsažených informací.

|                            |  |
|----------------------------|--|
|                            | 200 mA celkem  |
| Typ ochrany                | Přetížení výstupního napětí<br>Bezpečné odpojení motoru<br>Zkrat na výstupním napětí |
| Maximální klidový moment   | 0,72 N.m   |
| Klidový krouticí moment    | 0,45 N.m   |
| Rozlišení enkodéru         | 16384 poloh na otáčku x 4096 otáčku  |
| Chyba přesnosti            | +/- 0,05 °   |
| Moment setrvačnosti motoru | 0,25 kg.cm <sup>2</sup>  |
| Max. radiální síla Fr      | 107 N  |
| Max. axiální síla Fa       | 104 N (silový přetlak)<br>104 N (síla v tahu)  |
| Životnost v hodinách       | 20000 H ložisko :  |
| Zatažení brzdy             | 10 W   |
| Doba uvolnění brzdy        | 14 ms  |
| Reakční doba brzdy         | 13 ms  |
| Označení                   | CE   |
| Typ chlazení               | Přirozené proudění   |
| Hmotnost přístroje         | 1,7 kg   |

## Životní prostředí

|                                     |  |
|-------------------------------------|--|
| standardy                           | EN 50347<br>EN 61800-3:2001, druhé prostředí<br>EN 61800-3 : 2001-02<br>EN/IEC 50178<br>EN/IEC 61800-3<br>IEC 60072-1<br>IEC 61800-3, vyd. 2 |
| certifikace výrobku                 | CUL<br>TÜV<br>UL   |
| teplota okolního vzduchu pro provoz | > 50...65 °C se snížením výkonu o 2 % na °C<br>0...50 °C bez snížení zatížení  |
| dovolená teplota okolního vzduchu   | 105 °C (výkonový zesilovač)<br>110 °C (motor)  |
| teplota okolí pro uskladnění        | -25...70 °C  |
| pracovní nadmořská výška            | <= 1000 m bez snížení zatížení   |
| relativní vlhkost                   | 15...85 % bez kondenzace   |
| odolnost proti vibracím             | 20 m/s <sup>2</sup> (f = 10...500 Hz) pro 10 cyklů podle EN/IEC 60068-2-6  |
| odolnost proti otřesům              | 150 m/s <sup>2</sup> pro 1000 rázů podle EN/IEC 60068-2-29   |
| stupeň krytí IP                     | IP41 pouzdro hřídele podle EN/IEC 60034-5<br>IP54 celkový kromě pouzdra hřídele podle EN/IEC 60034-5   |

## Nabídka udržitelnosti

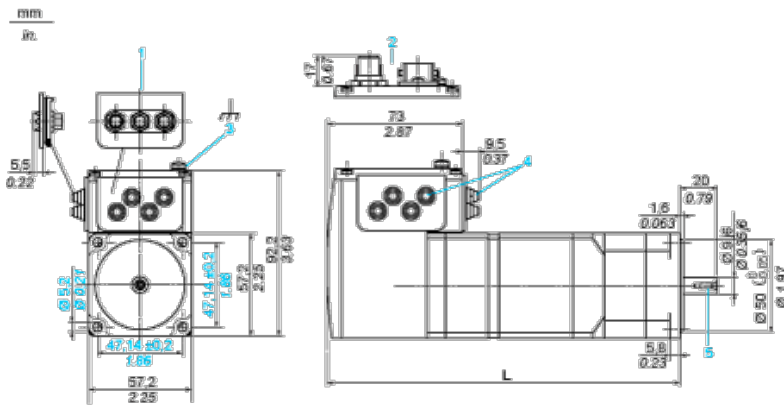
|   |  |
|---|--|
| udržitelný stav nabídky                 | Výrobek Green Premium                                      |
| RoHS                                    | Vyhovuje - od 0922 - Schneider Electric prohlášení o shodě |
| REACH                                   | Odkaz neobsahuje SVHC nad mezní hodnotou                   |
| dokument o ekologickém profilu          | Dostupný   |
| instrukce o ukončení životnosti výrobku | Dostupný   |

## Contractual warranty

|               |           |
|---------------|-----------|
| Záruční lhůta | 18 měsíců |
|---------------|-----------|

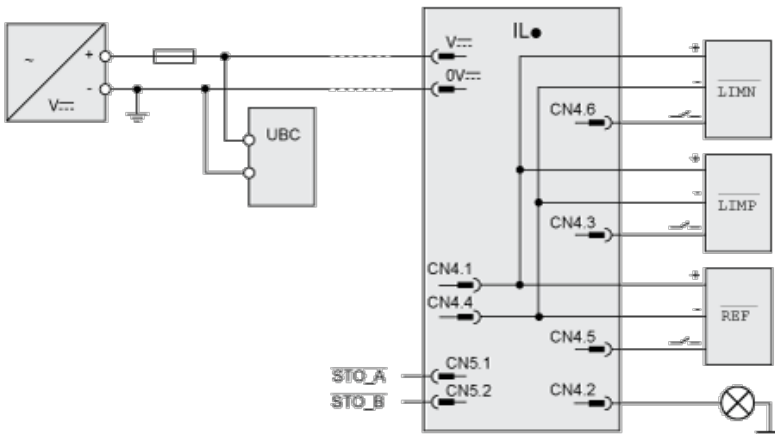
## Integrated Drive with Holding Brake

### Dimensions

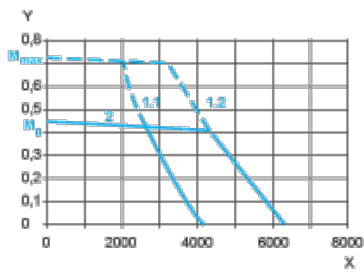


- 1 Accessories: I/O signal insert with industrial connectors
- 2 Option: industrial connectors
- 3 Earth (ground) terminal
- 4 Accessories: cable entries  $\varnothing = 3 \dots 9 \text{ mm}/0.12 \dots 0.35 \text{ in.}$
- 5 Centring hole DIN 332 - DS M3
- L 209.3 mm/8.24 in.

### Connection Example with 4 I/O Signals



### Torque Characteristics



- X Speed of rotation in rpm
- Y Torque in Nm
- 1.1 Max. torque at 24 V
- 1.2 Max. torque at 36 V
- 2 Continuous torque