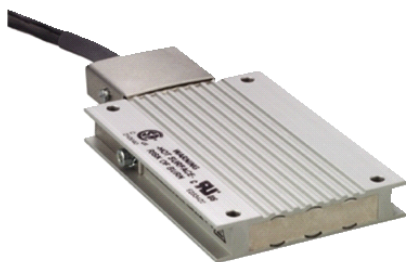


## VW3A7608R07

brzdňý rezistor - 100 Ohm - 100 W - kabel 0.75 m - IP20



### Hlavní parametry

Řada výrobků	Altivar Lexium
Typ produktu nebo součásti	Brzdňý rezistor
Kompatibilní řada	Lexium 15 Altivar 32 Lexium 32 Lexium 32i Lexium 52 Altivar Machine ATV320 Altivar 310L
Kompatibilita	ATV32H018M2 ATV32H037M2 ATV32H037N4 ATV32H055M2 ATV32H055N4 ATV32H075M2 ATV32H075N4 ATV32HU11N4 ATV32HU15N4 ATV32HU22N4 Frekvenční měnič ATV320 motor při 2,2 kW, 525...600 V, trojfázové Frekvenční měnič ATV320 motor při 0,37 kW, 200...240 V, jednofázové Frekvenční měnič ATV320 motor při 1,5 kW, 380...500 V, trojfázové Frekvenční měnič ATV320 motor při 0,75 kW, 525...600 V, trojfázové Frekvenční měnič ATV320 motor při 0,18 kW, 200...240 V, jednofázové Frekvenční měnič ATV320 motor při 0,55 kW, 200...240 V, jednofázové Frekvenční měnič ATV320 motor při 2,2 kW, 380...500 V, trojfázové Frekvenční měnič ATV320 motor při 1,5 kW, 525...600 V, trojfázové Frekvenční měnič ATV320 motor při 0,75 kW, 200...240 V, jednofázové Frekvenční měnič ATV320 motor při 0,37 kW, 380...500 V, trojfázové Frekvenční měnič ATV320 motor při 0,55 kW, 380...500 V, trojfázové Frekvenční měnič ATV320 motor při 0,75 kW, 380...500 V, trojfázové Frekvenční měnič ATV320 motor při 1,1 kW, 380...500 V, trojfázové Variable speed drive ATV310L motor at 0.75 kW Variable speed drive ATV310L motor at 1.5 kW Variable speed drive ATV310L motor at 2.2 kW Variable speed drive ATV310L motor at 3 kW Variable speed drive ATV310L motor at 4 kW Variable speed drive ATV310L motor at 5.5 kW
Odpor brzdňého rezistoru	100 Ω
Trvalý výkon	100 W
Průměrný přípustný výkon	25 W při 50 °C
Délka kabelu	0,75 m

### Doplňěk

Max. energie	2700 J při 480 V 3000 J při 400 V 4500 J při 230 V 4400 J při 115 V
Typ ochrany	Teplná ochrana pomocí servoměniče

Informace uvedené v této dokumentaci obsahují obecné popisy a technické parametry výrobků. Tato dokumentace nenahrazuje vhodnosti nebo spolehlivosti výrobku v uživatelské aplikaci a nesmí tak být využívána. Uživatel nebo systémový integrátor nese odpovědnost za provedení úplných analýz rizik, hodnocení a testování produktů s ohledem na konkrétní aplikaci nebo použití. Schneider Electric Industries SAS ani její dceřinné firmy či pobočky nenesou odpovědnost za nesprávné použití zde obsažených informací.

## Životní prostředí

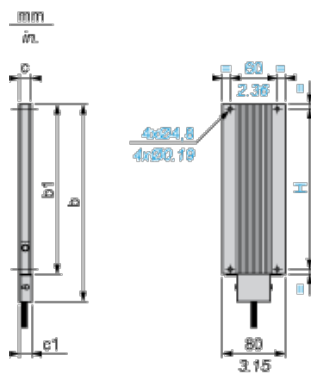
teplota okolního vzduchu pro provoz	0...50 °C
teplota okolí pro uskladnění	-25...85 °C
stupeň krytí IP	IP65
stupeň krytí IP	IP65

## Contractual warranty

Záruční lhůta	18 měsíců
---------------	-----------

## Braking Resistor

### Dimensions



Dimensions in mm

b	b1	c	c1	H
145	110	15	15.5	98

Dimensions in in.

b	b1	c	c1	H
5.70	4.33	0.59	0.61	3.85