

HMIZRA1

prosvětlený LED spínač-5 tlačítek s vícebarevnou LED



Hlavní parametry

Řada výrobků	Magelis HMIZ
Typ produktu nebo součásti	Prosvětlený USB spínač
Kompatibilita	XBTGK XBTGT2... XBTGT4... XBTGT5... XBTGT6... XBTGT7... HMISTO HMISTU HMIGTO Magelis Panel PC Magelis Box PC XBTGC HMIGTW HMIGXO HMISCU
Použití zařízení	Potraviny a nápoje Průmyslové stroje
Součást výrobku	1 uživatelskou příručku 1 přichytku pro USB kabel - typ B 1 utahovací klíč 1 antirotační trn 1 upevňovací matice 1 těsnění 1 štítek 1 kabel USB typ A/B of 1 m

Doplňěk

Popis software	Vijeo Designer verze >= V6.1 SP2
Typ konektoru	USB typ B
Typ ovládání	5 tlačítek s vícebarevná podsvícení LED
Barva krytu	Čelní tmavě šedá kryt
[Us] jmenovité napájecí napětí	5 V DC, typ konektoru: USB 2.0
Meze napájecího napětí	4,75...5,25 V DC
Spotřeba energie	2 W
Odolnost proti otřesům	147 m/s ² (3 zarážky v každém směru X, Y a Z) podle IEC 61131-2
Elektromag.kompatibilita	Test odolnosti proti elektrostatickému výboji - testovací úroveň 8 kV (odvod vzduchu) podle IEC 61000-4-2 Test odolnosti proti rychlým elektrickým přechodovým dějům/rázům - testovací úroveň 2 kV (napájené porty) podle IEC 61000-4-4 Test odolnosti proti rychlým elektrickým přechodovým dějům/rázům - testovací úroveň 1 kV (signální porty) podle IEC 61000-4-4 Test odolnosti proti elektrostatickému výboji - testovací úroveň 6 kV (vybíjecí kontakt) podle IEC 61000-4-2
Montážní poloha	Rovný povrch
Počet kusů na sadu	1 kus
Výška	54 mm
Šířka	122 mm
Hloubka	28 mm
Hmotnost přístroje	0,11 kg

Životní prostředí

teplota okolí pro uskladnění	-20...60 °C
relativní vlhkost	10...90 % při 0...55 °C (bez kondenzace)
stupeň znečištění	2

Informace uvedené v této dokumentaci obsahují obecné popisy a technické parametry výrobků. Tato dokumentace nenahrazuje vyhodnocení vhodnosti nebo spolehlivosti výrobku v uživatelské aplikaci a nesmí tak být využívána. Uživatel nebo systémový integrátor nese odpovědnost za provedení odpovídajících a úplných analýz rizik, hodnocení a testování produktů s ohledem na konkrétní aplikaci nebo použití. Schneider Electric Industries SAS ani její dceřinné firmy či pobočky nenesou odpovědnost za nesprávné použití zde obsažených informací.

popis prostředí	Bez agresivních plynů
pracovní nadmožská výška	<= 2000 m
odolnost proti vibracím	3,5 mm (f=5...9 Hz) vyhovuje IEC 61131-2
stupeň krytí IP	IP65 přední panel (ve skříní)
stupeň krytí NEMA	NEMA 13 pro uzavřená venkovní NEMA 4X pro vnitřní instalace
standarty	CSA C22.2 č. 142 EN 61000-6-2 EN 61000-6-4 Směrnice RoHS 2002/95/ES UL 508 EMC 2004/108/EC WEEE směrnice 2002/96/EC CSA C22.2 č. 213 RoHS China SJ/T 11363-2006 ANSI/ISA 12.12.01
certifikace výrobku	CE C-Tick GOST UL/cUL listed
úroveň nebo třída	Třída I oddíl 2 skupina A/B/C/D

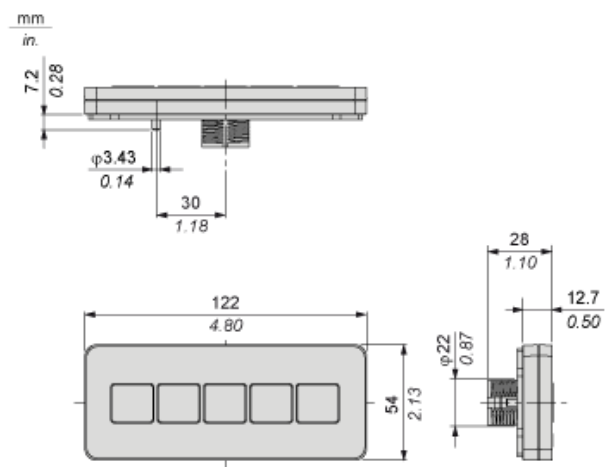
Nabídka udržitelnosti

udržitelný stav nabídky	Výrobek není Green Premium
RoHS	Vyhovuje - od 1535 - Prohlášení o shodě Schneider Electric

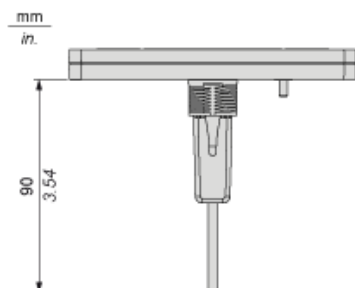
Contractual warranty

Záruční lhůta	18 měsíců
---------------	-----------

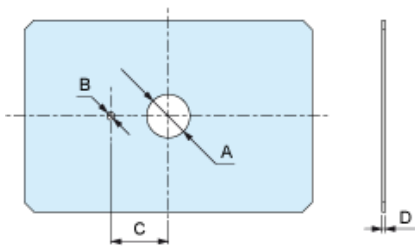
Dimensions



Dimensions with Cable



Mounting of Panel Cut-Out



Dimensions in mm

A	B	C	D
22.50 _{-0.30}	4 _{-0.20}	30 _{-0.20}	1.5...6

Dimensions in in.

A	B	C	D
0.88 _{-0.01}	0.15 _{-0.007}	1.18 _{-0.007}	0.06...0.23