

## Hlavní parametry

Typ produktu nebo součásti	Dv/dt filtr
Kompatibilní řada	Altivar Easy 610 Altivar Process ATV600 Altivar Process ATV900
Použití výrobku	Motorový (výstupní) filtr
[I <sub>n</sub> ] jmenovitý proud	305 A
Kompatibilita	Variable speed drive ATV630 wall mount, motor: 110 kW 380...480 V Variable speed drive ATV630 wall mount, motor: 132 kW 380...480 V Variable speed drive ATV630 wall mount, motor: 160 kW 380...480 V Variable speed drive ATV630 wall mount, motor: 55 kW 200...240 V Variable speed drive ATV630 wall mount, motor: 75 kW 200...240 V Variable speed drive ATV610 motor: 110 kW 380...415 V Variable speed drive ATV610 motor: 132 kW 380...415 V Variable speed drive ATV610 motor: 160 kW 380...415 V Variable speed drive ATV930 wall mount, motor: 110 kW 380...480 V Variable speed drive ATV930 wall mount, motor: 132 kW 380...480 V Variable speed drive ATV930 wall mount, motor: 160 kW 380...480 V Variable speed drive ATV930 wall mount, motor: 55 kW 200...240 V Variable speed drive ATV930 wall mount, motor: 75 kW 200...240 V
Prodej v nedělitelném množství	1
Elektrické připojení	Měděná sběrnice M10

## Doplňěk

Délka motor. kabelu	<= 500 m nestíněný kabel <= 300 m stíněný kabel při 2,5 kHz
DV/dt	6000 V/μs max při 200...240 V 6000 V/μs max při 380...480 V
Tepelné ztráty	
Výstupní frekvence	<= 100 Hz
Teplota okolního vzduchu pro provoz	-10...50 °C bez snížení zatížení (I) 50...60 °C se snížením proudu o 1,5 % na °C
Pracovní nadmořská výška	0...1000 m bez snížení zatížení (I) 1000...4000 m se snížením proudu o 1 % na 100 m
Šířka	420 mm
Výška	350 mm
Hloubka	270 mm
Hmotnost přístroje	40 kg

## Životní prostředí

stupeň krytí IP	IP00
teplota okolí pro uskladnění	-40...70 °C

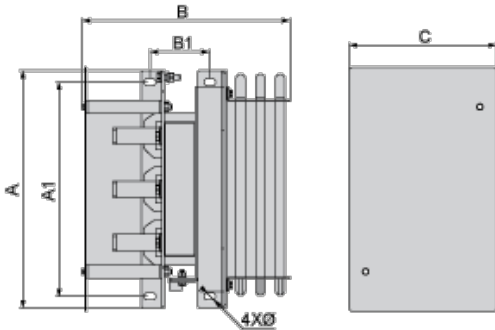
## Nabídka udržitelnosti

Contractual warranty

Záruční lhůta

18 měsíců

Dimensions



Dimensions in mm

A	B	C	A1	B1	Ø
420	350	270	360	116	11

Dimensions in in.

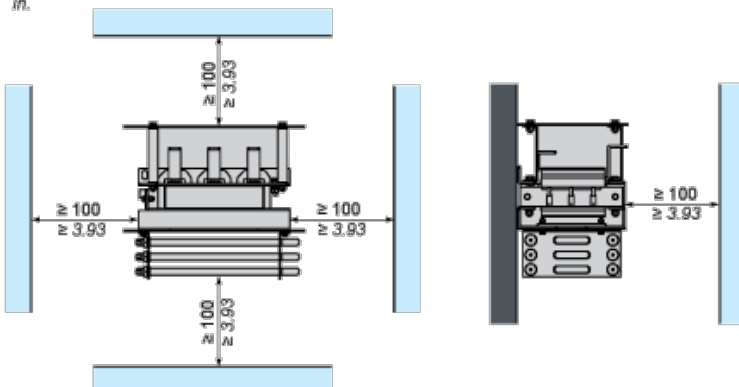
A	B	C	A1	B1	Ø
16.5	13.8	10.6	14.2	4.6	0.43

Mounting and Clearance

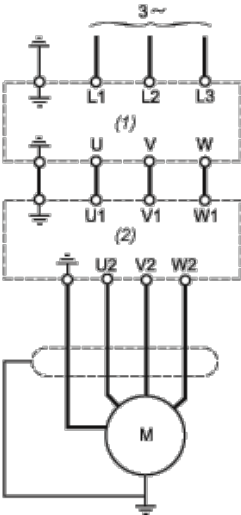


(1) Filter

mm  
in.



Recommended Schema



- (1) Drive
- (2) Filter