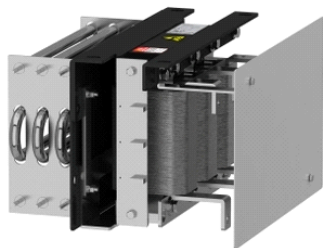


VW3A5306

přídavný výstupní dv/dt filtr, 3f 200–240/380–480 V,
I_n = 180 A, IP 00



Hlavní parametry

Typ produktu nebo součásti	Dv/dt filtr
Kompatibilní řada	Altivar Easy 610 Altivar Process ATV600 Altivar Process ATV900 Altivar Machine ATV340
Použití výrobku	Motorový (výstupní) filtr
[I _n] jmenovitý proud	180 A
Kompatibilita	Variable speed drive ATV630 wall mount, motor: 30 kW 200...240 V Variable speed drive ATV630 wall mount, motor: 37 kW 200...240 V Variable speed drive ATV630 wall mount, motor: 45 kW 200...240 V Variable speed drive ATV630 wall mount, motor: 55 kW 380...480 V Variable speed drive ATV630 wall mount, motor: 75 kW 380...480 V Variable speed drive ATV630 wall mount, motor: 90 kW 380...480 V Variable speed drive ATV650 wall mount, motor: 55 kW 380...480 V Variable speed drive ATV650 wall mount, motor: 75 kW 380...480 V Variable speed drive ATV650 wall mount, motor: 90 kW 380...480 V Variable speed drive ATV610 motor: 55 kW 380...415 V Variable speed drive ATV610 motor: 75 kW 380...415 V Variable speed drive ATV610 motor: 90 kW 380...415 V Variable speed drive ATV930 wall mount, motor: 30 kW 200...240 V Variable speed drive ATV930 wall mount, motor: 37 kW 200...240 V Variable speed drive ATV930 wall mount, motor: 45 kW 200...240 V Variable speed drive ATV930 wall mount, motor: 55 kW 380...480 V Variable speed drive ATV930 wall mount, motor: 75 kW 380...480 V Variable speed drive ATV930 wall mount, motor: 90 kW 380...480 V Variable speed drive ATV950 wall mount, motor: 55 kW 380...480 V Variable speed drive ATV950 wall mount, motor: 75 kW 380...480 V Variable speed drive ATV950 wall mount, motor: 90 kW 380...480 V
Prodej v nedělitelném množství	1
Elektrické připojení	Měděná sběrnice M10

Doplňěk

Délka motor. kabelu	<= 300 m stíněný kabel při 2,5 kHz <= 300 m stíněný kabel při 2,5 kHz <= 500 m unshielded cable at 4 kHz
DV/dt	3000 V/μs max při 200...240 V 3000 V/μs max při 380...480 V
Tepelné ztráty	
Výstupní frekvence	<= 100 Hz
Teplota okolního vzduchu pro provoz	-10...50 °C bez snížení zatížení (I) 50...60 °C se snížením proudu o 1,5 % na °C

Informace uvedené v této dokumentaci obsahují obecné popisy a technické parametry výrobků. Tato dokumentace nenahrazuje vyhodnocení vhodnosti nebo spolehlivosti výrobku v uživatelské aplikaci a nesmí tak být využívána. Uživatel nebo systémový integrátor nese odpovědnost za provedení odpovídajících a úplných analýz rizik, hodnocení a testování produktů s ohledem na konkrétní aplikaci nebo použití. Schneider Electric Industries SAS ani její dceřinné firmy či pobočky nenesou odpovědnost za nesprávné použití zde obsažených informací.

Pracovní nadmořská výška	0...1000 m bez snížení zatížení (I) 1000...4000 m se snížením proudu o 1 % na 100 m
Šířka	380 mm
Výška	325 mm
Hloubka	235 mm
Hmotnost přístroje	22 kg

Životní prostředí

stupeň krytí IP	IP00
teplota okolí pro uskladnění	-40...70 °C

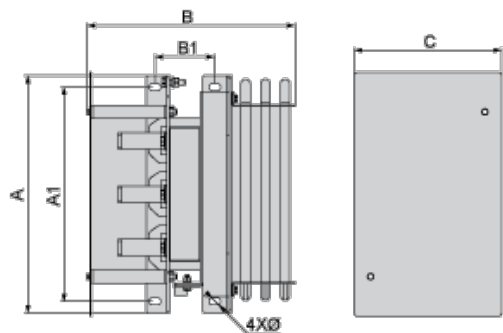
Nabídka udržitelosti

udržitelý stav nabídky	Výrobek není Green Premium
RoHS	Compliant - since 1433 - Schneider Electric declaration of conformity

Contractual warranty

Záruční lhůta	18 měsíců
---------------	-----------

Dimensions



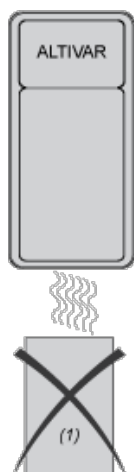
Dimensions in mm

A	B	C	A1	B1	Ø
380	325	235	325	91	11

Dimensions in in.

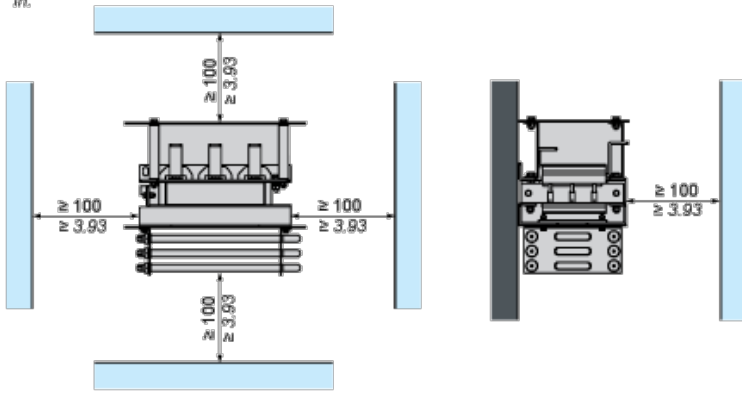
A	B	C	A1	B1	Ø
15	12.8	9.3	12.8	3.6	0.43

Mounting and Clearance

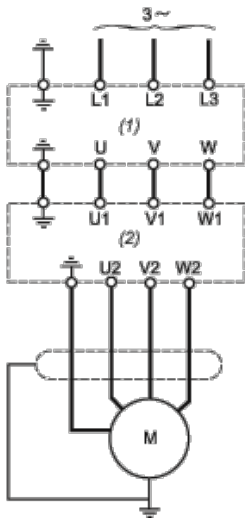


(1) Filter

mm
in.



Recommended Schema



- (1) Drive
- (2) Filter