



## Hlavní parametry

Řada výrobků	Altivar
Typ produktu nebo součásti	Síťový odrušovací filtr
Kompatibilní řada	Altivar Process ATV600 Altivar Process ATV900
Kompatibilita	ATV630 wall mount, at 160 kW, 380...480 V ATV630 wall mount, at 75 kW, 200...240 V ATV930 wall mount, at 160 kW, 380...480 V ATV930 wall mount, at 75 kW, 200...240 V
Použití výrobku	Vstupní filtr pro potlačení vf rušení
[In] jmenovitý proud	305 A
Počet fází v síti	Trojfázové

## Doplňěk

Elektrické připojení	Měděná sběrnice M12
Délka motor. kabelu	<= 150 m stíněný motorový kabel 4 kHz podle EN/IEC 61800-3 kategorie C2, 380...480 V <= 300 m stíněný motorový kabel 4 kHz podle EN/IEC 61800-3 kategorie C3, 380...480 V <= 150 m stíněný motorový kabel 4 kHz podle EN/IEC 61800-3 kategorie C2, 200...240 V <= 300 m stíněný motorový kabel 4 kHz podle EN/IEC 61800-3 kategorie C3, 200...240 V <= 50 m stíněný motorový kabel 4 kHz podle EN/IEC 61800-3 kategorie C1, 200...240 V
Zemní svodový proud	27,8 mA při 400 V 50 Hz TN 27,8 mA při 400 V 50 Hz TT
Jmenovité napětí sítě	200...240 V 380...480 V
Tolerance	10 %
Mechanická robustnost	Rázy podle IEC 60721-3-3 třída 3M4 Vibrace podle IEC 60721-3-3 třída 3M4
Šířka	260 mm
Výška	520 mm
Hloubka	117 mm
Hmotnost přístroje	17 kg

## Životní prostředí

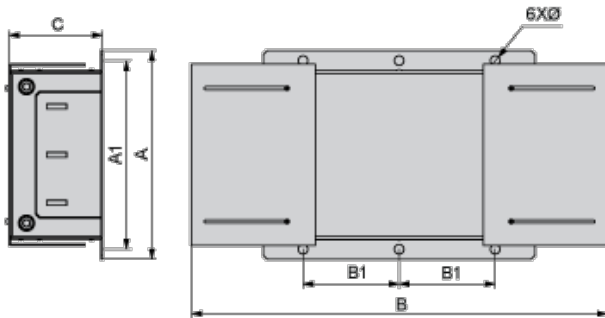
stupeň krytí IP	IP00
relativní vlhkost	5...95 % bez kondenzace podle IEC 61800-5-1
teplota okolního vzduchu pro provoz	-10...50 °C bez snížení zatížení (I) 50...60 °C se snížením proudu o 1,5 % na °C
teplota okolí pro uskladnění	-40...70 °C
pracovní nadmořská výška	0...1000 m bez snížení zatížení (I) 1000...4000 m se snížením proudu o 1 % na 100 m
standards	EN/IEC 61800-3

## Nabídka udržitelnosti

udržitelný stav nabídky	Výrobek není Green Premium
RoHS	Vyhovuje - od 1451 - Prohlášení o shodě Schneider Electric

## Contractual warranty

## Dimensions



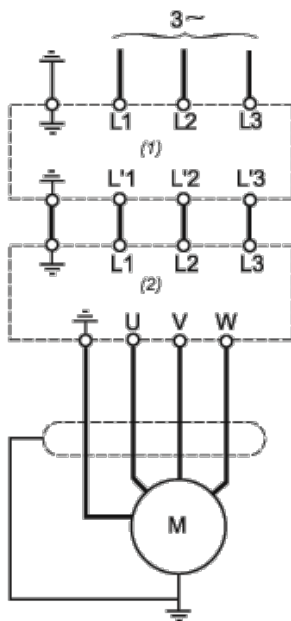
Dimensions in mm

A	B	C	A1	B1	Ø
260	520	117	235	120	12

Dimensions in in.

A	B	C	A1	B1	Ø
10.2	20.4	4.6	9.3	4.7	0.47

## Recommended Schema



- (1) Filter
- (2) Drive