

HMISTU855

graf. panel Magelis XBT STU 5,7" barevný TFT (65k barev)



Hlavní parametry

Řada výrobků	Magelis STO & STU
Typ produktu nebo součásti	Obrazovka dotykového panelu
Popis software	Vijeo Designer
Operační systém	Magelis
Označení procesoru	CPU ARM9

Doplněk

Velikost displeje	5,7"
Typ displeje	Barevný dotykový displej QVGA TFT
Barva displeje	65536 barev
Rozlišení displeje	320 x 240 pixel QVGA
Dotykový panel	Analogový
Životnost podsvětlení	50000 hodin
Jas	16 úrovní
Typ písma	ASCII Čínština (zjednodušená Čínština) Japonština (ANK, Kanji) Korejština Tchajwansky (tradiční Čínština)
[Us] jmenovité napájecí napětí	24 V DC
Napájení	Externí zdroj
Meze napájecího napětí	20,4...28,8 V
Nárazový proud	<= 30 A
Spotřeba energie	6,8 W
Počet stran	Omezeno vnitřní kapacitou paměti
Frekvence procesoru	333 MHz
Popis paměti	Aplikační paměť, 16 MB Záloha dat, 64 kB
Integrovaný typ připojení	1 USB 2.0 type mini B 1 USB 2.0 type A Removable screw terminal block connector power supply Female RJ45 connector COM1 serial link with RS232C/RS485 interface at <= 115.2 kbits/s
Hodiny reálného času	Přístup k hodinám reálného času PLC
Podporované protokoly	Modbus Modbus TCP/IP Protokoly třetích stran Uni-TE
Upevnění	Otvor Ø 22 mm
Materiál rozvaděče	PC/PBT a PAA
Označení	CE S logem Schneider
Výška	129,15 mm
Šířka	163 mm
Hloubka	56,5 mm

Životní prostředí

Informace uvedené v této dokumentaci obsahují obecné popisy a technické parametry výrobků. Tato dokumentace nenahrazuje vyhodnocení vhodnosti nebo spolehlivosti výrobku v uživatelské aplikaci a nesmí tak být využívána. Uživatel nebo systémový integrátor nese odpovědnost za provedení odpovídajících a úplných analýz, hodnocení a testování produktů s ohledem na konkrétní aplikaci nebo použití. Schneider Electric Industries SAS ani její dceřinné firmy či pobočky nenesou odpovědnost za nesprávné použití zde obsažených informací.

odolnost proti mikropřerušením	<= 7 ms
standardy	EN 61131-2 FCC třída A IEC 61000-6-2 UL 1604 UL 508
certifikace výrobku	C-Tick CULus UL třída 1 oddíl 2 T4A nebo T5 Marine
teplota okolního vzduchu pro provoz	0...50 °C
teplota okolí pro uskladnění	-20...60 °C
relativní vlhkost	0...85 % bez kondenzace
pracovní nadmořská výška	<= 2000 m
stupeň krytí IP	IP20 (zadní panel) podle IEC 60529 IP65 (přední panel) podle IEC 60529
stupeň krytí NEMA	NEMA 4X přední panel (použití v interiéru)
odolnost proti otřesům	15 gn pro 11 ms podle IEC 60068-2-27
odolnost proti vibracím	+/- 3,5 mm (f = 5...9 Hz) podle IEC 60068-2-6 1 gn (f = 9...150 Hz) podle IEC 60068-2-6
odolnost proti elektromag. polím	10 V/m podle IEC 61000-4-3

Nabídka udržitelnosti

udržitelný stav nabídky	Výrobek není Green Premium
RoHS	Compliant - since 1039 - Schneider Electric declaration of conformity
REACH	Odkaz neobsahuje SVHC nad mezní hodnotou

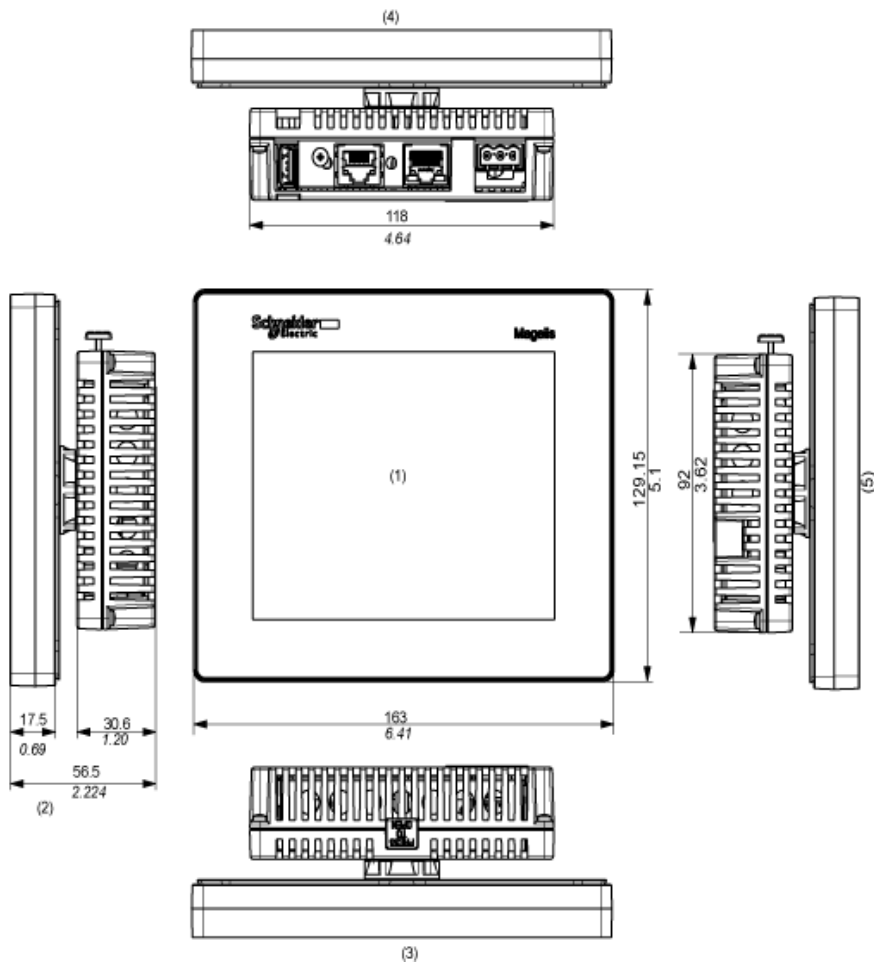
Contractual warranty

Záruční lhůta	18 měsíců
---------------	-----------

Display and Rear Modules

Dimensions

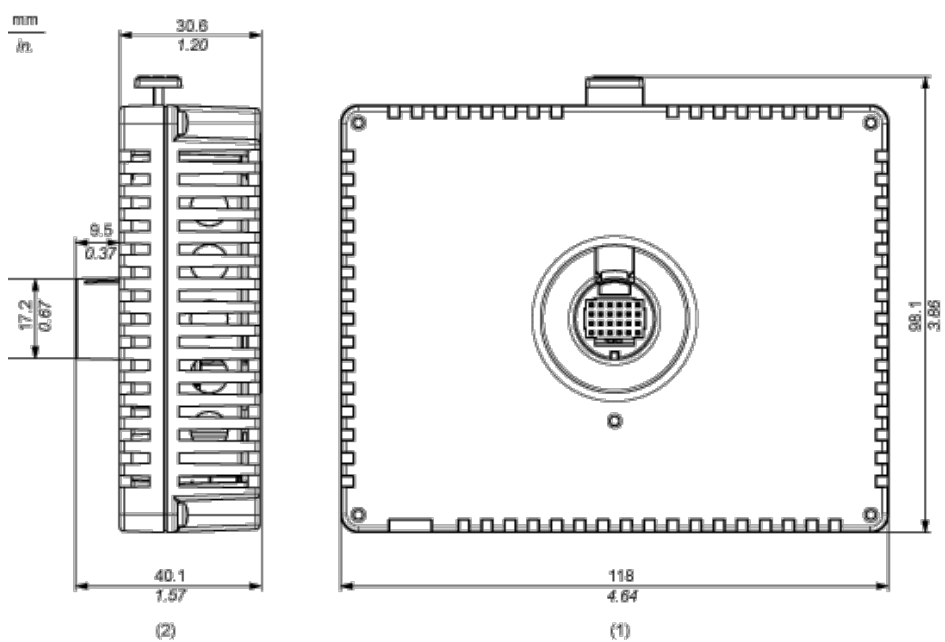
mm
in.



- (1) Front
- (2) Right side
- (3) Top
- (4) Bottom
- (5) Left side

Rear Module

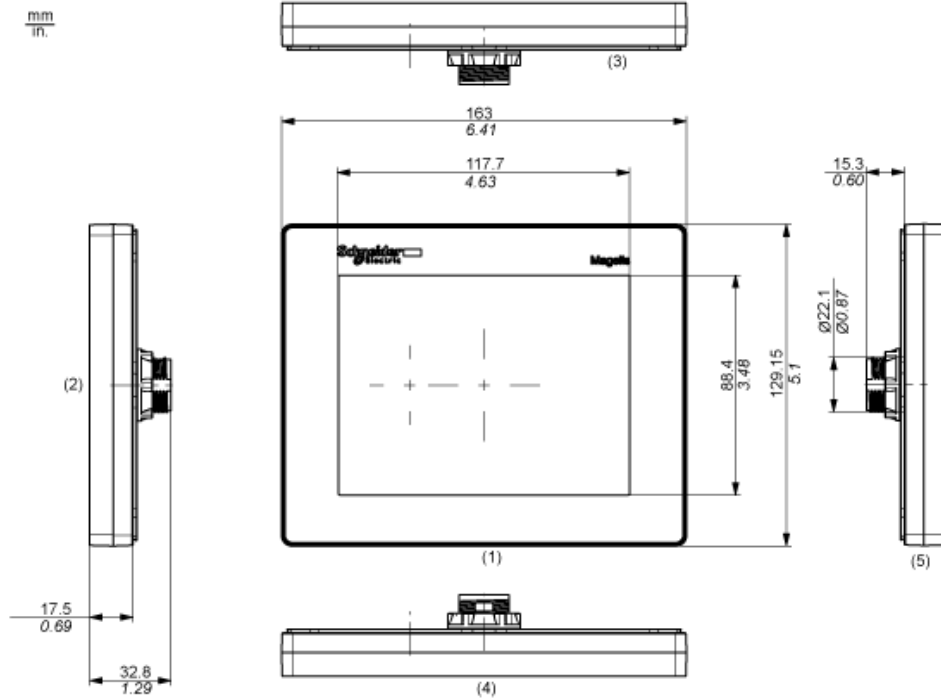
Dimensions



- (1) Front
- (2) Right Side

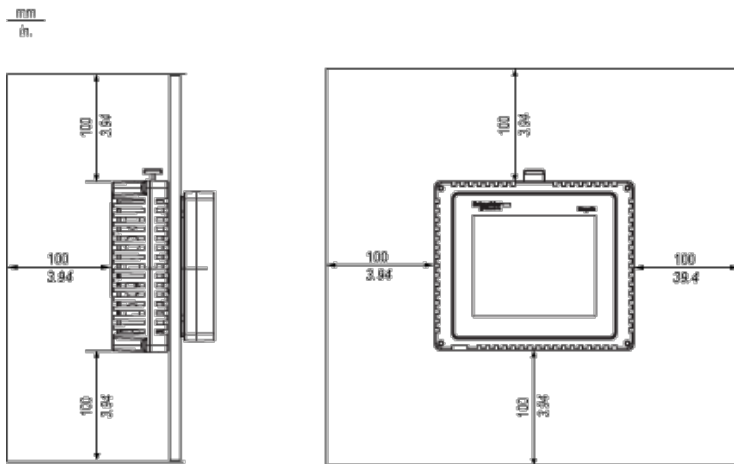
Display Module

Dimensions

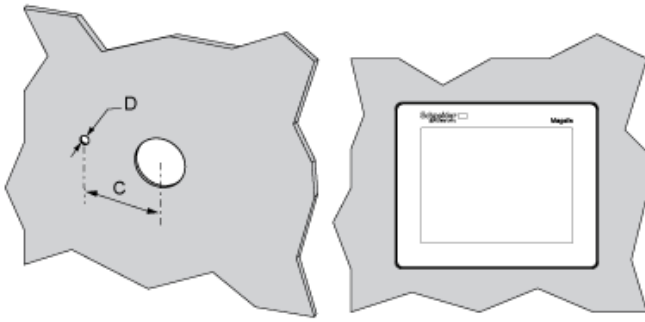


- (1) Front
- (2) Right Side
- (3) Bottom
- (4) Top
- (5) Left Side

Clearance



Panel Cut-out Dimensions



C (mm)	C (in.)	D (mm)	D (in.)
+0	+0	+0	+0
30.00	1.18	4.00	0.15
-0.20	-0.007	-0.20	-0.007

NOTE: With the tee option, the rotating torque that can be supported by the display module is 6 Nm (53.10 in-lb).