



Hlavní parametry

Kompatibilní řada	Lexium 32i
Typ produktu nebo součásti	Servomotor s výkonovým stupněm
Označení přístroje	BMI

Doplňěk

Maximální mechanická rychlost	6000 ot./min
[Us] jmenovité napájecí napětí	208...480 V (- 15...10 %)
Meze napájecího napětí	208...480 V
Počet fází v síti	Trojfázové
Frekvence sítě	50/60 Hz (- 5...5 %)
Meze frekvence sítě	47,5 – 63 Hz
EMC filtr	Integrovaný
Trvalý výstupní proud	4 A při 8 kHz
Špičkový výstupní proud 3s	12 A při 400 V pro 3 s
Trvalý mezní proud	4 A
Klidový krouticí moment	8,5 N.m při 208...480 V, trojfázový
Maximální klidový moment	19,2 N.m při 400 V, trojfázový 19,2 N.m při 480 V, trojfázový 19,2 N.m při 208 V, trojfázový
Jm. výstupní výkon	1000 W při 208 V, trojfázový 2000 W při 400 V, trojfázový 2100 W při 480 V, trojfázový
Jmenovitý krouticí moment	7,2 N.m při 208 V, trojfázový 6,8 N.m při 400 V, trojfázový 5,6 N.m při 480 V, trojfázový
Jmenovité otáčky	1500 ot/min při 208 V, trojfázové 3000 ot/min při 400 V, trojfázové 3700 ot/min při 480 V, trojfázové
Maximální proud Irms	26,7 A při 208 V, trojfázový 26,7 A při 400 V, trojfázový 26,7 A při 480 V, trojfázový
Kompatibilita	LXM32i řídicí jednotka pohonu (CANopen) LXM32i řídicí jednotka pohonu (EtherCAT)
Provedení hřídele	Hladká
Druhý konec hřídele	Bez druhého konce hřídele
Průměr hřídele	19 mm
Délka hřídele	40 mm
Typ enkodéru	SinCos Hiperface absolutní víceotáčkový
Rozlišení enkodéru	131072 poloh na otáčku x 4096 otáček
Parkovací brzda	Ano
Přidržený moment	9 N.m pro parkovací brzda
Montážní držák	Mezinárodní standardní příruba
Osová výška motoru	100 mm

Elektrické připojení	Konektory desky plošného spoje
Konst. točivého momentu	1,7 N.m/A při 20 °C
Zpětná emf konstanta	112 V/krpm při 20 °C
Počet pólů motoru	10
Moment setrvačnosti motoru	10,3 kg.cm ²
Odpor statoru	2,31 Ohm při 20 °C
Indukčnost statoru	11,43 mH při 20 °C
El. časová konstanta statoru	4,95 ms při 20 °C
Max. radiální síla Fr	1050 N při 1000 ot./min 660 N při 4000 ot./min 730 N při 3000 ot./min 830 N při 2000 ot./min 610 N při 5000 ot./min
Max. axiální síla Fa	0,2 x Fr
Zatažení brzdy	8 W
Typ chlazení	Přirozené proudění
Délka	338 mm
Délka motoru	3
Průměr centrovacího kroužku	95 mm
Hloubka středního kroužku	3,5 mm
Počet montážních otvorů	4
Montážní otvor o průměru	9 mm
Průměr kruhu mont. otvorů	115 mm
Vzdálenost mezi hřídelem a přírubou-rameno	3,5 mm

Životní prostředí

stupeň krytí IP	IP54 pro hřídel IP65 pro skříňka
-----------------	-------------------------------------

Nabídka udržitelnosti

udržitelný stav nabídky	Výrobek Green Premium
RoHS	Compliant - since 1301 - Schneider Electric declaration of conformity
REACH	Odkaz neobsahuje SVHC nad mezní hodnotou
dokument o ekologickém profilu	Dostupný
instrukce o ukončení životnosti výrobku	Dostupný

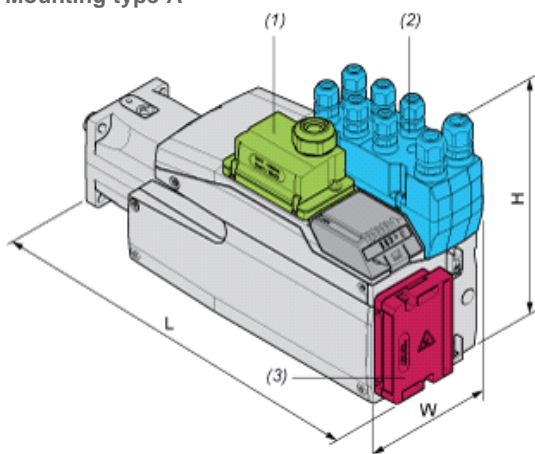
Contractual warranty

Záruční lhůta	18 měsíců
---------------	-----------

External Dimensions

With Standard Braking Resistor

Mounting type A



- (1) Module for supply voltage
- (2) I/O module
- (3) Standard braking resistor

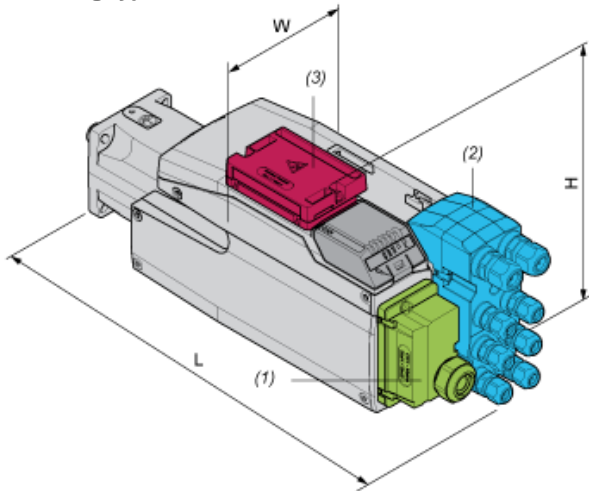
Dimensions in mm

W	H	L
132,6	217	367

Dimensions in in.

W	H	L
5,22	8,54	14,45

Mounting type B



- (1) Module for supply voltage
- (2) I/O module
- (3) Standard braking resistor

Dimensions in mm

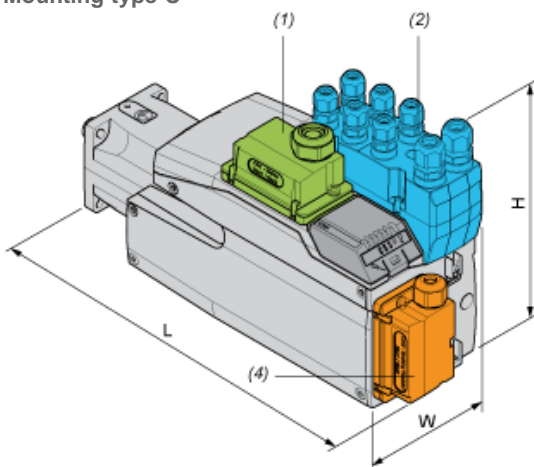
W	H	L
132,6	168	416

Dimensions in in.

W	H	L
5,22	6,61	16,38

With External Braking Resistor

Mounting type C



- (1) Module for supply voltage
- (2) I/O module
- (4) External braking resistor

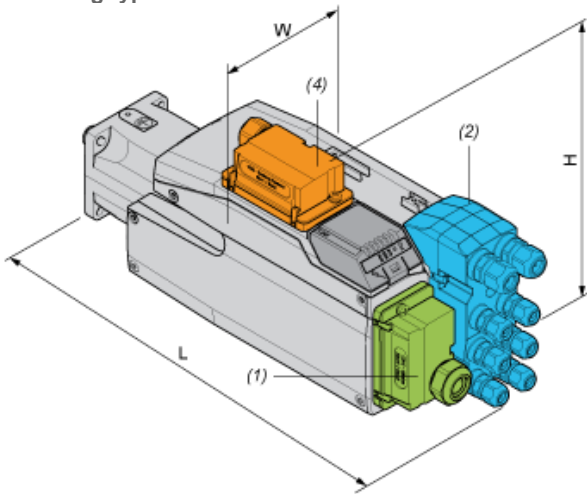
Dimensions in mm

W	H	L
132,6	217	379

Dimensions in in.

W	H	L
5,22	8,54	14,92

Mounting type D



- (1) Module for supply voltage
- (2) I/O module
- (4) External braking resistor

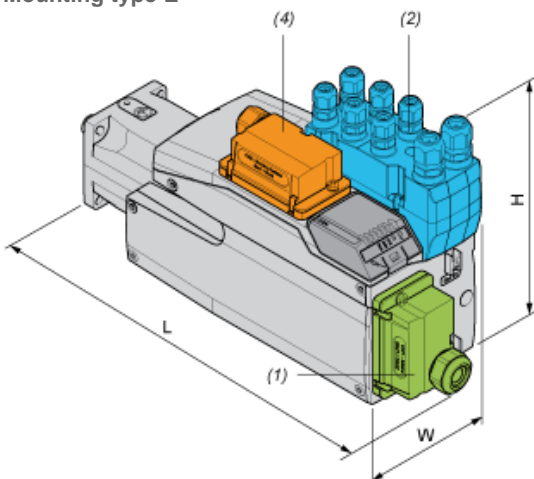
Dimensions in mm

W	H	L
132,6	180	416

Dimensions in in.

W	H	L
5,22	7,09	16,38

Mounting type E



- (1) Module for supply voltage
- (2) I/O module
- (4) External braking resistor

Dimensions in mm

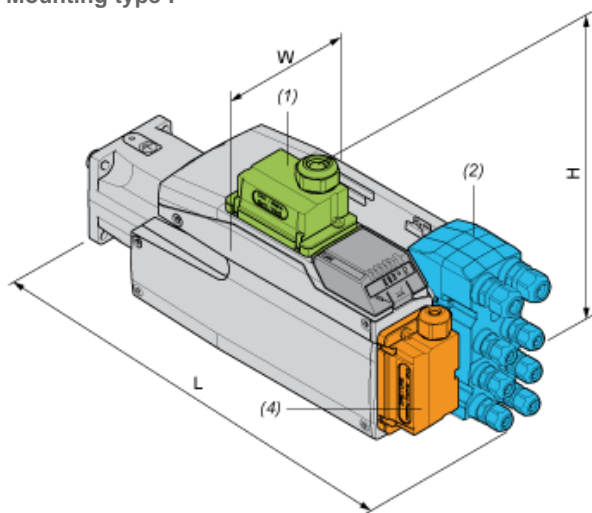
W	H	L
132,6	217	406

Dimensions in in.

W	H	L
5,22	8,54	16,02

5,22	8,54	15,98
------	------	-------

Mounting type F



- (1) Module for supply voltage
- (2) I/O module
- (4) External braking resistor

Dimensions in mm

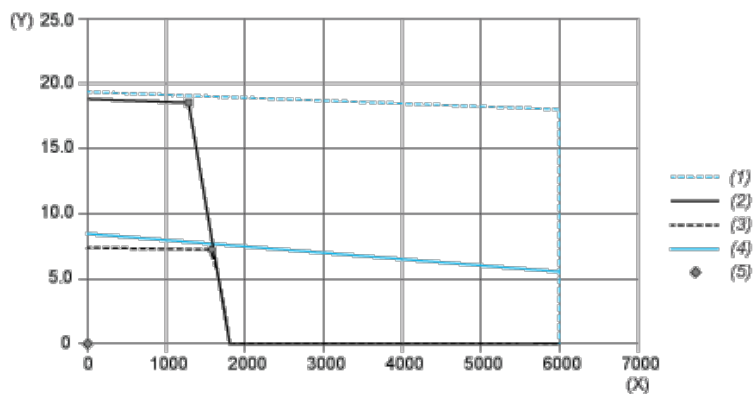
W	H	L
132,6	206,5	416

Dimensions in in.

W	H	L
5,22	8,13	16,38

Performance Curves

Torque/Speed Curves with 208 V Three Phases Supply Voltage

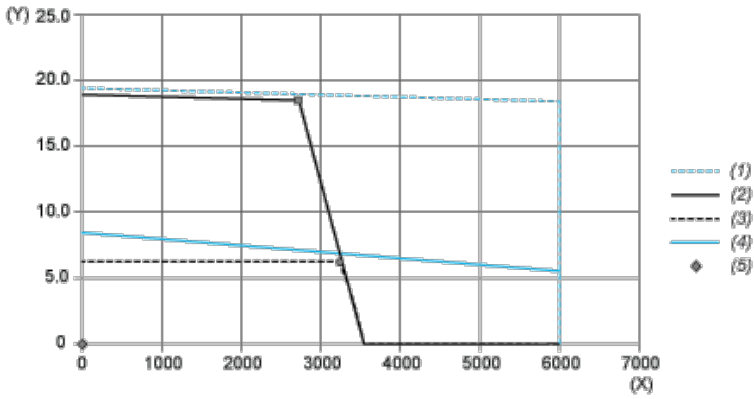


- (X) Speed (rpm)
- (Y) Torque (N.m)
- (1) Motor peak
- (2) Drive peak
- (3) Drive cont
- (4) Motor cont
- (5) Operating point

		Power	At Speed	With Torque
max. Peak Power	■	2675 W	1380 rpm	18.51 N.m
max Cont. Power (Drive)	●	1223 W	1620 rpm	7.21 N.m

Performance Curves

Torque/Speed Curves with 400 V Three Phases Supply Voltage

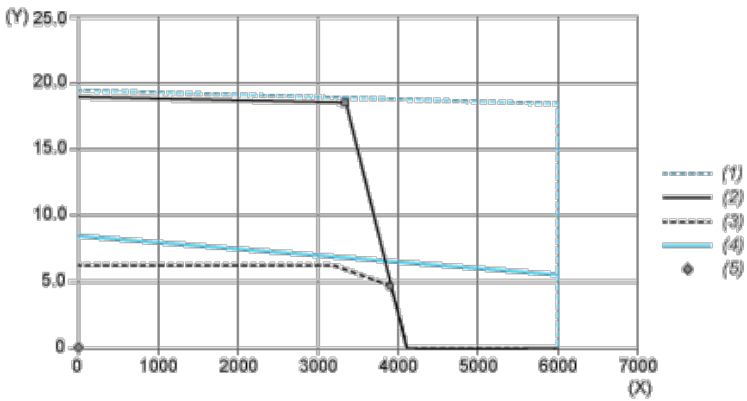


- (X) Speed (rpm)
- (Y) Torque (N.m)
- (1) Motor peak
- (2) Drive peak
- (3) Drive cont
- (4) Motor cont
- (5) Operating point

		Power	At Speed	With Torque
max. Peak Power	■	5328 W	2760 rpm	18.44 N.m
max Cont. Power (Drive)	●	2096 W	3240 rpm	6.18 N.m

Performance Curves

Torque/Speed Curves with 480 V Three Phases Supply Voltage



- (X) Speed (rpm)
- (Y) Torque (N.m)
- (1) Motor peak
- (2) Drive peak
- (3) Drive cont
- (4) Motor cont
- (5) Operating point

		Power	At Speed	With Torque
max. Peak Power	■	6454 W	3360 rpm	18.34 N.m
max Cont. Power (Drive)	●	1994 W	3960 rpm	4.81 N.m