



Hlavní parametry

| | |
|----------------------------|--------------------------------|
| Kompatibilní řada | Lexium 32i |
| Typ produktu nebo součásti | Servomotor s výkonovým stupněm |
| Označení přístroje | BMI |

Doplňk

| | |
|--------------------------------|---|
| Maximální mechanická rychlost | 6000 ot./min |
| [Us] jmenovité napájecí napětí | 115...230 V (- 15...10 %) |
| Meze napájecího napětí | 100...240 V |
| Počet fází v síti | Jednofázové |
| Frekvence sítě | 50/60 Hz (- 5...5 %) |
| Meze frekvence sítě | 47,5 – 63 Hz |
| EMC filtr | Integrovaný |
| Trvalý výstupní proud | 6 A při 8 kHz |
| Špičkový výstupní proud 3s | 18 A při 230 V pro 3 s |
| Trvalý mezní proud | 6 A |
| Klidový krouticí moment | 6 N.m při 115...230 V, jednofázové |
| Maximální klidový moment | 14,5 N.m při 115 V, jednofázové 14,5 N.m při 230 V, jednofázové |
| Jm. výstupní výkon | 750 W při 115 V, jednofázové 1300 W při 230 V, jednofázové |
| Jmenovitý krouticí moment | 5,4 N.m při 115 V, jednofázové 4,4 N.m při 230 V, jednofázové |
| Jmenovité otáčky | 1400 ot/min při 115 V, jednofázové 3000 ot/min při 230 V, jednofázové |
| Maximální proud Irms | 30 A při 115 V, jednofázové 30 A při 230 V, jednofázové |
| Kompatibilita | LXM32i řídicí jednotka pohonu (CANopen) LXM32i řídicí jednotka pohonu (EtherCAT) |
| Provedení hřídele | S perem a drážkou |
| Druhý konec hřídele | Bez druhého konce hřídele |
| Průměr hřídele | 19 mm |
| Délka hřídele | 40 mm |
| Šířka klíče | 6 mm |
| Typ enkodéru | SinCos Hiperface absolutní víceotáčkový |
| Rozlišení enkodéru | 32768 poloh na ot. x 4096 otáček |
| Parkovací brzda | Ano |
| Přidržený moment | 5,5 N.m pro parkovací brzda |
| Montážní držák | Mezinárodní standardní příruba |
| Osová výška motoru | 100 mm |
| Elektrické připojení | Konektory desky plošného spoje |
| Konst. točivého momentu | 0,89 N.m/A při 20 °C |
| Zpětná emf konstanta | 58,5 V/(ot/min) při 20 °C |

| | |
|--|--|
| Počet pólů motoru | 10 |
| Moment setrvačnosti motoru | 6,77 kg.cm ² |
| Odpor statoru | 1,08 Ohm při 20 °C |
| Indukčnost statoru | 4,7 mH při 20 °C |
| El. časová konstanta statoru | 4,35 ms při 20 °C |
| Max. radiální síla Fr | 620 N při 4000 ot./min 690 N při 3000 ot./min 790 N při 2000 ot./min 990 N při 1000 ot./min 580 N při 5000 ot./min |
| Max. axiální síla Fa | 0,2 x Fr |
| Zatažení brzdy | 8 W |
| Typ chlazení | Přirozené proudění |
| Délka | 282 mm |
| Délka motoru | 2 |
| Průměr centrovacího kroužku | 95 mm |
| Hloubka středního kroužku | 3,5 mm |
| Počet montážních otvorů | 4 |
| Montážní otvor o průměru | 9 mm |
| Průměr kruhu mont. otvorů | 115 mm |
| Vzdálenost mezi hřídelem a přírubou-rameno | 3,5 mm |

Životní prostředí

| | |
|-----------------|------|
| stupeň krytí IP | IP65 |
|-----------------|------|

Nabídka udržitelnosti

| | |
|---|---|
| udržitelný stav nabídky | Výrobek Green Premium |
| RoHS | Compliant - since 1301 - Schneider Electric declaration of conformity |
| REACH | Odkaz neobsahuje SVHC nad mezní hodnotou |
| dokument o ekologickém profilu | Dostupný |
| instrukce o ukončení životnosti výrobku | Dostupný |

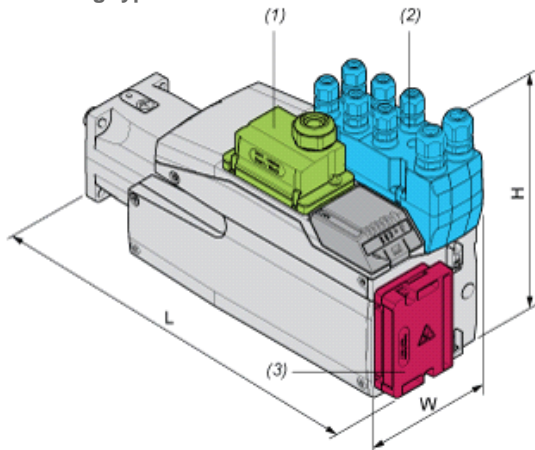
Contractual warranty

| | |
|---------------|-----------|
| Záruční lhůta | 18 měsíců |
|---------------|-----------|

External Dimensions

With Standard Braking Resistor

Mounting type A



(1) Module for supply voltage

(2) I/O module

(3) Standard braking resistor

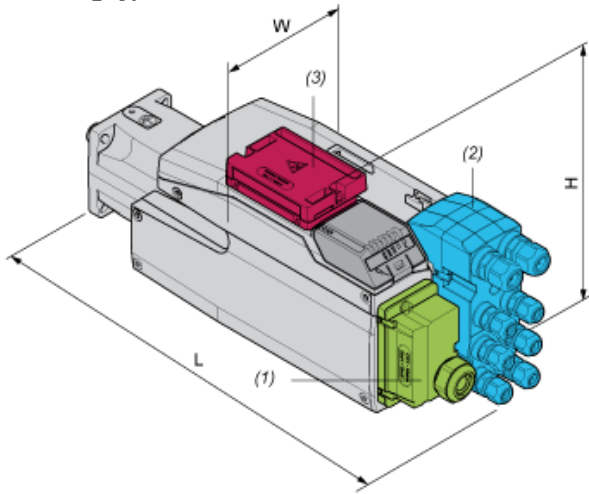
Dimensions in mm

| W | H | L |
|-------|-----|-----|
| 132,6 | 217 | 337 |

Dimensions in in.

| W | H | L |
|------|------|-------|
| 5,22 | 8,54 | 13,27 |

Mounting type B



- (1) Module for supply voltage
- (2) I/O module
- (3) Standard braking resistor

Dimensions in mm

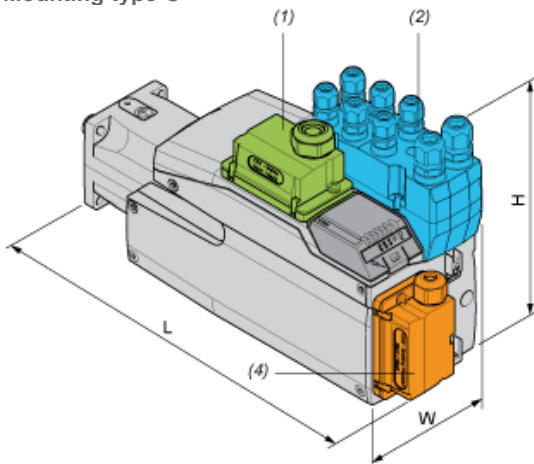
| W | H | L |
|-------|-----|-----|
| 132,6 | 168 | 386 |

Dimensions in in.

| W | H | L |
|------|------|------|
| 5,22 | 6,61 | 15,2 |

With External Braking Resistor

Mounting type C



- (1) Module for supply voltage
- (2) I/O module
- (4) External braking resistor

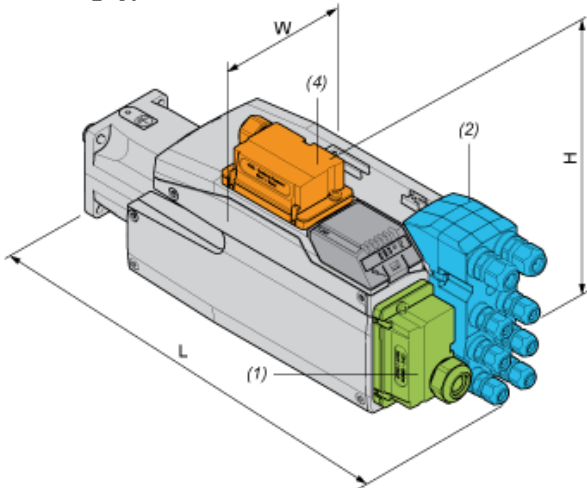
Dimensions in mm

| W | H | L |
|-------|-----|-----|
| 132,6 | 217 | 349 |

Dimensions in in.

| W | H | L |
|------|------|-------|
| 5,22 | 8,54 | 13,74 |

Mounting type D



- (1) Module for supply voltage
- (2) I/O module
- (4) External braking resistor

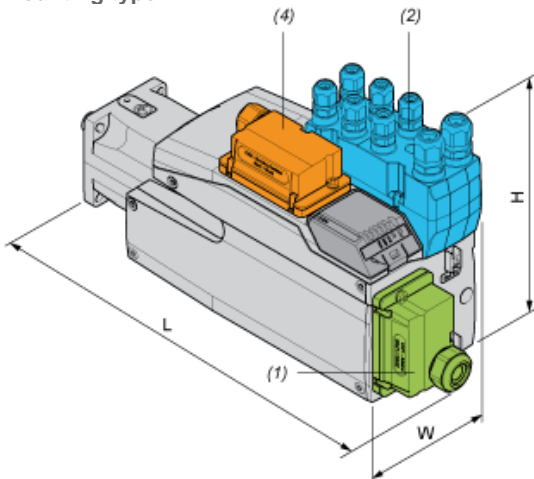
Dimensions in mm

| W | H | L |
|-------|-----|-----|
| 132,6 | 180 | 386 |

Dimensions in in.

| W | H | L |
|------|------|------|
| 5,22 | 7,09 | 15,2 |

Mounting type E



- (1) Module for supply voltage
- (2) I/O module
- (4) External braking resistor

Dimensions in mm

| W | H | L |
|-------|-----|-----|
| 132,6 | 217 | 376 |

Dimensions in in.

| W | H | L |
|------|------|------|
| 5,22 | 8,54 | 14,8 |

Mounting type F



- (1) Module for supply voltage
- (2) I/O module
- (4) External braking resistor

Dimensions in mm

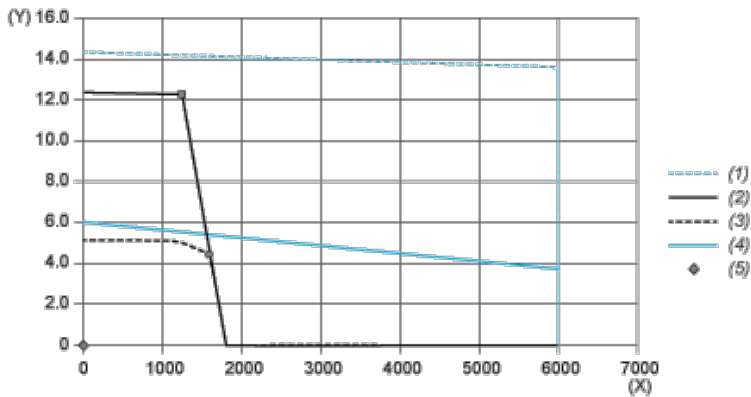
| W | H | L |
|-------|-------|-----|
| 132,6 | 206,5 | 386 |

Dimensions in in.

| W | H | L |
|------|------|------|
| 5,22 | 8,13 | 15,2 |

Performance Curves

Torque/Speed Curves with 115 V Single Phase Supply Voltage

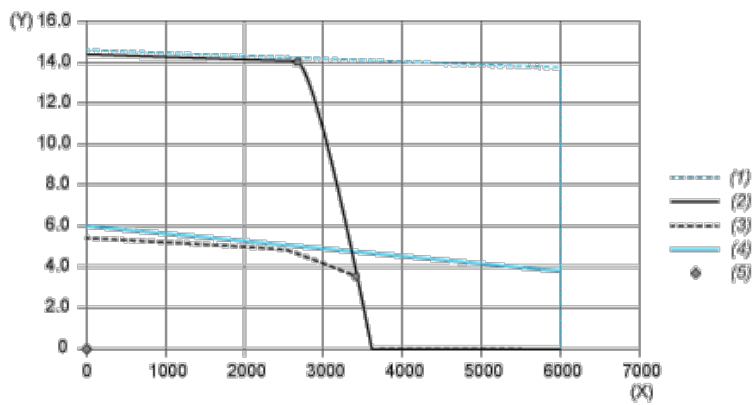


- (X) Speed (rpm)
- (Y) Torque (N.m)
- (1) Motor peak
- (2) Drive peak
- (3) Drive cont
- (4) Motor cont
- (5) Operating point

| | | Power | At Speed | With Torque |
|-------------------------|---|--------|----------|-------------|
| max. Peak Power | ■ | 1721 W | 1380 rpm | 11.91 N.m |
| max Cont. Power (Drive) | ● | 757 W | 1620 rpm | 4.46 N.m |

Performance Curves

Torque/Speed Curves with 230 V Single Phase Supply Voltage



- (X) Speed (rpm)
- (Y) Torque (N.m)
- (1) Motor peak
- (2) Drive peak
- (3) Drive cont
- (4) Motor cont
- (5) Operating point

| | | Power | At Speed | With Torque |
|-------------------------|---|--------|----------|-------------|
| max. Peak Power | ■ | 4069 W | 2760 rpm | 14.08 N.m |
| max Cont. Power (Drive) | ● | 1257 W | 3420 rpm | 3.51 N.m |