



## Hlavní parametry

Kompatibilní řada	Lexium 32i
Typ produktu nebo součásti	Servomotor s výkonovým stupněm
Označení přístroje	BMI

## Doplňěk

Maximální mechanická rychlost	6000 ot./min
[Us] jmenovité napájecí napětí	115...230 V (- 15...10 %)
Meze napájecího napětí	100...240 V
Počet fází v síti	Jednofázové
Frekvence sítě	50/60 Hz (- 5...5 %)
Meze frekvence sítě	47,5 – 63 Hz
EMC filtr	Integrovaný
Trvalý výstupní proud	6 A při 8 kHz
Špičkový výstupní proud 3s	18 A při 230 V pro 3 s
Trvalý mezní proud	6 A
Klidový krouticí moment	6 N.m při 115...230 V, jednofázové
Maximální klidový moment	14,5 N.m při 115 V, jednofázové 14,5 N.m při 230 V, jednofázové
Jm. výstupní výkon	750 W při 115 V, jednofázové 1300 W při 230 V, jednofázové
Jmenovitý krouticí moment	5,4 N.m při 115 V, jednofázové 4,4 N.m při 230 V, jednofázové
Jmenovité otáčky	1400 ot/min při 115 V, jednofázové 3000 ot/min při 230 V, jednofázové
Maximální proud Irms	30 A při 115 V, jednofázové 30 A při 230 V, jednofázové
Kompatibilita	LXM32i řídicí jednotka pohonu (CANopen) LXM32i řídicí jednotka pohonu (EtherCAT)
Provedení hřídele	Hladká
Druhý konec hřídele	Bez druhého konce hřídele
Průměr hřídele	19 mm
Délka hřídele	40 mm
Typ enkodéru	SinCos Hiperface absolutní víceotáčkový
Rozlišení enkodéru	32768 poloh na ot. x 4096 otáček
Parkovací brzda	Ne
Montážní držák	Mezinárodní standardní příruba
Osová výška motoru	100 mm
Elektrické připojení	Konektory desky plošného spoje
Konst. točivého momentu	0,89 N.m/A při 20 °C
Zpětná emf konstanta	58,5 V/k(ot/min) při 20 °C
Počet pólů motoru	10
Moment setrvačnosti motoru	6,28 kg.cm <sup>2</sup>

Odpor statoru	1,08 Ohm při 20 °C
Indukčnost statoru	4,7 mH při 20 °C
El. časová konstanta statoru	4,35 ms při 20 °C
Max. radiální síla Fr	620 N při 4000 ot./min 690 N při 3000 ot./min 790 N při 2000 ot./min 990 N při 1000 ot./min 580 N při 5000 ot./min
Max. axiální síla Fa	0,2 x Fr
Typ chlazení	Přirozené proudění
Délka	273 mm
Délka motoru	2
Průměr centrovacího kroužku	95 mm
Hloubka středního kroužku	3,5 mm
Počet montážních otvorů	4
Montážní otvor o průměru	9 mm
Průměr kruhu mont. otvorů	115 mm
Vzdálenost mezi hřídelem a přírubou-rameno	3,5 mm

## Životní prostředí

stupeň krytí IP	IP65
-----------------	------

## Nabídka udržitelnosti

udržitelný stav nabídky	Výrobek Green Premium
RoHS	Compliant - since 1301 - Schneider Electric declaration of conformity
REACH	Odkaz neobsahuje SVHC nad mezní hodnotou
dokument o ekologickém profilu	Dostupný
instrukce o ukončení životnosti výrobku	Dostupný

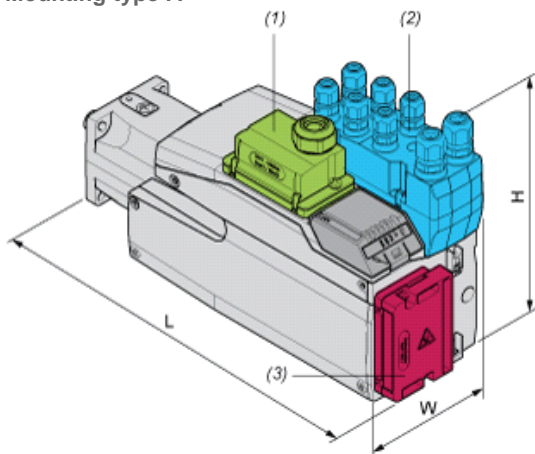
## Contractual warranty

Záruční lhůta	18 měsíců
---------------	-----------

## External Dimensions

### With Standard Braking Resistor

#### Mounting type A



- (1) Module for supply voltage
- (2) I/O module
- (3) Standard braking resistor

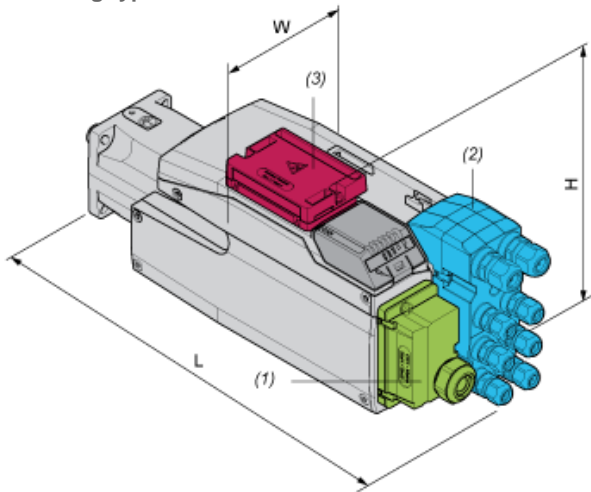
Dimensions in mm

W	H	L
132,6	217	294

Dimensions in in.

W	H	L
5,22	8,54	11,57

**Mounting type B**



- (1) Module for supply voltage
- (2) I/O module
- (3) Standard braking resistor

Dimensions in mm

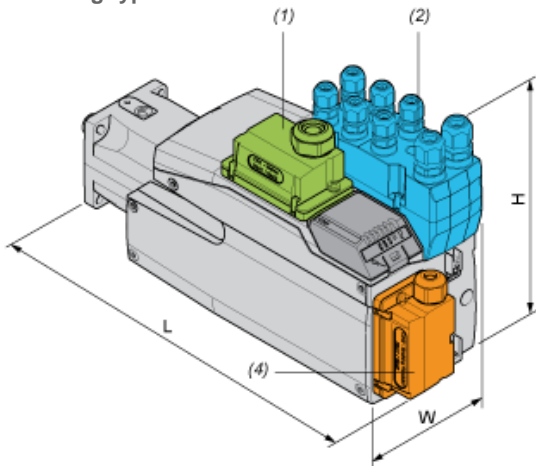
W	H	L
132,6	168	343

Dimensions in in.

W	H	L
5,22	6,61	13,5

**With External Braking Resistor**

**Mounting type C**



- (1) Module for supply voltage
- (2) I/O module
- (4) External braking resistor

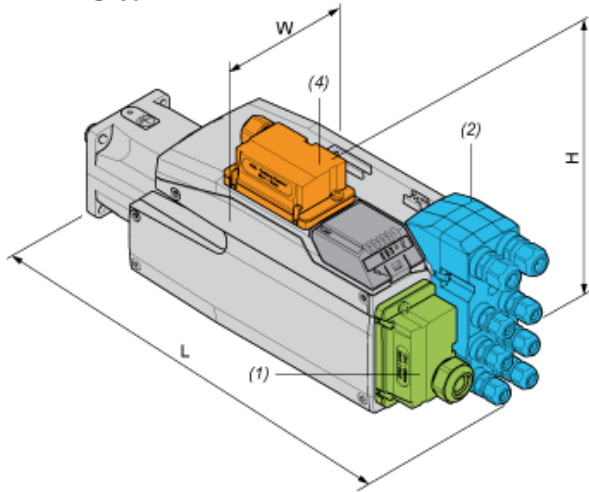
Dimensions in mm

W	H	L
132,6	217	306

Dimensions in in.

W	H	L
5,22	8,54	12,05

### Mounting type D



- (1) Module for supply voltage
- (2) I/O module
- (4) External braking resistor

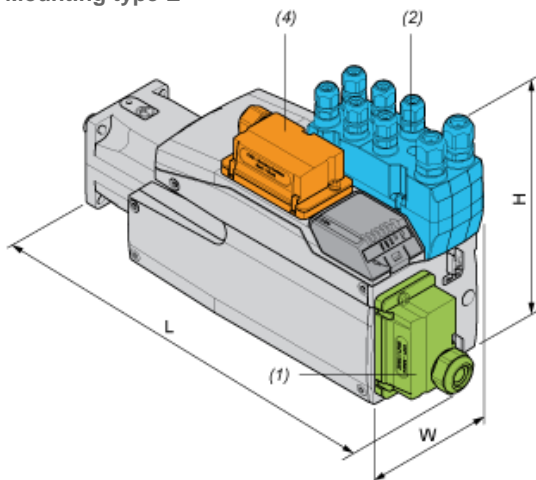
Dimensions in mm

W	H	L
132,6	180	343

Dimensions in in.

W	H	L
5,22	7,09	13,5

### Mounting type E



- (1) Module for supply voltage
- (2) I/O module
- (4) External braking resistor

Dimensions in mm

W	H	L
132,6	217	333

Dimensions in in.

W	H	L
5,22	8,54	13,11

### Mounting type F



- (1) Module for supply voltage
- (2) I/O module
- (4) External braking resistor

Dimensions in mm

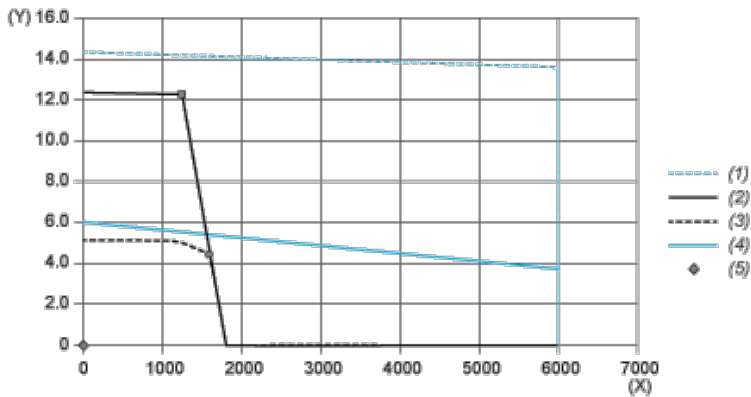
W	H	L
132,6	206,5	343

Dimensions in in.

W	H	L
5,22	8,13	13,5

## Performance Curves

### Torque/Speed Curves with 115 V Single Phase Supply Voltage

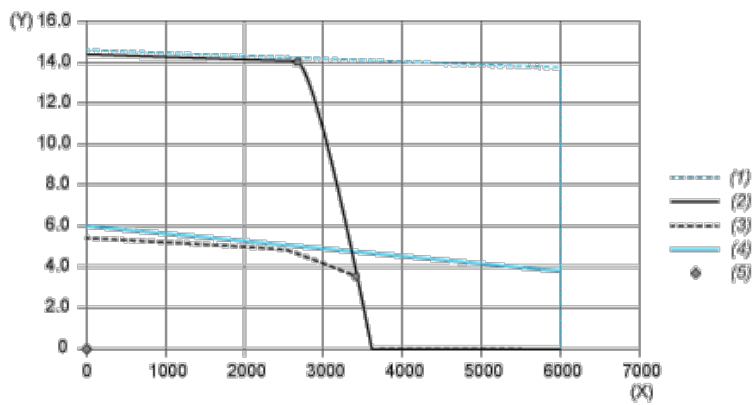


- (X) Speed (rpm)
- (Y) Torque (N.m)
- (1) Motor peak
- (2) Drive peak
- (3) Drive cont
- (4) Motor cont
- (5) Operating point

		Power	At Speed	With Torque
max. Peak Power	■	1721 W	1380 rpm	11.91 N.m
max Cont. Power (Drive)	●	757 W	1620 rpm	4.46 N.m

## Performance Curves

### Torque/Speed Curves with 230 V Single Phase Supply Voltage



- (X) Speed (rpm)
- (Y) Torque (N.m)
- (1) Motor peak
- (2) Drive peak
- (3) Drive cont
- (4) Motor cont
- (5) Operating point

		Power	At Speed	With Torque
max. Peak Power	■	4069 W	2760 rpm	14.08 N.m
max Cont. Power (Drive)	●	1257 W	3420 rpm	3.51 N.m