



Hlavní parametry

Kompatibilní řada	Lexium 32i
Typ produktu nebo součásti	Servomotor s výkonovým stupněm
Označení přístroje	BMI

Doplňk

Maximální mechanická rychlost	6000 ot./min
[Us] jmenovité napájecí napětí	208...480 V (- 15...10 %)
Meze napájecího napětí	208...480 V
Počet fází v síti	Trojfázové
Frekvence sítě	50/60 Hz (- 5...5 %)
Meze frekvence sítě	47,5 – 63 Hz
EMC filtr	Integrovaný
Trvalý výstupní proud	4 A při 8 kHz
Špičkový výstupní proud 3s	12 A při 400 V pro 3 s
Trvalý mezní proud	4 A
Klidový krouticí moment	6 N.m při 208...480 V, trojfázový
Maximální klidový moment	14 N.m při 208 V, trojfázový 14 N.m při 400 V, trojfázový 14 N.m při 480 V, trojfázový
Jm. výstupní výkon	1000 W při 208 V, trojfázový 1900 W při 400 V, trojfázový 1900 W při 480 V, trojfázový
Jmenovitý krouticí moment	5,1 N.m při 400 V, trojfázový 5,4 N.m při 208 V, trojfázový 4,1 N.m při 480 V, trojfázový
Jmenovité otáčky	1900 ot/min při 208 V, trojfázové 3800 ot/min při 400 V, trojfázové 4700 ot/min při 480 V, trojfázové
Maximální proud Irms	17,5 A při 208 V, trojfázový 17,5 A při 400 V, trojfázový 17,5 A při 480 V, trojfázový
Kompatibilita	LXM32i řídicí jednotka pohonu (CANopen) LXM32i řídicí jednotka pohonu (EtherCAT)
Provedení hřídele	S perem a drážkou
Druhý konec hřídele	Bez druhého konce hřídele
Průměr hřídele	19 mm
Délka hřídele	40 mm
Šířka klíče	6 mm
Typ enkodéru	SinCos Hiperface absolutní jednootáčkový
Rozlišení enkodéru	32768 poloh na otáčku
Parkovací brzda	Ne
Montážní držák	Mezinárodní standardní příruba
Osová výška motoru	100 mm

Elektrické připojení	Konektory desky plošného spoje
Konst. točivého momentu	1,28 N.m/A při 20 °C
Zpětná emf konstanta	84,52 V/k(ot/min) při 20 °C
Počet pólů motoru	10
Moment setrvačnosti motoru	6,28 kg.cm ²
Odpor statoru	2,347 Ohm při 20 °C
Indukčnost statoru	9,79 mH při 20 °C
El. časová konstanta statoru	4,17 ms při 20 °C
Max. radiální síla Fr	620 N při 4000 ot./min 690 N při 3000 ot./min 790 N při 2000 ot./min 990 N při 1000 ot./min 580 N při 5000 ot./min
Max. axiální síla Fa	0,2 x Fr
Typ chlazení	Přirozené proudění
Délka	273 mm
Délka motoru	2
Průměr centrovacího kroužku	95 mm
Hloubka středního kroužku	3,5 mm
Počet montážních otvorů	4
Montážní otvor o průměru	9 mm
Průměr kruhu mont. otvorů	115 mm
Vzdálenost mezi hřídelem a přírubou-rameno	3,5 mm

Životní prostředí

stupeň krytí IP	IP54 pro hřídel IP65 pro skříňka
-----------------	-------------------------------------

Nabídka udržitelnosti

udržitelný stav nabídky	Výrobek Green Premium
RoHS	Compliant - since 1301 - Schneider Electric declaration of conformity
REACH	Odkaz neobsahuje SVHC nad mezní hodnotou
dokument o ekologickém profilu	Dostupný
instrukce o ukončení životnosti výrobku	Dostupný

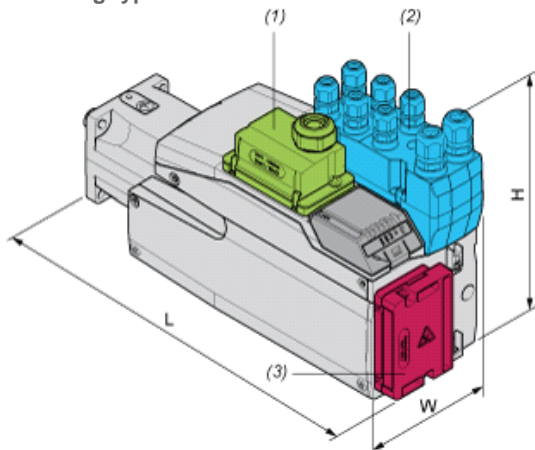
Contractual warranty

Záruční lhůta	18 měsíců
---------------	-----------

External Dimensions

With Standard Braking Resistor

Mounting type A



(1) Module for supply voltage

- (2) I/O module
- (3) Standard braking resistor

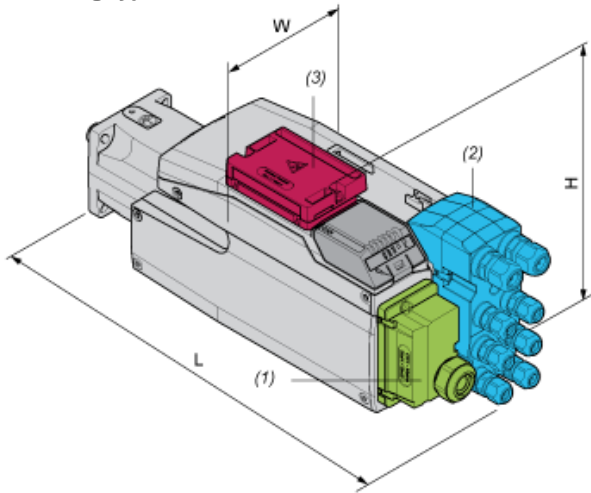
Dimensions in mm

W	H	L
132,6	217	294

Dimensions in in.

W	H	L
5,22	8,54	11,57

Mounting type B



- (1) Module for supply voltage
- (2) I/O module
- (3) Standard braking resistor

Dimensions in mm

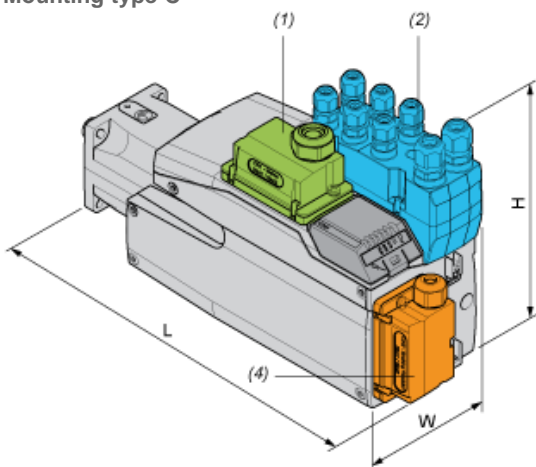
W	H	L
132,6	168	343

Dimensions in in.

W	H	L
5,22	6,61	13,5

With External Braking Resistor

Mounting type C



- (1) Module for supply voltage
- (2) I/O module
- (4) External braking resistor

Dimensions in mm

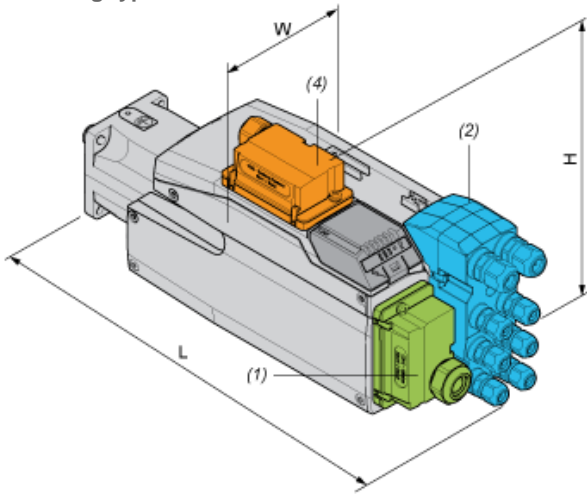
W	H	L

132,6	217	306
-------	-----	-----

Dimensions in in.

W	H	L
5,22	8,54	12,05

Mounting type D



(1) Module for supply voltage

(2) I/O module

(4) External braking resistor

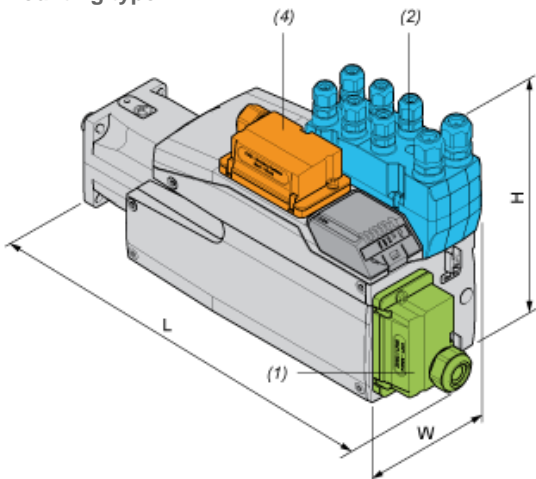
Dimensions in mm

W	H	L
132,6	180	343

Dimensions in in.

W	H	L
5,22	7,09	13,5

Mounting type E



(1) Module for supply voltage

(2) I/O module

(4) External braking resistor

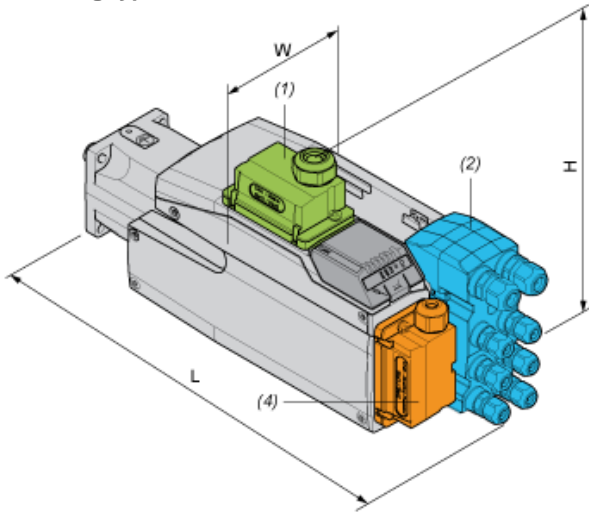
Dimensions in mm

W	H	L
132,6	217	333

Dimensions in in.

W	H	L
5,22	8,54	13,11

Mounting type F



- (1) Module for supply voltage
- (2) I/O module
- (4) External braking resistor

Dimensions in mm

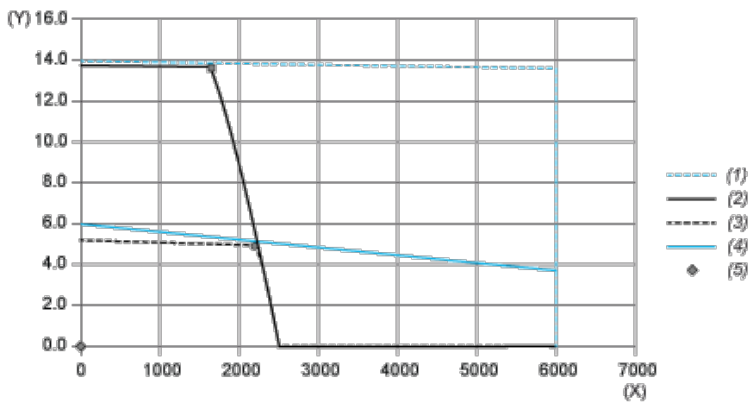
W	H	L
132,6	206,5	343

Dimensions in in.

W	H	L
5,22	8,13	13,5

Performance Curves

Torque/Speed Curves with 208 V Three Phases Supply Voltage

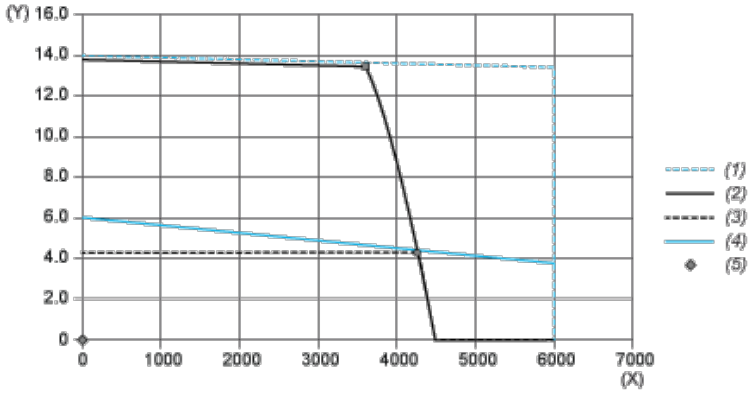


- (X) Speed (rpm)
- (Y) Torque (N.m)
- (1) Motor peak
- (2) Drive peak
- (3) Drive cont
- (4) Motor cont
- (5) Operating point

		Power	At Speed	With Torque
max. Peak Power	■	2499 W	1740 rpm	13.72 N.m
max Cont. Power (Drive)	●	1109	2160 rpm	4.90 N.m

Performance Curves

Torque/Speed Curves with 400 V Three Phases Supply Voltage

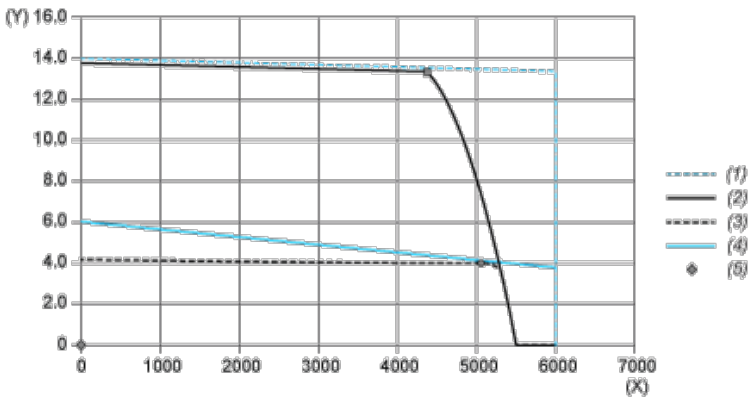


- (X) Speed (rpm)
- (Y) Torque (N.m)
- (1) Motor peak
- (2) Drive peak
- (3) Drive cont
- (4) Motor cont
- (5) Operating point

		Power	At Speed	With Torque
max. Peak Power	■	5090 W	3600 rpm	13.50 N.m
max Cont. Power (Drive)	●	1954 W	4320 rpm	4.32 N.m

Performance Curves

Torque/Speed Curves with 480 V Three Phases Supply Voltage



- (X) Speed (rpm)
- (Y) Torque (N.m)
- (1) Motor peak
- (2) Drive peak
- (3) Drive cont
- (4) Motor cont
- (5) Operating point

		Power	At Speed	With Torque
max. Peak Power	■	6117 W	4380 rpm	13.34 N.m
max Cont. Power (Drive)	●	2080 W	5040 rpm	3.94 N.m