



## Hlavní parametry

|                            |                                |
|----------------------------|--------------------------------|
| Kompatibilní řada          | Lexium 32i                     |
| Typ produktu nebo součásti | Servomotor s výkonovým stupněm |
| Označení přístroje         | BMI                            |

## Doplňěk

|                                |   |
|--------------------------------|---|
| Maximální mechanická rychlost  | 6000 ot./min  |
| [Us] jmenovité napájecí napětí | 208...480 V (- 15...10 %)   |
| Meze napájecího napětí         | 208...480 V   |
| Počet fází v síti              | Trojfázové  |
| Frekvence sítě                 | 50/60 Hz (- 5...5 %)  |
| Meze frekvence sítě            | 47,5 – 63 Hz  |
| EMC filtr                      | Integrovaný   |
| Trvalý výstupní proud          | 4 A při 8 kHz   |
| Špičkový výstupní proud 3s     | 12 A při 400 V pro 3 s  |
| Trvalý mezní proud             | 4 A   |
| Klidový krouticí moment        | 6 N.m při 208...480 V, trojfázový   |
| Maximální klidový moment       | 14 N.m při 208 V, trojfázový<br>14 N.m při 400 V, trojfázový<br>14 N.m při 480 V, trojfázový                |
| Jm. výstupní výkon             | 1000 W při 208 V, trojfázový<br>1900 W při 400 V, trojfázový<br>1900 W při 480 V, trojfázový                |
| Jmenovitý krouticí moment      | 5,1 N.m při 400 V, trojfázový<br>5,4 N.m při 208 V, trojfázový<br>4,1 N.m při 480 V, trojfázový             |
| Jmenovité otáčky               | 1900 ot/min při 208 V, trojfázové<br>3800 ot/min při 400 V, trojfázové<br>4700 ot/min při 480 V, trojfázové |
| Maximální proud Irms           | 17,5 A při 208 V, trojfázový<br>17,5 A při 400 V, trojfázový<br>17,5 A při 480 V, trojfázový                |
| Kompatibilita                  | LXM32i řídicí jednotka pohonu (CANopen)<br>LXM32i řídicí jednotka pohonu (EtherCAT)                         |
| Provedení hřídele              | Hladká  |
| Druhý konec hřídele            | Bez druhého konce hřídele   |
| Průměr hřídele                 | 19 mm   |
| Délka hřídele                  | 40 mm   |
| Typ enkodéru                   | SinCos Hiperface absolutní víceotáčkový   |
| Rozlišení enkodéru             | 131072 poloh na otáčku x 4096 otáček  |
| Parkovací brzda                | Ne  |
| Montážní držák                 | Mezinárodní standardní příruba  |
| Osová výška motoru             | 100 mm  |
| Elektrické připojení           | Konektory desky plošného spoje  |

|  |  |
|--|--|
| Konst. točivého momentu                    | 1,28 N.m/A při 20 °C   |
| Zpětná emf konstanta                       | 84,52 V/k(ot/min) při 20 °C  |
| Počet pólů motoru                          | 10   |
| Moment setrvačnosti motoru                 | 6,28 kg.cm <sup>2</sup>  |
| Odpor statoru                              | 2,347 Ohm při 20 °C  |
| Indukčnost statoru                         | 9,79 mH při 20 °C  |
| El. časová konstanta statoru               | 4,17 ms při 20 °C  |
| Max. radiální síla Fr                      | 620 N při 4000 ot./min<br>690 N při 3000 ot./min<br>790 N při 2000 ot./min<br>990 N při 1000 ot./min<br>580 N při 5000 ot./min |
| Max. axiální síla Fa                       | 0,2 x Fr   |
| Typ chlazení                               | Přirozené proudění   |
| Délka                                      | 273 mm   |
| Délka motoru                               | 2  |
| Průměr centrovacího kroužku                | 95 mm  |
| Hloubka středního kroužku                  | 3,5 mm   |
| Počet montážních otvorů                    | 4  |
| Montážní otvor o průměru                   | 9 mm   |
| Průměr kruhu mont. otvorů                  | 115 mm   |
| Vzdálenost mezi hřídelem a přírubou-rameno | 3,5 mm   |

## Životní prostředí

|                 |                                     |
|-----------------|-------------------------------------|
| stupeň krytí IP | IP54 pro hřídel<br>IP65 pro skříňka |
|-----------------|-------------------------------------|

## Nabídka udržitelnosti

|   |   |
|---|---|
| udržitelný stav nabídky                 | Výrobek Green Premium   |
| RoHS                                    | Compliant - since 1301 - Schneider Electric declaration of conformity |
| REACH                                   | Odkaz neobsahuje SVHC nad mezní hodnotou                              |
| dokument o ekologickém profilu          | Dostupný  |
| instrukce o ukončení životnosti výrobku | Dostupný  |

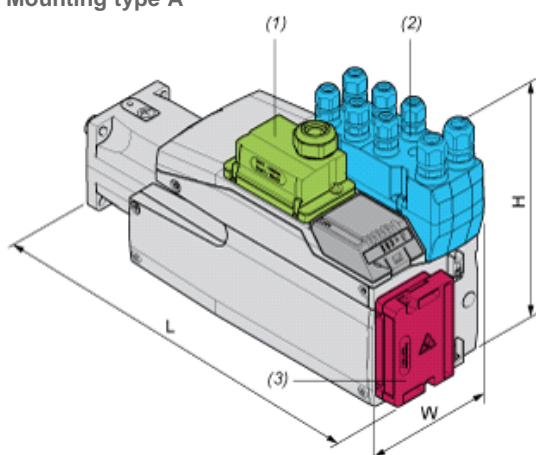
## Contractual warranty

|               |           |
|---------------|-----------|
| Záruční lhůta | 18 měsíců |
|---------------|-----------|

## External Dimensions

### With Standard Braking Resistor

#### Mounting type A



- (1) Module for supply voltage
- (2) I/O module

### (3) Standard braking resistor

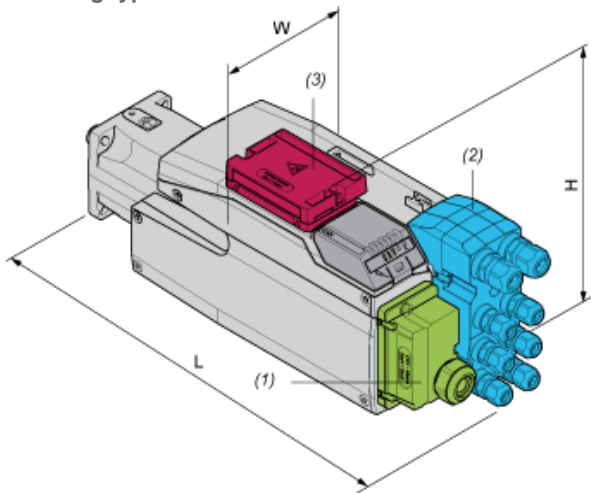
Dimensions in mm

| W     | H   | L   |
|-------|-----|-----|
| 132,6 | 217 | 294 |

Dimensions in in.

| W    | H    | L     |
|------|------|-------|
| 5,22 | 8,54 | 11,57 |

#### Mounting type B



(1) Module for supply voltage

(2) I/O module

(3) Standard braking resistor

Dimensions in mm

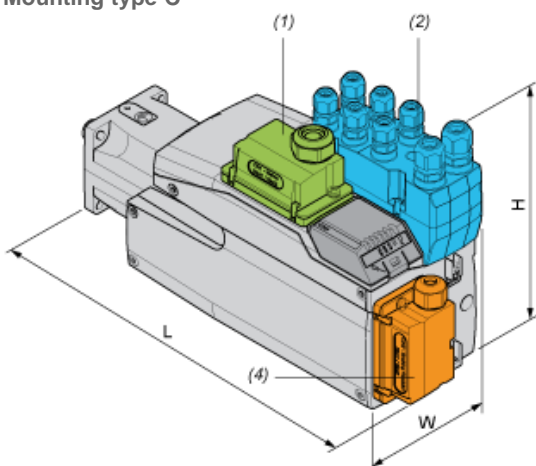
| W     | H   | L   |
|-------|-----|-----|
| 132,6 | 168 | 343 |

Dimensions in in.

| W    | H    | L    |
|------|------|------|
| 5,22 | 6,61 | 13,5 |

#### With External Braking Resistor

#### Mounting type C



(1) Module for supply voltage

(2) I/O module

(4) External braking resistor

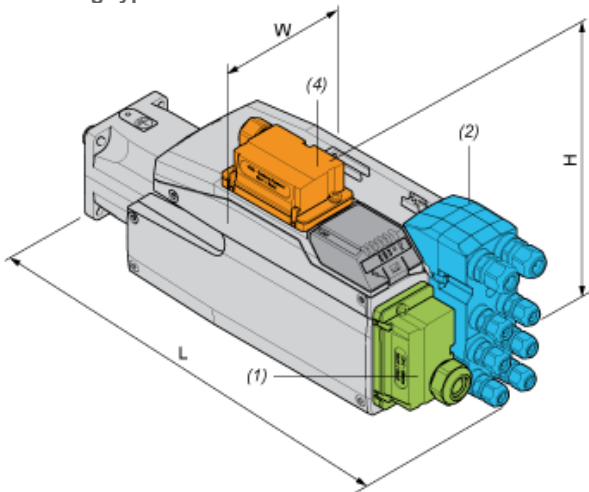
Dimensions in mm

| W     | H   | L   |
|-------|-----|-----|
| 132,6 | 217 | 306 |

Dimensions in in.

| W    | H    | L     |
|------|------|-------|
| 5,22 | 8,54 | 12,05 |

**Mounting type D**



- (1) Module for supply voltage
- (2) I/O module
- (4) External braking resistor

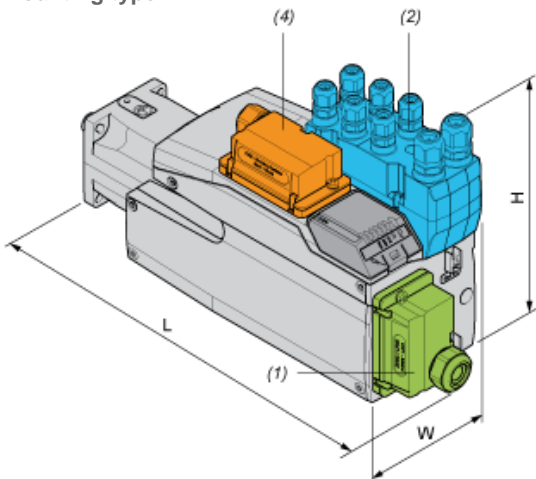
Dimensions in mm

| W     | H   | L   |
|-------|-----|-----|
| 132,6 | 180 | 343 |

Dimensions in in.

| W    | H    | L    |
|------|------|------|
| 5,22 | 7,09 | 13,5 |

**Mounting type E**



- (1) Module for supply voltage
- (2) I/O module
- (4) External braking resistor

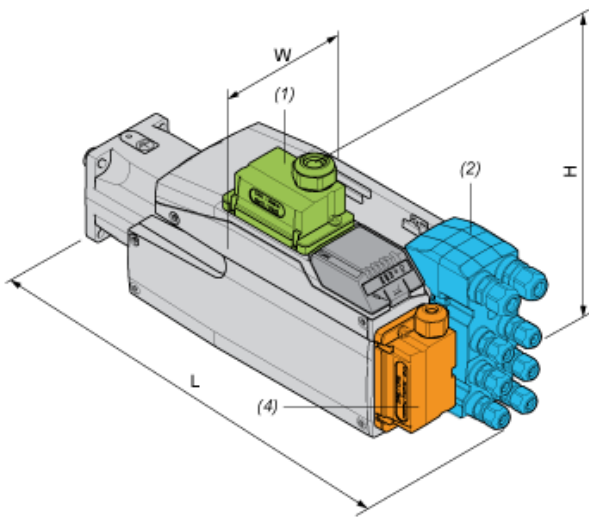
Dimensions in mm

| W     | H   | L   |
|-------|-----|-----|
| 132,6 | 217 | 333 |

Dimensions in in.

| W    | H    | L     |
|------|------|-------|
| 5,22 | 8,54 | 13,11 |

**Mounting type F**



- (1) Module for supply voltage
- (2) I/O module
- (4) External braking resistor

Dimensions in mm

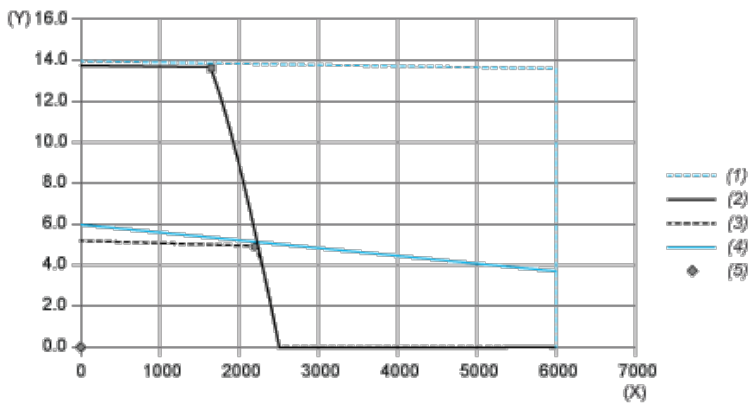
| W     | H     | L   |
|-------|-------|-----|
| 132,6 | 206,5 | 343 |

Dimensions in in.

| W    | H    | L    |
|------|------|------|
| 5,22 | 8,13 | 13,5 |

## Performance Curves

### Torque/Speed Curves with 208 V Three Phases Supply Voltage

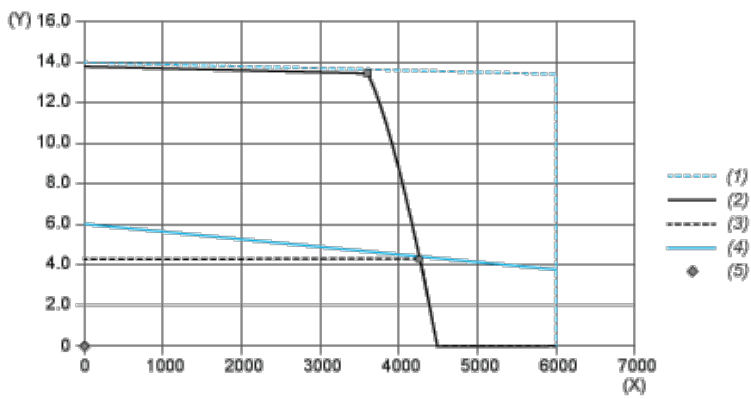


- (X) Speed (rpm)
- (Y) Torque (N.m)
- (1) Motor peak
- (2) Drive peak
- (3) Drive cont
- (4) Motor cont
- (5) Operating point

|                         |   | Power  | At Speed | With Torque |
|-------------------------|---|--------|----------|-------------|
| max. Peak Power         | ■ | 2499 W | 1740 rpm | 13.72 N.m   |
| max Cont. Power (Drive) | ● | 1109   | 2160 rpm | 4.90 N.m    |

## Performance Curves

### Torque/Speed Curves with 400 V Three Phases Supply Voltage

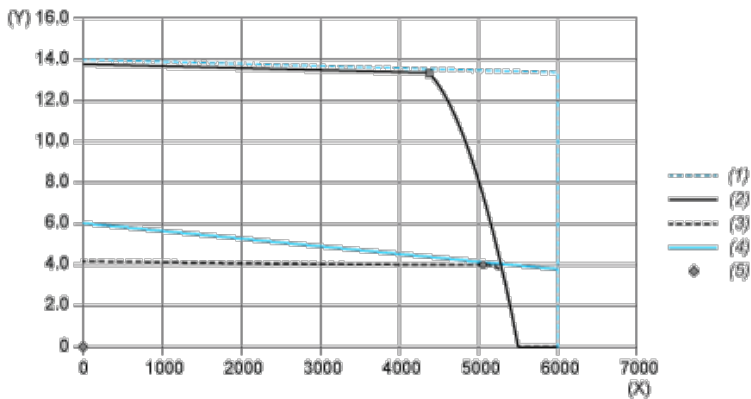


- (X) Speed (rpm)
- (Y) Torque (N.m)
- (1) Motor peak
- (2) Drive peak
- (3) Drive cont
- (4) Motor cont
- (5) Operating point

|                         |   | Power  | At Speed | With Torque |
|-------------------------|---|--------|----------|-------------|
| max. Peak Power         | ■ | 5090 W | 3600 rpm | 13.50 N.m   |
| max Cont. Power (Drive) | ● | 1954 W | 4320 rpm | 4.32 N.m    |

## Performance Curves

### Torque/Speed Curves with 480 V Three Phases Supply Voltage



- (X) Speed (rpm)
- (Y) Torque (N.m)
- (1) Motor peak
- (2) Drive peak
- (3) Drive cont
- (4) Motor cont
- (5) Operating point

|                         |   | Power  | At Speed | With Torque |
|-------------------------|---|--------|----------|-------------|
| max. Peak Power         | ■ | 6117 W | 4380 rpm | 13.34 N.m   |
| max Cont. Power (Drive) | ● | 2080 W | 5040 rpm | 3.94 N.m    |