



Hlavní parametry

Kompatibilní řada	Lexium 32i
Typ produktu nebo součásti	Servomotor s výkonovým stupněm
Označení přístroje	BMI

Doplňk

Maximální mechanická rychlost	8000 ot./min
[Us] jmenovité napájecí napětí	115...230 V (- 15...10 %)
Meze napájecího napětí	100...240 V
Počet fází v síti	Jednofázové
Frekvence sítě	50/60 Hz (- 5...5 %)
Meze frekvence sítě	47,5 – 63 Hz
EMC filtr	Integrovaný
Trvalý výstupní proud	3,5 A při 8 kHz
Špičkový výstupní proud 3s	10,5 A při 230 V pro 3 s
Trvalý mezní proud	3,5 A
Klidový krouticí moment	3,4 N.m při 115...230 V, jednofázové
Maximální klidový moment	8,6 N.m při 115 V, jednofázové 8,6 N.m při 230 V, jednofázové
Jm. výstupní výkon	700 W při 230 V, jednofázové 400 W při 115 V, jednofázové
Jmenovitý krouticí moment	2,9 N.m při 115 V, jednofázové 2,2 N.m při 230 V, jednofázové
Jmenovité otáčky	3200 ot/min při 230 V, jednofázové 1400 ot/min při 115 V, jednofázové
Maximální proud Irms	17,8 A při 115 V, jednofázové 17,8 A při 230 V, jednofázové
Kompatibilita	LXM32i řídicí jednotka pohonu (CANopen) LXM32i řídicí jednotka pohonu (EtherCAT)
Provedení hřídele	S perem a drážkou
Druhý konec hřídele	Bez druhého konce hřídele
Průměr hřídele	14 mm
Délka hřídele	30 mm
Šířka klíče	5 mm
Typ enkodéru	SinCos Hiperface absolutní jednootáčkový
Rozlišení enkodéru	32768 poloh na otáčku
Parkovací brzda	Ano
Přidržený moment	3 N.m pro parkovací brzda
Montážní držák	Mezinárodní standardní příruba
Osová výška motoru	70 mm
Elektrické připojení	Konektory desky plošného spoje
Konst. točivého momentu	0,81 N.m/A při 20 °C
Zpětná emf konstanta	54,44 V/k(ot/min) při 20 °C

Počet pólů motoru	10
Moment setrvačnosti motoru	1,78 kg.cm ²
Odpor statoru	2,58 Ohm při 20 °C
Indukčnost statoru	2,28 mH při 20 °C
El. časová konstanta statoru	0,88 ms při 20 °C
Max. radiální síla Fr	400 N při 6000 ot./min 430 N při 5000 ot./min 460 N při 4000 ot./min 510 N při 3000 ot./min 580 N při 2000 ot./min 730 N při 1000 ot./min
Max. axiální síla Fa	0,2 x Fr
Zatažení brzdy	5 W
Typ chlazení	Přirozené proudění
Délka	339 mm
Délka motoru	3
Průměr centrovacího kroužku	60 mm
Hloubka středního kroužku	2,5 mm
Počet montážních otvorů	4
Montážní otvor o průměru	5,5 mm
Průměr kruhu mont. otvorů	75...82 mm
Vzdálenost mezi hřídelem a přírubou-rameno	2,5 mm

Životní prostředí

stupeň krytí IP	IP65
-----------------	------

Nabídka udržitelnosti

udržitelný stav nabídky	Výrobek Green Premium
RoHS	Compliant - since 1301 - Schneider Electric declaration of conformity
REACH	Odkaz neobsahuje SVHC nad mezní hodnotou
dokument o ekologickém profilu	Dostupný
instrukce o ukončení životnosti výrobku	Dostupný

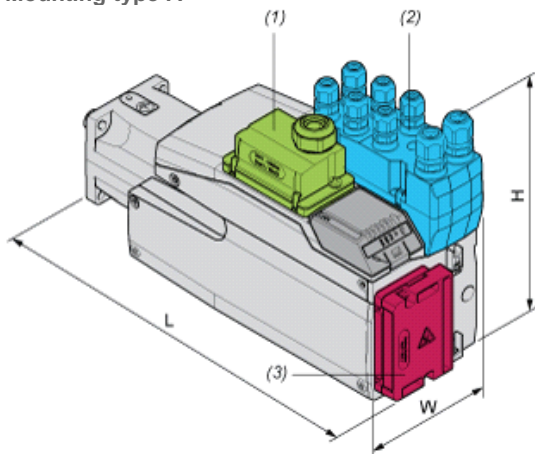
Contractual warranty

Záruční lhůta	18 měsíců
---------------	-----------

External Dimensions

With Standard Braking Resistor

Mounting type A



- (1) Module for supply voltage
- (2) I/O module
- (3) Standard braking resistor

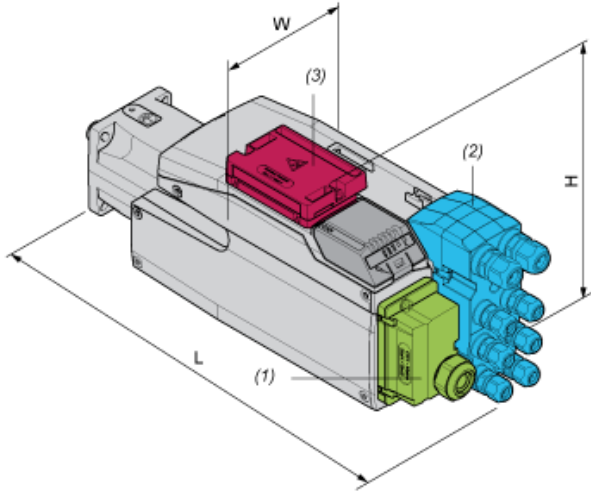
Dimensions in mm

W	H	L
99	187	360

Dimensions in in.

W	H	L
3,90	7,36	14,17

Mounting type B



- (1) Module for supply voltage
- (2) I/O module
- (3) Standard braking resistor

Dimensions in mm

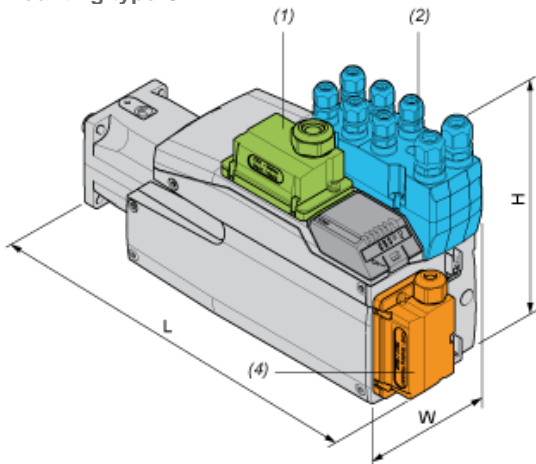
W	H	L
99	138,5	409

Dimensions in in.

W	H	L
3,90	5,45	16,1

With External Braking Resistor

Mounting type C



- (1) Module for supply voltage
- (2) I/O module
- (4) External braking resistor

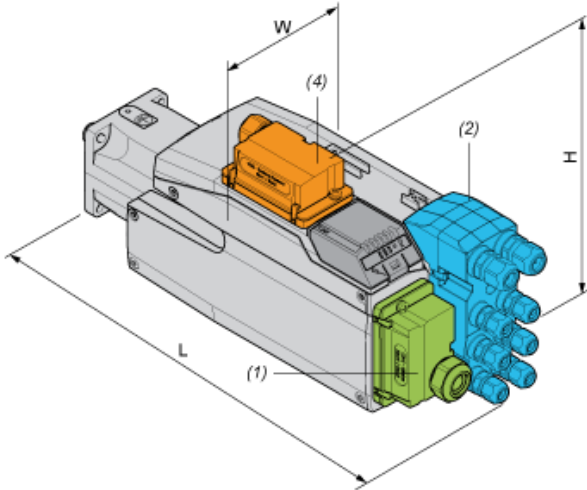
Dimensions in mm

W	H	L
99	187	372

Dimensions in in.

W	H	L
3,90	7,36	14,65

Mounting type D



(1) Module for supply voltage

(2) I/O module

(4) External braking resistor

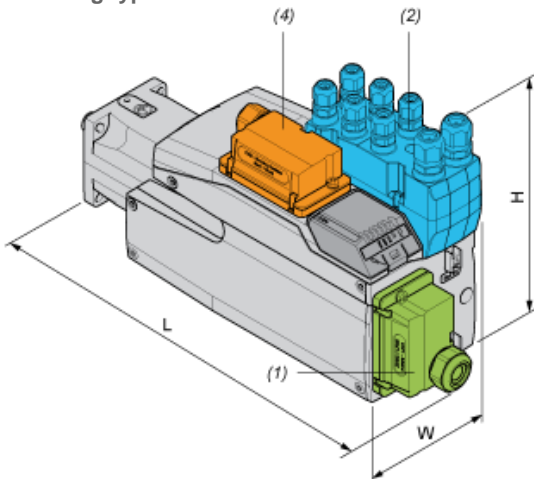
Dimensions in mm

W	H	L
99	160	409

Dimensions in in.

W	H	L
3,90	6,3	16,1

Mounting type E



(1) Module for supply voltage

(2) I/O module

(4) External braking resistor

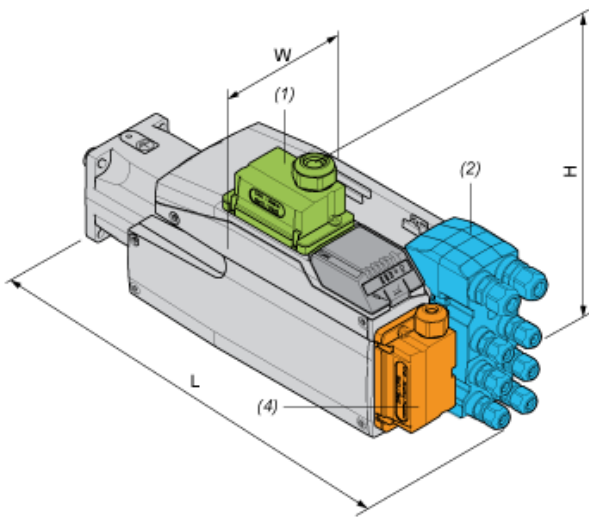
Dimensions in mm

W	H	L
99	187	399

Dimensions in in.

W	H	L
3,90	7,36	15,71

Mounting type F



- (1) Module for supply voltage
- (2) I/O module
- (4) External braking resistor

Dimensions in mm

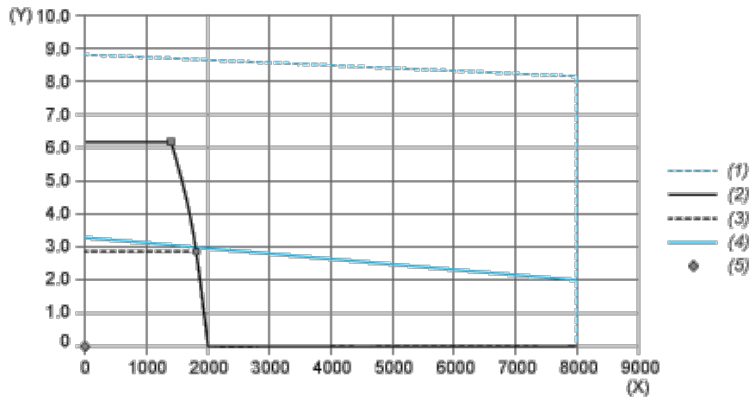
W	H	L
99	180	409

Dimensions in in.

W	H	L
3,90	7,09	16,1

Performance Curves

Torque/Speed Curves with 115 V Single Phase Supply Voltage

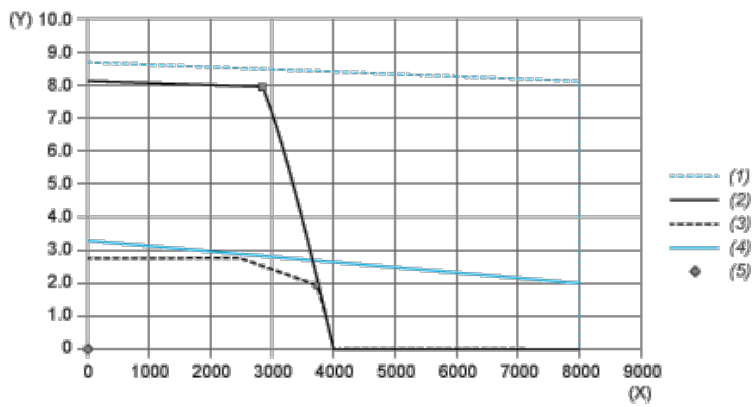


- (X) Speed (rpm)
- (Y) Torque (N.m)
- (1) Motor peak
- (2) Drive peak
- (3) Drive cont
- (4) Motor cont
- (5) Operating point

		Power	At Speed	With Torque
max. Peak Power	■	889 W	1360 rpm	6.24 N.m
max Cont. Power (Drive)	●	501 W	1680 rpm	2.85 N.m

Performance Curves

Torque/Speed Curves with 230 V Single Phase Supply Voltage



- (X) Speed (rpm)
- (Y) Torque (N.m)
- (1) Motor peak
- (2) Drive peak
- (3) Drive cont
- (4) Motor cont
- (5) Operating point

		Power	At Speed	With Torque
max. Peak Power	■	2314 W	2800 rpm	7.89 N.m
max Cont. Power (Drive)	●	738 W	3600 rpm	1.96 N.m