



Hlavní parametry

| | |
|----------------------------|--------------------------------|
| Kompatibilní řada | Lexium 32i |
| Typ produktu nebo součásti | Servomotor s výkonovým stupněm |
| Označení přístroje | BMI |

Doplňk

| | |
|--------------------------------|---|
| Maximální mechanická rychlost | 8000 ot./min |
| [Us] jmenovité napájecí napětí | 115...230 V (- 15...10 %) |
| Meze napájecího napětí | 100...240 V |
| Počet fází v síti | Jednofázové |
| Frekvence sítě | 50/60 Hz (- 5...5 %) |
| Meze frekvence sítě | 47,5 – 63 Hz |
| EMC filtr | Integrovaný |
| Trvalý výstupní proud | 3,5 A při 8 kHz |
| Špičkový výstupní proud 3s | 10,5 A při 230 V pro 3 s |
| Trvalý mezní proud | 3,5 A |
| Klidový krouticí moment | 3,4 N.m při 115...230 V, jednofázové |
| Maximální klidový moment | 8,6 N.m při 115 V, jednofázové 8,6 N.m při 230 V, jednofázové |
| Jm. výstupní výkon | 700 W při 230 V, jednofázové 400 W při 115 V, jednofázové |
| Jmenovitý krouticí moment | 2,9 N.m při 115 V, jednofázové 2,2 N.m při 230 V, jednofázové |
| Jmenovité otáčky | 3200 ot/min při 230 V, jednofázové 1400 ot/min při 115 V, jednofázové |
| Maximální proud Irms | 17,8 A při 115 V, jednofázové 17,8 A při 230 V, jednofázové |
| Kompatibilita | LXM32i řídicí jednotka pohonu (CANopen) LXM32i řídicí jednotka pohonu (EtherCAT) |
| Provedení hřídele | Hladká |
| Druhý konec hřídele | Bez druhého konce hřídele |
| Průměr hřídele | 14 mm |
| Délka hřídele | 30 mm |
| Typ enkodéru | SinCos Hiperface absolutní víceotáčkový |
| Rozlišení enkodéru | 32768 poloh na ot. x 4096 otáček |
| Parkovací brzda | Ne |
| Montážní držák | Mezinárodní standardní příruba |
| Osová výška motoru | 70 mm |
| Elektrické připojení | Konektory desky plošného spoje |
| Konst. točivého momentu | 0,81 N.m/A při 20 °C |
| Zpětná emf konstanta | 54,44 V/k(ot/min) při 20 °C |
| Počet pólů motoru | 10 |
| Moment setrvačnosti motoru | 1,67 kg.cm ² |

| | |
|--|--|
| Odpor statoru | 2,58 Ohm při 20 °C |
| Indukčnost statoru | 2,28 mH při 20 °C |
| El. časová konstanta statoru | 0,88 ms při 20 °C |
| Max. radiální síla Fr | 400 N při 6000 ot./min 430 N při 5000 ot./min 460 N při 4000 ot./min 510 N při 3000 ot./min 580 N při 2000 ot./min 730 N při 1000 ot./min |
| Max. axiální síla Fa | 0,2 x Fr |
| Typ chlazení | Přirozené proudění |
| Délka | 300 mm |
| Délka motoru | 3 |
| Průměr centrovacího kroužku | 60 mm |
| Hloubka středního kroužku | 2,5 mm |
| Počet montážních otvorů | 4 |
| Montážní otvor o průměru | 5,5 mm |
| Průměr kruhu mont. otvorů | 75...82 mm |
| Vzdálenost mezi hřídelem a přírubou-rameno | 2,5 mm |

Životní prostředí

| | |
|-----------------|-------------------------------------|
| stupeň krytí IP | IP54 pro hřídel IP65 pro skříňka |
|-----------------|-------------------------------------|

Nabídka udržitelnosti

| | |
|---|---|
| udržitelný stav nabídky | Výrobek Green Premium |
| RoHS | Compliant - since 1301 - Schneider Electric declaration of conformity |
| REACH | Odkaz neobsahuje SVHC nad mezní hodnotou |
| dokument o ekologickém profilu | Dostupný |
| instrukce o ukončení životnosti výrobku | Dostupný |

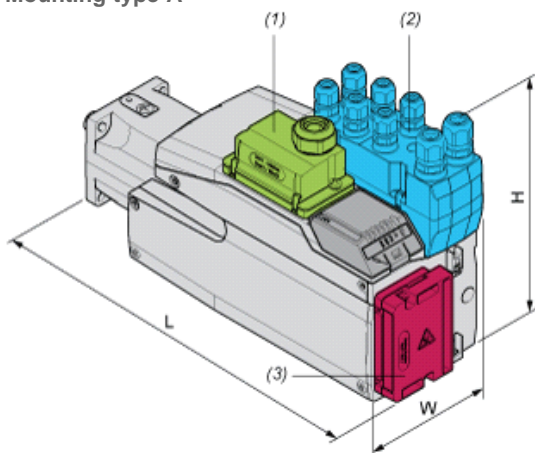
Contractual warranty

| | |
|---------------|-----------|
| Záruční lhůta | 18 měsíců |
|---------------|-----------|

External Dimensions

With Standard Braking Resistor

Mounting type A



- (1) Module for supply voltage
- (2) I/O module
- (3) Standard braking resistor

Dimensions in mm

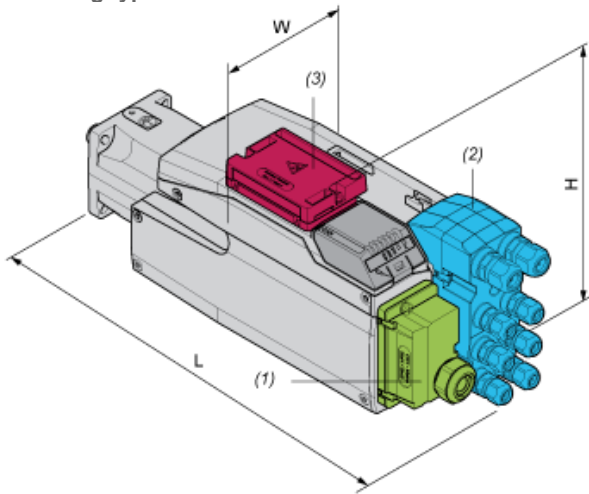
| | | |
|---|---|---|
| W | H | L |
|---|---|---|

| | | |
|----|-----|-----|
| 99 | 187 | 321 |
|----|-----|-----|

Dimensions in in.

| W | H | L |
|------|------|-------|
| 3,90 | 7,36 | 12,64 |

Mounting type B



- (1) Module for supply voltage
- (2) I/O module
- (3) Standard braking resistor

Dimensions in mm

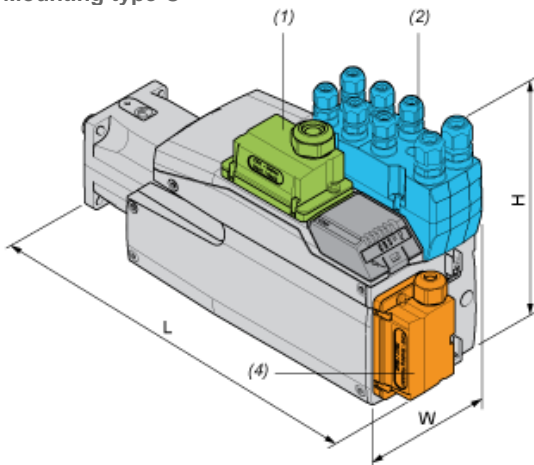
| W | H | L |
|----|-------|-----|
| 99 | 138,5 | 370 |

Dimensions in in.

| W | H | L |
|------|------|-------|
| 3,90 | 5,45 | 14,57 |

With External Braking Resistor

Mounting type C



- (1) Module for supply voltage
- (2) I/O module
- (4) External braking resistor

Dimensions in mm

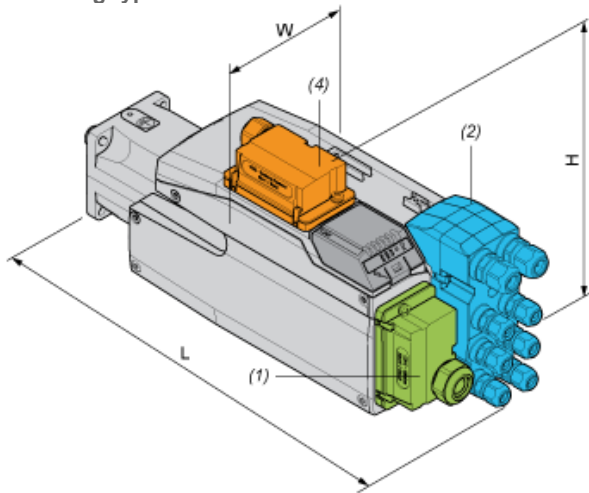
| W | H | L |
|----|-----|-----|
| 99 | 187 | 333 |

Dimensions in in.

| W | H | L |
|---|---|---|
| | | |

| | | |
|------|------|-------|
| 3,90 | 7,36 | 13,11 |
|------|------|-------|

Mounting type D



- (1) Module for supply voltage
- (2) I/O module
- (4) External braking resistor

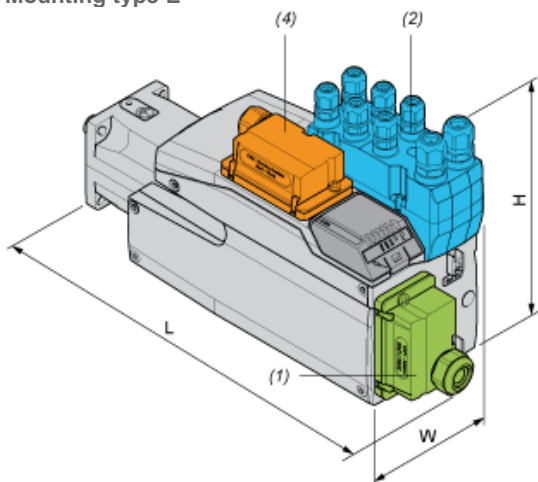
Dimensions in mm

| W | H | L |
|----|-----|-----|
| 99 | 160 | 370 |

Dimensions in in.

| W | H | L |
|------|-----|-------|
| 3,90 | 6,3 | 14,57 |

Mounting type E



- (1) Module for supply voltage
- (2) I/O module
- (4) External braking resistor

Dimensions in mm

| W | H | L |
|----|-----|-----|
| 99 | 187 | 360 |

Dimensions in in.

| W | H | L |
|------|------|-------|
| 3,90 | 7,36 | 14,17 |

Mounting type F



- (1) Module for supply voltage
- (2) I/O module
- (4) External braking resistor

Dimensions in mm

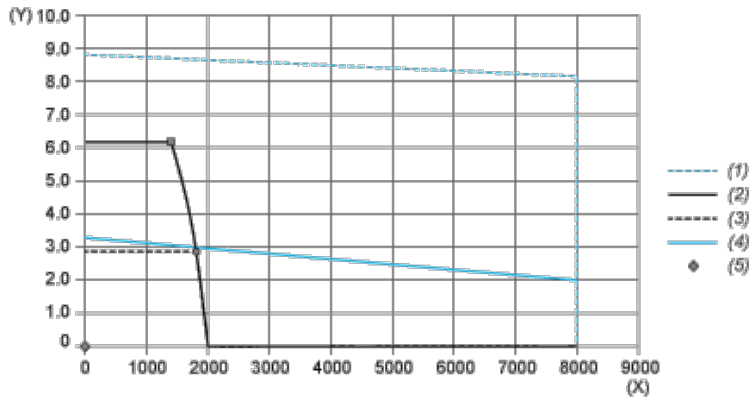
| W | H | L |
|----|-----|-----|
| 99 | 180 | 370 |

Dimensions in in.

| W | H | L |
|------|------|-------|
| 3,90 | 7,09 | 14,57 |

Performance Curves

Torque/Speed Curves with 115 V Single Phase Supply Voltage

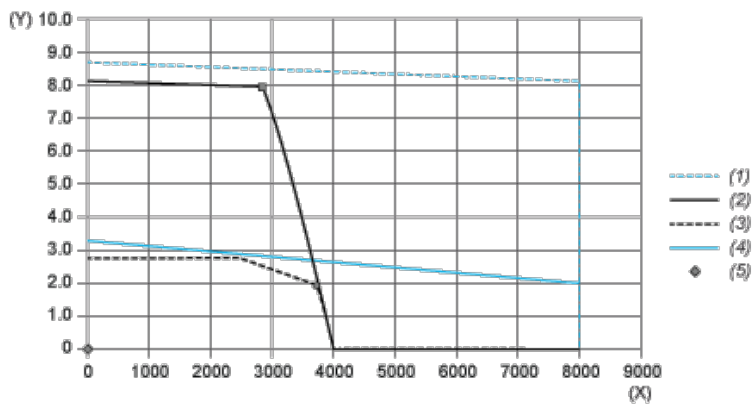


- (X) Speed (rpm)
- (Y) Torque (N.m)
- (1) Motor peak
- (2) Drive peak
- (3) Drive cont
- (4) Motor cont
- (5) Operating point

| | | Power | At Speed | With Torque |
|-------------------------|---|-------|----------|-------------|
| max. Peak Power | ■ | 889 W | 1360 rpm | 6.24 N.m |
| max Cont. Power (Drive) | ● | 501 W | 1680 rpm | 2.85 N.m |

Performance Curves

Torque/Speed Curves with 230 V Single Phase Supply Voltage



- (X) Speed (rpm)
- (Y) Torque (N.m)
- (1) Motor peak
- (2) Drive peak
- (3) Drive cont
- (4) Motor cont
- (5) Operating point

| | | Power | At Speed | With Torque |
|-------------------------|---|--------|----------|-------------|
| max. Peak Power | ■ | 2314 W | 2800 rpm | 7.89 N.m |
| max Cont. Power (Drive) | ● | 738 W | 3600 rpm | 1.96 N.m |