



Hlavní parametry

Kompatibilní řada	Lexium 32i
Typ produktu nebo součásti	Servomotor s výkonovým stupněm
Označení přístroje	BMI

Doplňk

Maximální mechanická rychlost	8000 ot./min
[Us] jmenovité napájecí napětí	115...230 V (- 15...10 %)
Meze napájecího napětí	100...240 V
Počet fází v síti	Jednofázové
Frekvence sítě	50/60 Hz (- 5...5 %)
Meze frekvence sítě	47,5 – 63 Hz
EMC filtr	Integrovaný
Trvalý výstupní proud	3,5 A při 8 kHz
Špičkový výstupní proud 3s	10,5 A při 230 V pro 3 s
Trvalý mezní proud	3,5 A
Klidový krouticí moment	3,4 N.m při 115...230 V, jednofázové
Maximální klidový moment	8,6 N.m při 115 V, jednofázové 8,6 N.m při 230 V, jednofázové
Jm. výstupní výkon	700 W při 230 V, jednofázové 400 W při 115 V, jednofázové
Jmenovitý krouticí moment	2,9 N.m při 115 V, jednofázové 2,2 N.m při 230 V, jednofázové
Jmenovité otáčky	3200 ot/min při 230 V, jednofázové 1400 ot/min při 115 V, jednofázové
Maximální proud Irms	17,8 A při 115 V, jednofázové 17,8 A při 230 V, jednofázové
Kompatibilita	LXM32i řídicí jednotka pohonu (CANopen) LXM32i řídicí jednotka pohonu (EtherCAT)
Provedení hřídele	Hladká
Druhý konec hřídele	Bez druhého konce hřídele
Průměr hřídele	14 mm
Délka hřídele	30 mm
Typ enkodéru	SinCos Hiperface absolutní jednootáčkový
Rozlišení enkodéru	32768 poloh na otáčku
Parkovací brzda	Ne
Montážní držák	Mezinárodní standardní příruba
Osová výška motoru	70 mm
Elektrické připojení	Konektory desky plošného spoje
Konst. točivého momentu	0,81 N.m/A při 20 °C
Zpětná emf konstanta	54,44 V/k(ot/min) při 20 °C
Počet pólů motoru	10
Moment setrvačnosti motoru	1,67 kg.cm ²

Odpor statoru	2,58 Ohm při 20 °C
Indukčnost statoru	2,28 mH při 20 °C
El. časová konstanta statoru	0,88 ms při 20 °C
Max. radiální síla Fr	400 N při 6000 ot./min 430 N při 5000 ot./min 460 N při 4000 ot./min 510 N při 3000 ot./min 580 N při 2000 ot./min 730 N při 1000 ot./min
Max. axiální síla Fa	0,2 x Fr
Typ chlazení	Přirozené proudění
Délka	300 mm
Délka motoru	3
Průměr centrovacího kroužku	60 mm
Hloubka středního kroužku	2,5 mm
Počet montážních otvorů	4
Montážní otvor o průměru	5,5 mm
Průměr kruhu mont. otvorů	75...82 mm
Vzdálenost mezi hřídelem a přírubou-rameno	2,5 mm

Životní prostředí

stupeň krytí IP	IP54 pro hřídel IP65 pro skříňka
-----------------	-------------------------------------

Nabídka udržitelnosti

udržitelný stav nabídky	Výrobek Green Premium
RoHS	Compliant - since 1301 - Schneider Electric declaration of conformity
REACH	Odkaz neobsahuje SVHC nad mezní hodnotou
dokument o ekologickém profilu	Dostupný
instrukce o ukončení životnosti výrobku	Dostupný

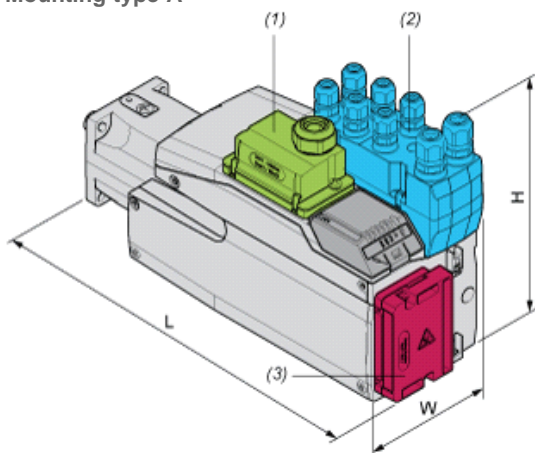
Contractual warranty

Záruční lhůta	18 měsíců
---------------	-----------

External Dimensions

With Standard Braking Resistor

Mounting type A



- (1) Module for supply voltage
- (2) I/O module
- (3) Standard braking resistor

Dimensions in mm

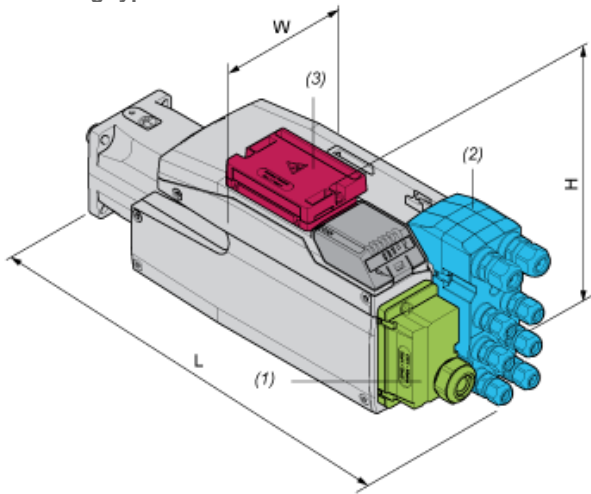
W	H	L
---	---	---

99	187	321
----	-----	-----

Dimensions in in.

W	H	L
3,90	7,36	12,64

Mounting type B



- (1) Module for supply voltage
- (2) I/O module
- (3) Standard braking resistor

Dimensions in mm

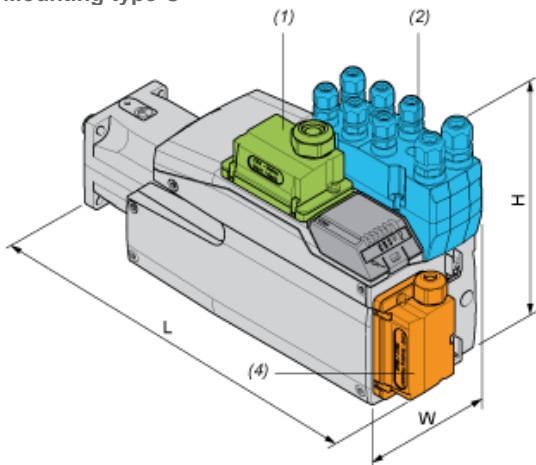
W	H	L
99	138,5	370

Dimensions in in.

W	H	L
3,90	5,45	14,57

With External Braking Resistor

Mounting type C



- (1) Module for supply voltage
- (2) I/O module
- (4) External braking resistor

Dimensions in mm

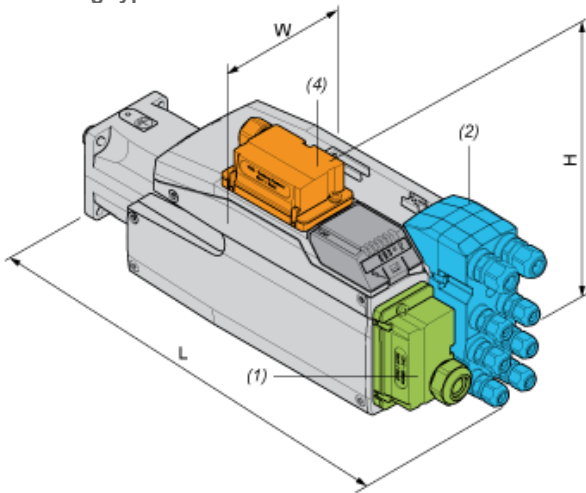
W	H	L
99	187	333

Dimensions in in.

W	H	L

3,90	7,36	13,11
------	------	-------

Mounting type D



- (1) Module for supply voltage
- (2) I/O module
- (4) External braking resistor

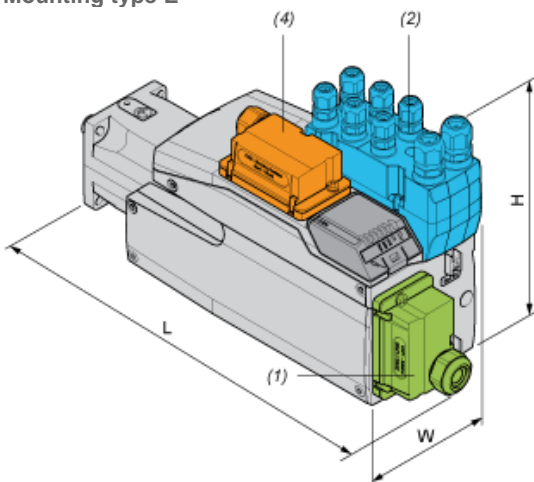
Dimensions in mm

W	H	L
99	160	370

Dimensions in in.

W	H	L
3,90	6,3	14,57

Mounting type E



- (1) Module for supply voltage
- (2) I/O module
- (4) External braking resistor

Dimensions in mm

W	H	L
99	187	360

Dimensions in in.

W	H	L
3,90	7,36	14,17

Mounting type F



- (1) Module for supply voltage
- (2) I/O module
- (4) External braking resistor

Dimensions in mm

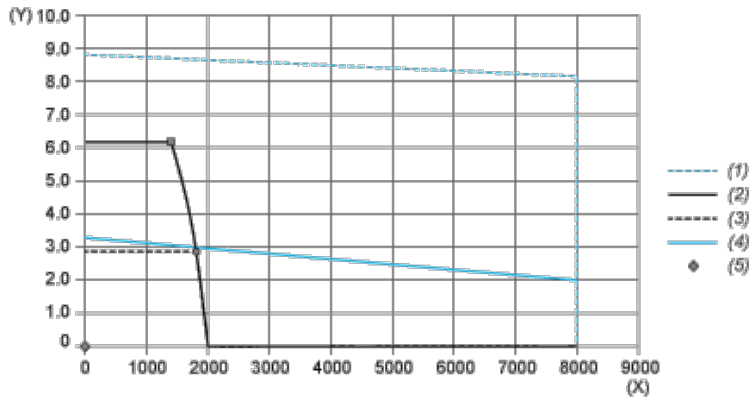
W	H	L
99	180	370

Dimensions in in.

W	H	L
3,90	7,09	14,57

Performance Curves

Torque/Speed Curves with 115 V Single Phase Supply Voltage

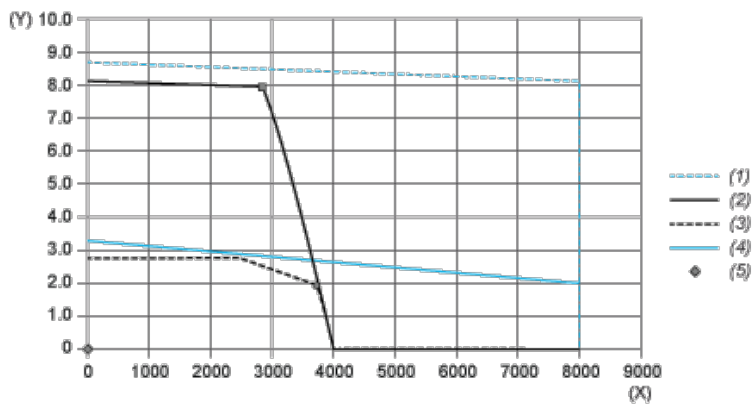


- (X) Speed (rpm)
- (Y) Torque (N.m)
- (1) Motor peak
- (2) Drive peak
- (3) Drive cont
- (4) Motor cont
- (5) Operating point

		Power	At Speed	With Torque
max. Peak Power	■	889 W	1360 rpm	6.24 N.m
max Cont. Power (Drive)	●	501 W	1680 rpm	2.85 N.m

Performance Curves

Torque/Speed Curves with 230 V Single Phase Supply Voltage



- (X) Speed (rpm)
- (Y) Torque (N.m)
- (1) Motor peak
- (2) Drive peak
- (3) Drive cont
- (4) Motor cont
- (5) Operating point

		Power	At Speed	With Torque
max. Peak Power	■	2314 W	2800 rpm	7.89 N.m
max Cont. Power (Drive)	●	738 W	3600 rpm	1.96 N.m