



## Hlavní parametry

Kompatibilní řada	Lexium 32i
Typ produktu nebo součásti	Servomotor s výkonovým stupněm
Označení přístroje	BMI

## Doplňk

Maximální mechanická rychlost	8000 ot./min
[Us] jmenovité napájecí napětí	208...480 V (- 15...10 %)
Meze napájecího napětí	208...480 V
Počet fází v síti	Trojfázové
Frekvence sítě	50/60 Hz (- 5...5 %)
Meze frekvence sítě	47,5 – 63 Hz
EMC filtr	Integrovaný
Trvalý výstupní proud	2 A při 8 kHz
Špičkový výstupní proud 3s	6 A při 400 V pro 3 s
Trvalý mezní proud	2 A
Klidový krouticí moment	3,4 N.m při 208...480 V, trojfázový
Maximální klidový moment	8,6 N.m při 208 V, trojfázový 8,6 N.m při 400 V, trojfázový 8,6 N.m při 480 V, trojfázový
Jm. výstupní výkon	900 W při 400 V, trojfázový 900 W při 480 V, trojfázový 450 W při 208 V, trojfázový
Jmenovitý krouticí moment	2,9 N.m při 208 V, trojfázový 2,7 N.m při 400 V, trojfázový 2,3 N.m při 480 V, trojfázový
Jmenovité otáčky	3300 ot/min při 400 V, trojfázové 1600 ot/min při 208 V, trojfázové 3900 ot/min při 480 V, trojfázové
Maximální proud Irms	12,5 A při 400 V, trojfázový 12,5 A při 480 V, trojfázový 12,5 A při 208 V, trojfázový
Kompatibilita	LXM32i řídicí jednotka pohonu (CANopen) LXM32i řídicí jednotka pohonu (EtherCAT)
Provedení hřídele	S perem a drážkou
Druhý konec hřídele	Bez druhého konce hřídele
Průměr hřídele	14 mm
Délka hřídele	30 mm
Šířka klíče	5 mm
Typ enkodéru	SinCos Hiperface absolutní víceotáčkový
Rozlišení enkodéru	32768 poloh na ot. x 4096 otáček
Parkovací brzda	Ano
Přidržený moment	3 N.m pro parkovací brzda
Montážní držák	Mezinárodní standardní příruba

Informace uvedené v této dokumentaci obsahují obecné popisy a technické parametry výrobků. Tato dokumentace nenahrazuje vyhodnocení vhodnosti nebo spolehlivosti výrobku v uživatelské aplikaci a nesmí tak být využívána. Uživatel nebo systémový integrátor nese odpovědnost za provedení odpovídajících a úplných analýz, hodnocení a testování produktů s ohledem na konkrétní aplikaci nebo použití. Schneider Electric Industries SAS ani její dceřinné firmy či pobočky nenesou odpovědnost za nesprávné použití zde obsažených informací.

Osová výška motoru	70 mm
Elektrické připojení	Konektory desky plošného spoje
Konst. točivého momentu	1,41 N.m/A při 20 °C
Zpětná emf konstanta	95,39 V/k(ot/min) při 20 °C
Počet pólů motoru	10
Moment setrvačnosti motoru	1,78 kg.cm <sup>2</sup>
Odpor statoru	7,99 Ohm při 20 °C
Indukčnost statoru	25,6 mH při 20 °C
El. časová konstanta statoru	3,2 ms při 20 °C
Max. radiální síla Fr	400 N při 6000 ot./min 430 N při 5000 ot./min 460 N při 4000 ot./min 510 N při 3000 ot./min 580 N při 2000 ot./min 730 N při 1000 ot./min
Max. axiální síla Fa	0,2 x Fr
Zatažení brzdy	5 W
Typ chlazení	Přirozené proudění
Délka	339 mm
Délka motoru	3
Průměr centrovacího kroužku	60 mm
Hloubka středního kroužku	2,5 mm
Počet montážních otvorů	4
Montážní otvor o průměru	5,5 mm
Průměr kruhu mont. otvorů	75...82 mm
Vzdálenost mezi hřídelem a přírubou-rameno	2,5 mm

## Životní prostředí

stupeň krytí IP	IP54 pro hřídel IP65 pro skříňka
-----------------	-------------------------------------

## Nabídka udržitelnosti

udržitelný stav nabídky	Výrobek Green Premium
RoHS	Compliant - since 1301 - Schneider Electric declaration of conformity
REACH	Odkaz neobsahuje SVHC nad mezní hodnotou
dokument o ekologickém profilu	Dostupný
instrukce o ukončení životnosti výrobku	Dostupný

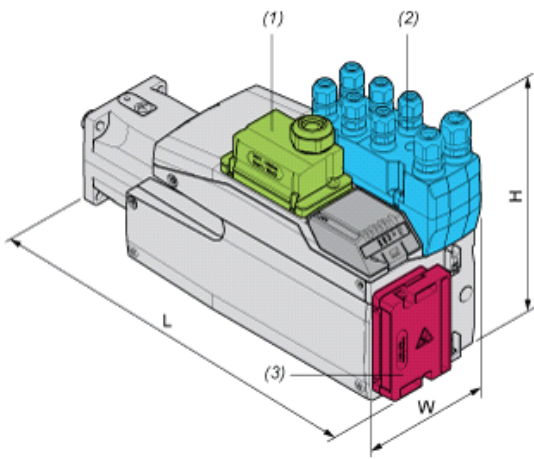
## Contractual warranty

Záruční lhůta	18 měsíců
---------------	-----------

## External Dimensions

### With Standard Braking Resistor

#### Mounting type A



- (1) Module for supply voltage
- (2) I/O module
- (3) Standard braking resistor

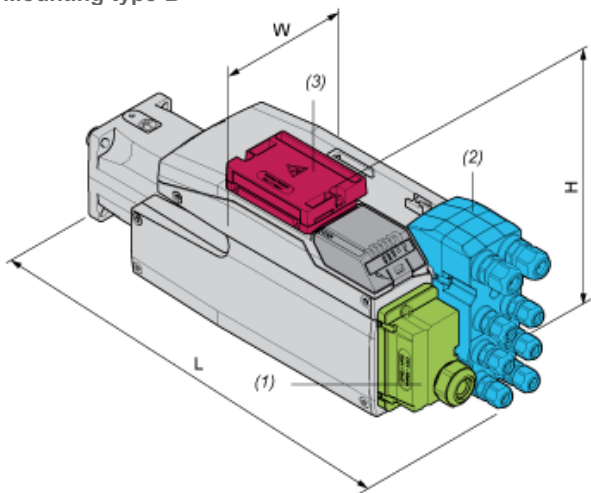
Dimensions in mm

W	H	L
99	187	360

Dimensions in in.

W	H	L
3,90	7,36	14,17

#### Mounting type B



- (1) Module for supply voltage
- (2) I/O module
- (3) Standard braking resistor

Dimensions in mm

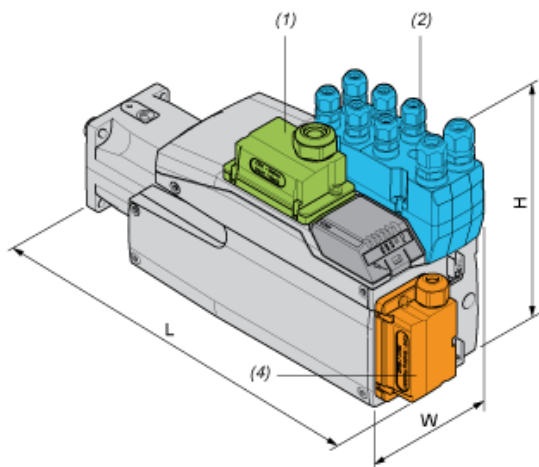
W	H	L
99	138,5	409

Dimensions in in.

W	H	L
3,90	5,45	16,1

#### With External Braking Resistor

#### Mounting type C



- (1) Module for supply voltage
- (2) I/O module
- (4) External braking resistor

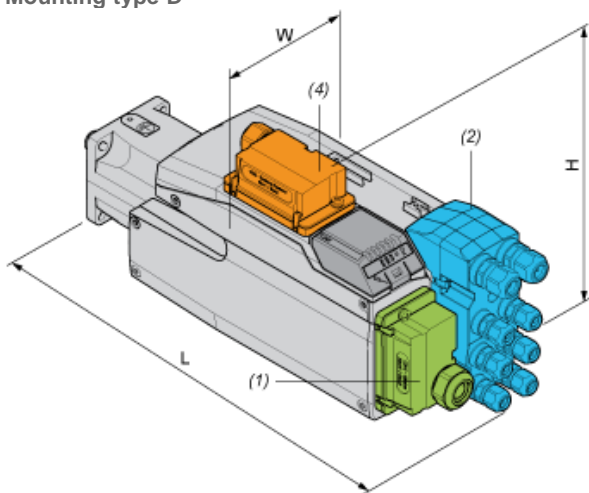
Dimensions in mm

W	H	L
99	187	372

Dimensions in in.

W	H	L
3,90	7,36	14,65

#### Mounting type D



- (1) Module for supply voltage
- (2) I/O module
- (4) External braking resistor

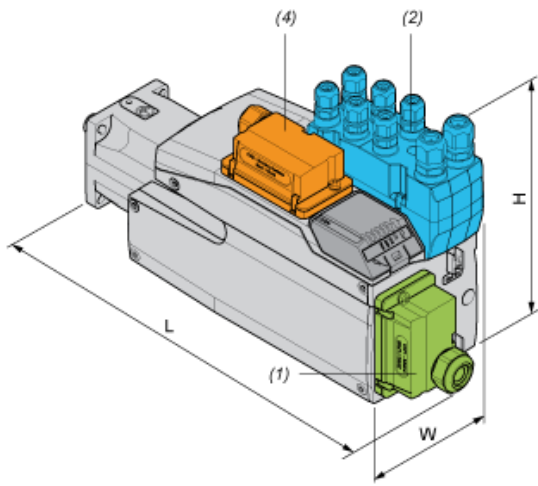
Dimensions in mm

W	H	L
99	160	409

Dimensions in in.

W	H	L
3,90	6,3	16,1

#### Mounting type E



- (1) Module for supply voltage
- (2) I/O module
- (4) External braking resistor

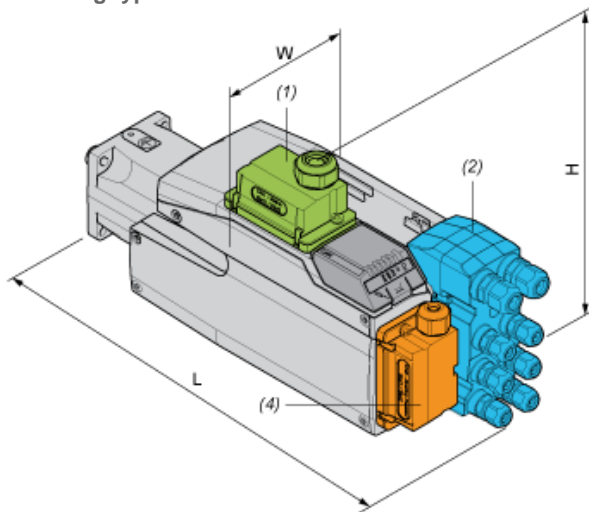
Dimensions in mm

W	H	L
99	187	399

Dimensions in in.

W	H	L
3,90	7,36	15,71

#### Mounting type F



- (1) Module for supply voltage
- (2) I/O module
- (4) External braking resistor

Dimensions in mm

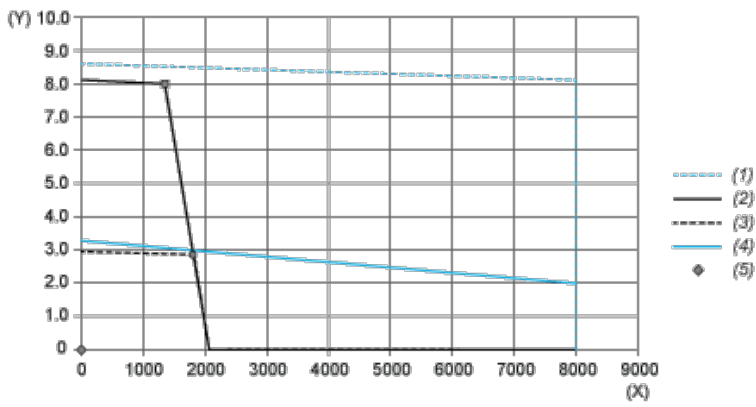
W	H	L
99	180	409

Dimensions in in.

W	H	L
3,90	7,09	16,1

## Performance Curves

Torque/Speed Curves with 208 V Three Phases Supply Voltage

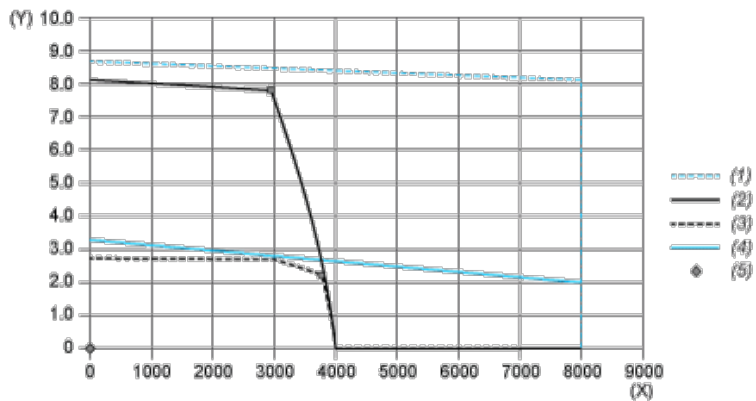


- (X) Speed (rpm)
- (Y) Torque (N.m)
- (1) Motor peak
- (2) Drive peak
- (3) Drive cont
- (4) Motor cont
- (5) Operating point

		Power	At Speed	With Torque
max. Peak Power	■	1138 W	1360 rpm	7.99 N.m
max Cont. Power (Drive)	●	564 W	1840 rpm	2.93 N.m

## Performance Curves

### Torque/Speed Curves with 400 V Three Phases Supply Voltage

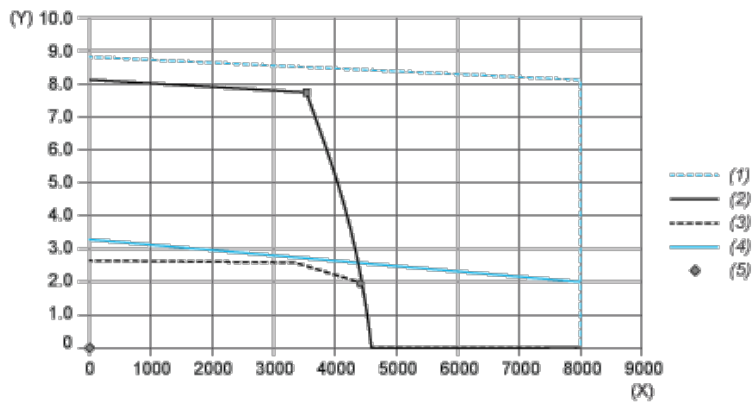


- (X) Speed (rpm)
- (Y) Torque (N.m)
- (1) Motor peak
- (2) Drive peak
- (3) Drive cont
- (4) Motor cont
- (5) Operating point

		Power	At Speed	With Torque
max. Peak Power	■	2390 W	2960 rpm	7.71 N.m
max Cont. Power (Drive)	●	895 W	3760 rpm	2.27 N.m

## Performance Curves

### Torque/Speed Curves with 480 V Three Phases Supply Voltage



- (X) Speed (rpm)
- (Y) Torque (N.m)
- (1) Motor peak
- (2) Drive peak
- (3) Drive cont
- (4) Motor cont
- (5) Operating point

		Power	At Speed	With Torque
max. Peak Power	■	2915 W	3600 rpm	7.73 N.m
max Cont. Power (Drive)	●	945 W	4560 rpm	1.98 N.m