



## Hlavní parametry

Kompatibilní řada	Lexium 32i
Typ produktu nebo součásti	Servomotor s výkonovým stupněm
Označení přístroje	BMI

## Doplňk

Maximální mechanická rychlost	8000 ot./min
[Us] jmenovité napájecí napětí	115...230 V (- 15...10 %)
Meze napájecího napětí	100...240 V
Počet fází v síti	Jednofázové
Frekvence sítě	50/60 Hz (- 5...5 %)
Meze frekvence sítě	47,5 – 63 Hz
EMC filtr	Integrovaný
Trvalý výstupní proud	2,6 A při 8 kHz
Špičkový výstupní proud 3s	10,5 A při 230 V pro 1 s
Trvalý mezní proud	2,6 A
Klidový krouticí moment	2,48 N.m při 115...230 V, jednofázové
Maximální klidový moment	6,6 N.m při 115 V, jednofázové 6,6 N.m při 230 V, jednofázové
Jm. výstupní výkon	700 W při 230 V, jednofázové 400 W při 115 V, jednofázové
Jmenovitý krouticí moment	2,2 N.m při 115 V, jednofázové 1,7 N.m při 230 V, jednofázové
Jmenovité otáčky	4000 ot/min při 230 V, jednofázové 1700 ot/min při 115 V, jednofázové
Maximální proud Irms	17,7 A při 230 V, jednofázové 17,7 A při 115 V, jednofázové
Kompatibilita	LXM32i řídicí jednotka pohonu (CANopen) LXM32i řídicí jednotka pohonu (EtherCAT)
Provedení hřídele	Hladká
Druhý konec hřídele	Bez druhého konce hřídele
Průměr hřídele	11 mm
Délka hřídele	23 mm
Typ enkodéru	SinCos Hiperface absolutní víceotáčkový
Rozlišení enkodéru	131072 poloh na otáčku x 4096 otáček
Parkovací brzda	Ne
Montážní držák	Mezinárodní standardní příruba
Osová výška motoru	70 mm
Elektrické připojení	Konektory desky plošného spoje
Konst. točivého momentu	0,63 N.m/A při 20 °C
Zpětná emf konstanta	42,1 V/k(ot/min) při 20 °C
Počet pólů motoru	10
Moment setrvačnosti motoru	1,13 kg.cm <sup>2</sup>

Odpor statoru	2,7 Ohm při 20 °C
Indukčnost statoru	7,8 mH při 20 °C
El. časová konstanta statoru	2,89 ms při 20 °C
Max. radiální síla Fr	390 N při 6000 ot./min 410 N při 5000 ot./min 450 N při 4000 ot./min 490 N při 3000 ot./min 560 N při 2000 ot./min 710 N při 1000 ot./min
Max. axiální síla Fa	0,2 x Fr
Typ chlazení	Přirozené proudění
Délka	268 mm
Délka motoru	2
Průměr centrovacího kroužku	60 mm
Hloubka středního kroužku	2,5 mm
Počet montážních otvorů	4
Montážní otvor o průměru	5,5 mm
Průměr kruhu mont. otvorů	75...82 mm
Vzdálenost mezi hřídelem a přírubou-rameno	2,5 mm

## Životní prostředí

stupeň krytí IP	IP65
-----------------	------

## Nabídka udržitelnosti

udržitelný stav nabídky	Výrobek Green Premium
RoHS	Compliant - since 1301 - Schneider Electric declaration of conformity
REACH	Odkaz neobsahuje SVHC nad mezní hodnotou
dokument o ekologickém profilu	Dostupný
instrukce o ukončení životnosti výrobku	Dostupný

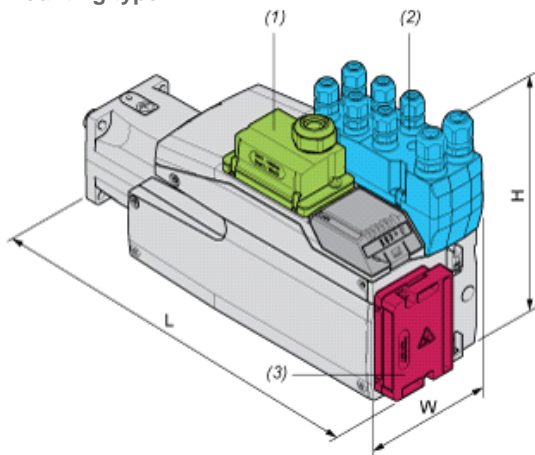
## Contractual warranty

Záruční lhůta	18 měsíců
---------------	-----------

## External Dimensions

### With Standard Braking Resistor

#### Mounting type A



- (1) Module for supply voltage
- (2) I/O module
- (3) Standard braking resistor

Dimensions in mm

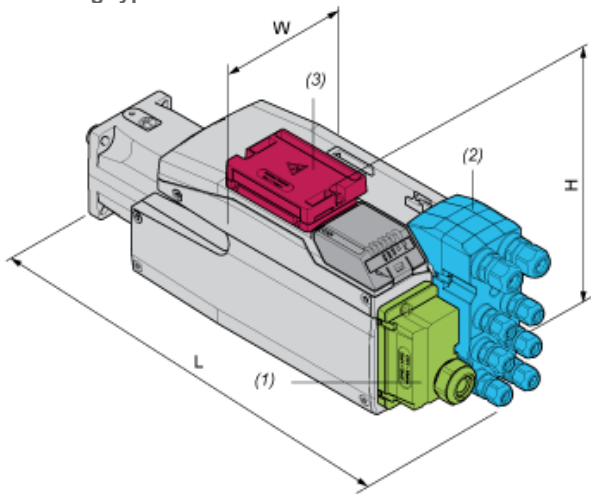
W	H	L

99 | 187 | 289

Dimensions in in.

W	H	L
3,9	7,36	11,38

**Mounting type B**



- (1) Module for supply voltage
- (2) I/O module
- (3) Standard braking resistor

Dimensions in mm

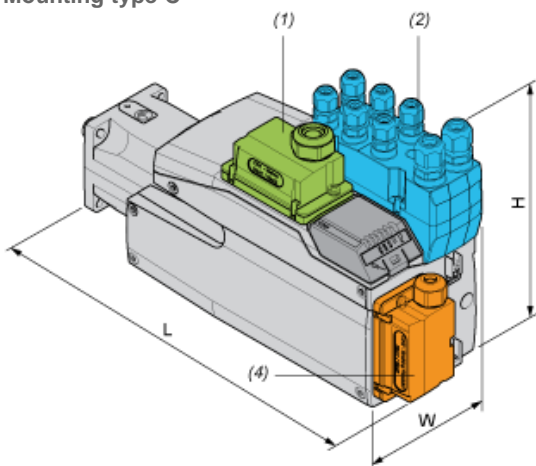
W	H	L
99	138,5	338

Dimensions in in.

W	H	L
3,9	5,45	13,31

**With External Braking Resistor**

**Mounting type C**



- (1) Module for supply voltage
- (2) I/O module
- (4) External braking resistor

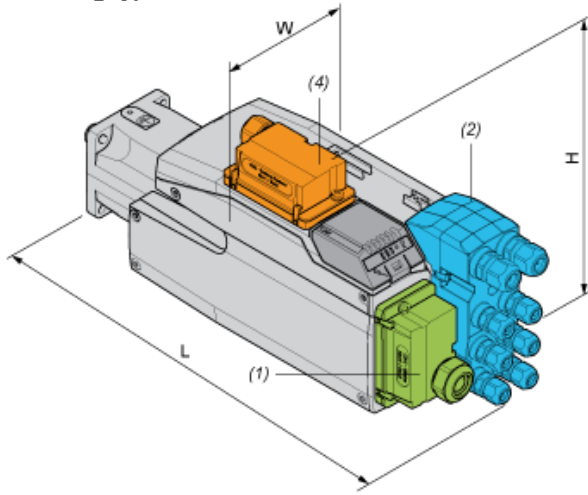
Dimensions in mm

W	H	L
99	187	301

Dimensions in in.

W	H	L
3,9	7,36	11,85

### Mounting type D



- (1) Module for supply voltage
- (2) I/O module
- (4) External braking resistor

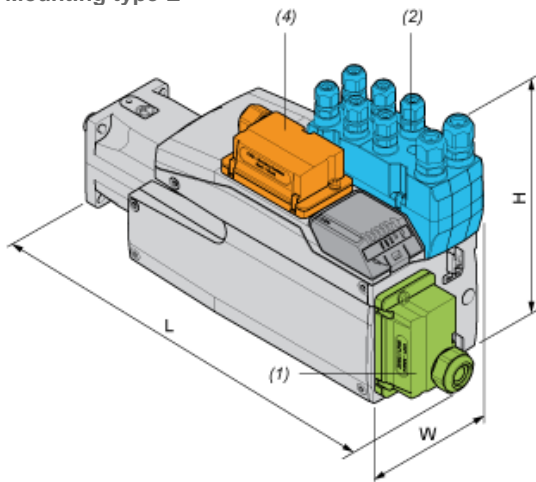
Dimensions in mm

W	H	L
99	160	338

Dimensions in in.

W	H	L
3,9	6,3	13,31

### Mounting type E



- (1) Module for supply voltage
- (2) I/O module
- (4) External braking resistor

Dimensions in mm

W	H	L
99	187	328

Dimensions in in.

W	H	L
3,9	7,36	12,91

### Mounting type F



- (1) Module for supply voltage
- (2) I/O module
- (4) External braking resistor

Dimensions in mm

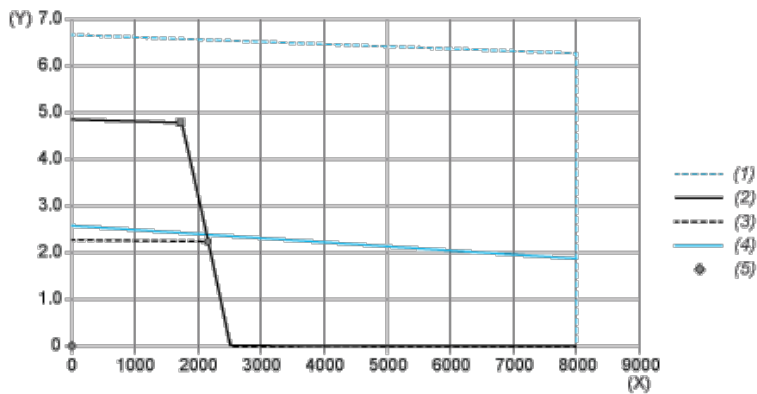
W	H	L
99	180	338

Dimensions in in.

W	H	L
3,9	7,09	13,31

## Performance Curves

### Torque/Speed Curves with 115 V Single Phase Supply Voltage

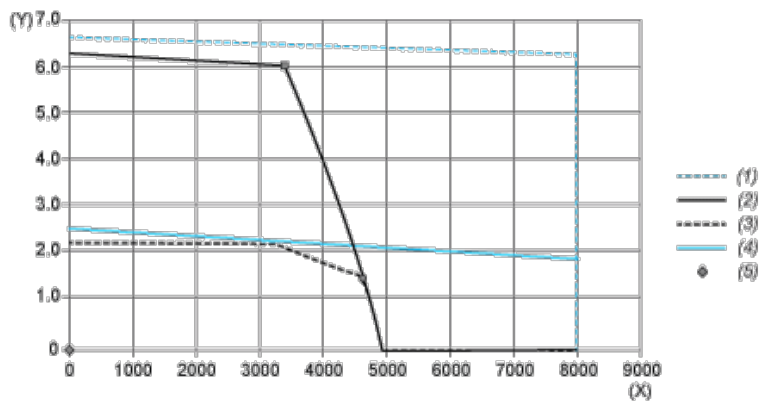


- (X) Speed (rpm)
- (Y) Torque (N.m)
- (1) Motor peak
- (2) Drive peak
- (3) Drive cont
- (4) Motor cont
- (5) Operating point

		Power	At Speed	With Torque
max. Peak Power	■	860 W	1760 rpm	4.67 N.m
max Cont. Power (Drive)	●	499 W	2160 rpm	2.21 N.m

## Performance Curves

### Torque/Speed Curves with 230 V Single Phase Supply Voltage



- (X) Speed (rpm)
- (Y) Torque (N.m)
- (1) Motor peak
- (2) Drive peak
- (3) Drive cont
- (4) Motor cont
- (5) Operating point

		Power	At Speed	With Torque
max. Peak Power	■	2129 W	3360 rpm	6.05 N.m
max Cont. Power (Drive)	●	736 W	4640 rpm	1.51 N.m