



Hlavní parametry

| | |
|----------------------------|--------------------------------|
| Kompatibilní řada | Lexium 32i |
| Typ produktu nebo součásti | Servomotor s výkonovým stupněm |
| Označení přístroje | BMI |

Doplňk

| | |
|--------------------------------|---|
| Maximální mechanická rychlost | 8000 ot./min |
| [Us] jmenovité napájecí napětí | 208...480 V (- 15...10 %) |
| Meze napájecího napětí | 208...480 V |
| Počet fází v síti | Trojfázové |
| Frekvence sítě | 50/60 Hz (- 5...5 %) |
| Meze frekvence sítě | 47,5 – 63 Hz |
| EMC filtr | Integrovaný |
| Trvalý výstupní proud | 2 A při 8 kHz |
| Špičkový výstupní proud 3s | 6 A při 400 V pro 3 s |
| Trvalý mezní proud | 2 A |
| Klidový krouticí moment | 2,48 N.m při 208...480 V, trojfázový |
| Maximální klidový moment | 6,8 N.m při 208 V, trojfázový 6,8 N.m při 400 V, trojfázový 6,8 N.m při 480 V, trojfázový |
| Jm. výstupní výkon | 400 W při 208 V, trojfázový 800 W při 400 V, trojfázový 900 W při 480 V, trojfázový |
| Jmenovitý krouticí moment | 2,4 N.m při 208 V, trojfázový 2,2 N.m při 400 V, trojfázový 2 N.m při 480 V, trojfázový |
| Jmenovité otáčky | 1800 ot/min při 208 V, trojfázové 3600 ot/min při 400 V, trojfázové 4400 ot/min při 480 V, trojfázové |
| Maximální proud Irms | 9,6 A při 208 V, trojfázový 9,6 A při 400 V, trojfázový 9,6 A při 480 V, trojfázový |
| Kompatibilita | LXM32i řídicí jednotka pohonu (CANopen) LXM32i řídicí jednotka pohonu (EtherCAT) |
| Provedení hřídele | S perem a drážkou |
| Druhý konec hřídele | Bez druhého konce hřídele |
| Průměr hřídele | 11 mm |
| Délka hřídele | 23 mm |
| Šířka klíče | 4 mm |
| Typ enkodéru | SinCos Hiperface absolutní víceotáčkový |
| Rozlišení enkodéru | 32768 poloh na ot. x 4096 otáček |
| Parkovací brzda | Ano |
| Přidržený moment | 3 N.m pro parkovací brzda |
| Montážní držák | Mezinárodní standardní příruba |

Informace uvedené v této dokumentaci obsahují obecné popisy a technické parametry výrobků. Tato dokumentace nenahrazuje vyhodnocení vhodnosti nebo spolehlivosti výrobku v uživatelské aplikaci a nesmí tak být využívána. Uživatel nebo systémový integrátor nese odpovědnost za provedení odpovídajících a úplných analýz, hodnocení a testování produktů s ohledem na konkrétní aplikaci nebo použití. Schneider Electric Industries SAS ani její dceřinné firmy či pobočky nenesou odpovědnost za nesprávné použití zde obsažených informací.

| | |
|--|--|
| Osová výška motoru | 70 mm |
| Elektrické připojení | Konektory desky plošného spoje |
| Konst. točivého momentu | 1,15 N.m/A při 20 °C |
| Zpětná emf konstanta | 77,18 V/k(ot/min) při 20 °C |
| Počet pólů motoru | 10 |
| Moment setrvačnosti motoru | 1,24 kg.cm ² |
| Odpor statoru | 8,89 Ohm při 20 °C |
| Indukčnost statoru | 25,75 mH při 20 °C |
| El. časová konstanta statoru | 2,9 ms při 20 °C |
| Max. radiální síla Fr | 390 N při 6000 ot./min 410 N při 5000 ot./min 450 N při 4000 ot./min 490 N při 3000 ot./min 560 N při 2000 ot./min 710 N při 1000 ot./min |
| Max. axiální síla Fa | 0,2 x Fr |
| Zatažení brzdy | 5 W |
| Typ chlazení | Přirozené proudění |
| Délka | 306 mm |
| Délka motoru | 2 |
| Průměr centrovacího kroužku | 60 mm |
| Hloubka středního kroužku | 2,5 mm |
| Počet montážních otvorů | 4 |
| Montážní otvor o průměru | 5,5 mm |
| Průměr kruhu mont. otvorů | 75...82 mm |
| Vzdálenost mezi hřídelem a přírubou-rameno | 2,5 mm |

Životní prostředí

| | |
|-----------------|------|
| stupeň krytí IP | IP65 |
|-----------------|------|

Nabídka udržitelnosti

| | |
|---|---|
| udržitelný stav nabídky | Výrobek Green Premium |
| RoHS | Compliant - since 1301 - Schneider Electric declaration of conformity |
| REACH | Odkaz neobsahuje SVHC nad mezní hodnotou |
| dokument o ekologickém profilu | Dostupný |
| instrukce o ukončení životnosti výrobku | Dostupný |

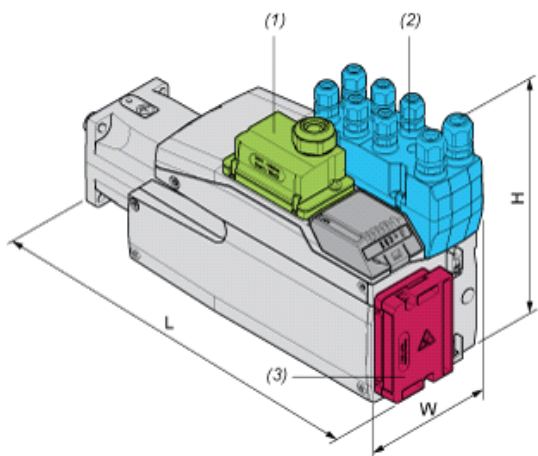
Contractual warranty

| | |
|---------------|-----------|
| Záruční lhůta | 18 měsíců |
|---------------|-----------|

External Dimensions

With Standard Braking Resistor

Mounting type A



- (1) Module for supply voltage
- (2) I/O module
- (3) Standard braking resistor

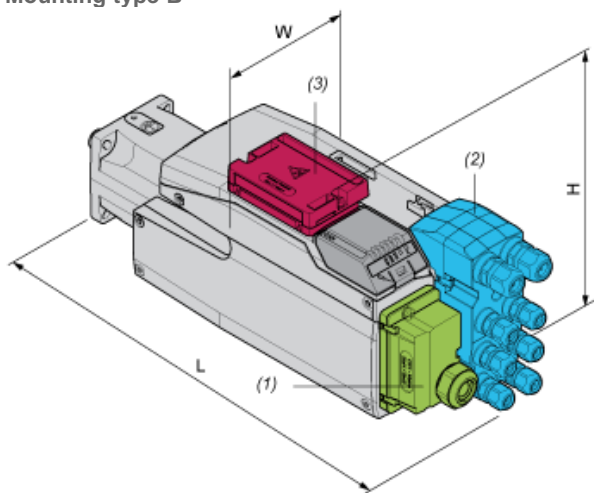
Dimensions in mm

| W | H | L |
|----|-----|-----|
| 99 | 187 | 327 |

Dimensions in in.

| W | H | L |
|------|------|-------|
| 3,90 | 7,36 | 12,87 |

Mounting type B



- (1) Module for supply voltage
- (2) I/O module
- (3) Standard braking resistor

Dimensions in mm

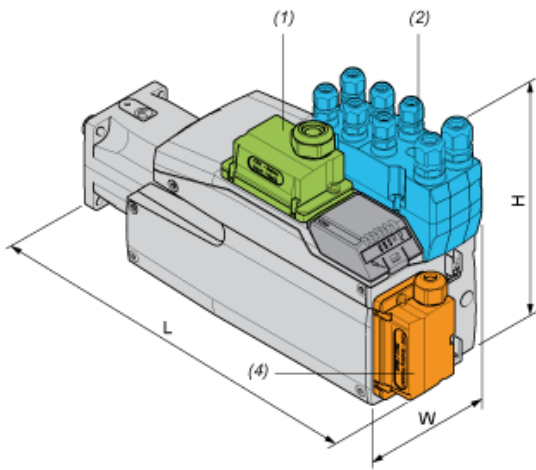
| W | H | L |
|----|-------|-----|
| 99 | 138,5 | 376 |

Dimensions in in.

| W | H | L |
|------|------|------|
| 3,90 | 5,45 | 14,8 |

With External Braking Resistor

Mounting type C



- (1) Module for supply voltage
- (2) I/O module
- (4) External braking resistor

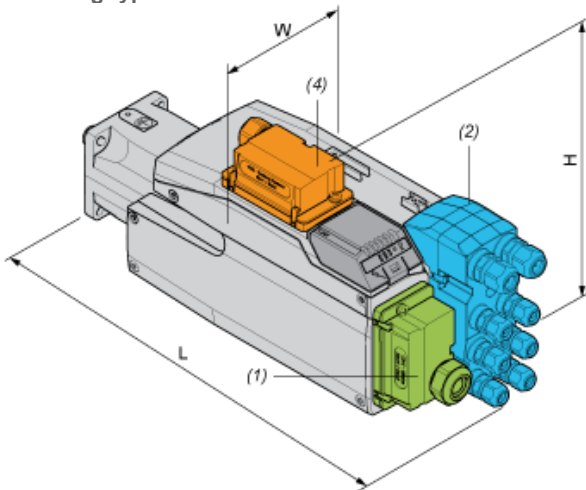
Dimensions in mm

| W | H | L |
|----|-----|-----|
| 99 | 187 | 339 |

Dimensions in in.

| W | H | L |
|------|------|-------|
| 3,90 | 7,36 | 13,35 |

Mounting type D



- (1) Module for supply voltage
- (2) I/O module
- (4) External braking resistor

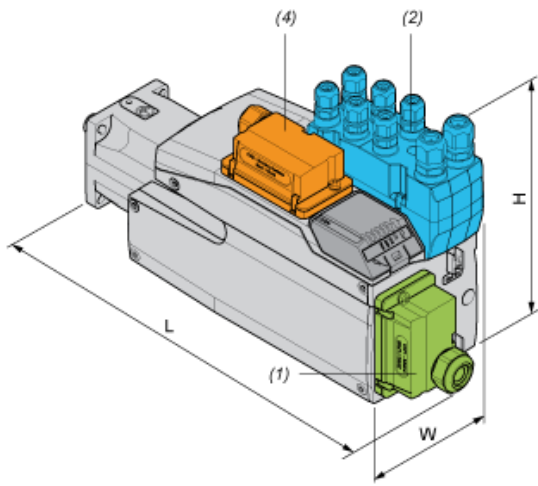
Dimensions in mm

| W | H | L |
|----|-----|-----|
| 99 | 160 | 376 |

Dimensions in in.

| W | H | L |
|------|-----|------|
| 3,90 | 6,3 | 14,8 |

Mounting type E



- (1) Module for supply voltage
- (2) I/O module
- (4) External braking resistor

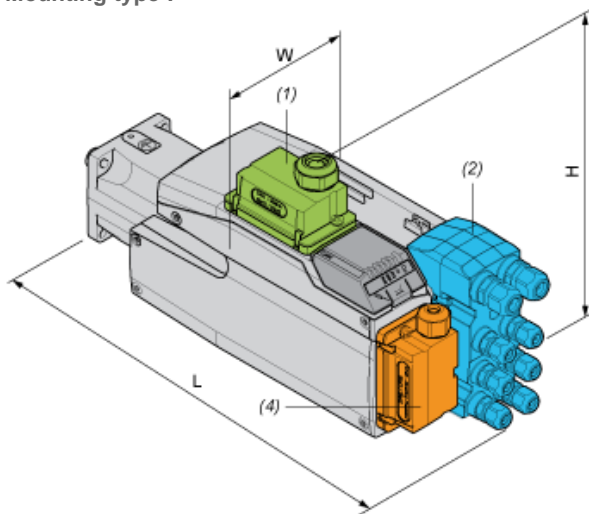
Dimensions in mm

| W | H | L |
|----|-----|-----|
| 99 | 187 | 366 |

Dimensions in in.

| W | H | L |
|------|------|-------|
| 3,90 | 7,36 | 14,41 |

Mounting type F



- (1) Module for supply voltage
- (2) I/O module
- (4) External braking resistor

Dimensions in mm

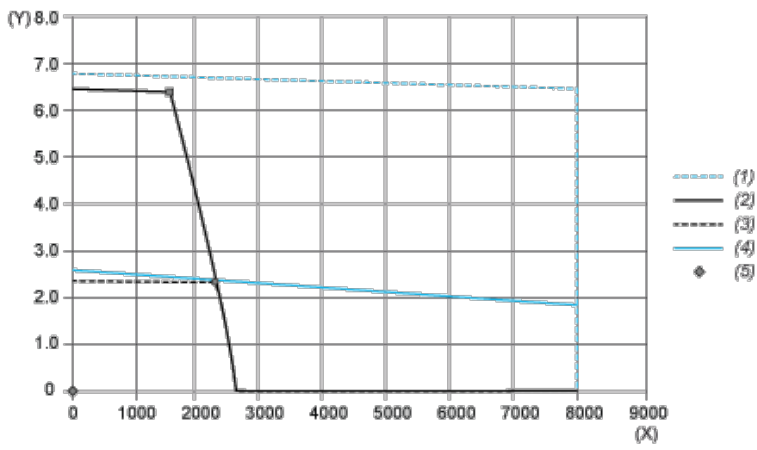
| W | H | L |
|----|-----|-----|
| 99 | 180 | 376 |

Dimensions in in.

| W | H | L |
|------|------|------|
| 3,90 | 7,09 | 14,8 |

Performance Curves

Torque/Speed Curves with 208 V Three Phases Supply Voltage

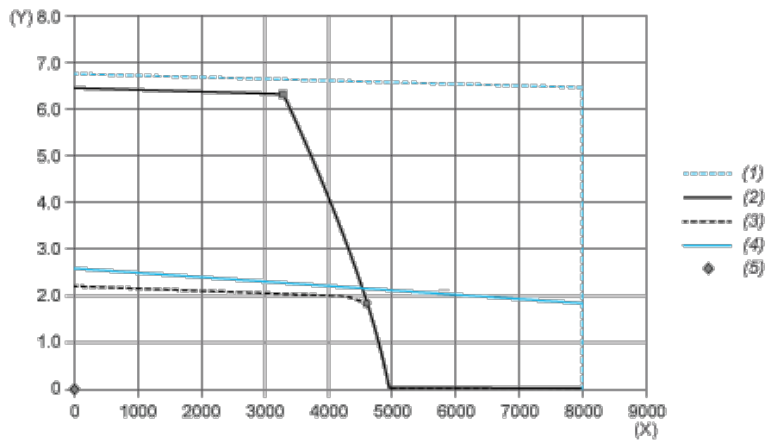


- (X) Speed (rpm)
- (Y) Torque (N.m)
- (1) Motor peak
- (2) Drive peak
- (3) Drive cont
- (4) Motor cont
- (5) Operating point

| | | Power | At Speed | With Torque |
|-------------------------|---|--------|----------|-------------|
| max. Peak Power | ■ | 1013 W | 1520 rpm | 6.36 N.m |
| max Cont. Power (Drive) | ● | 519 W | 2240 rpm | 2.21 N.m |

Performance Curves

Torque/Speed Curves with 400 V Three Phases Supply Voltage

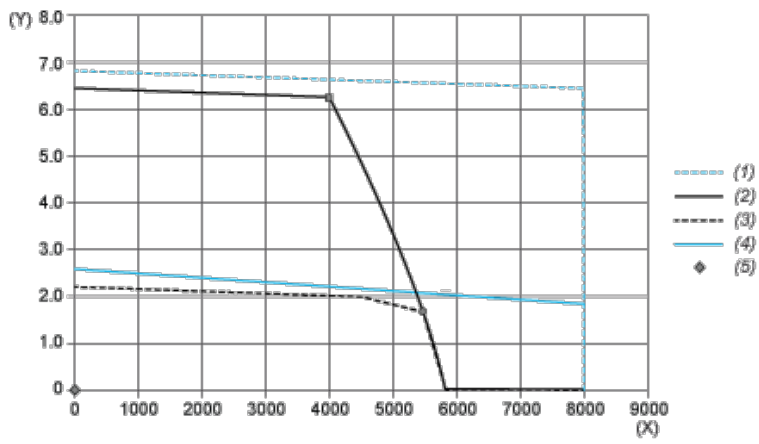


- (X) Speed (rpm)
- (Y) Torque (N.m)
- (1) Motor peak
- (2) Drive peak
- (3) Drive cont
- (4) Motor cont
- (5) Operating point

| | | Power | At Speed | With Torque |
|-------------------------|---|--------|----------|-------------|
| max. Peak Power | ■ | 2161 W | 3280 rpm | 6.29 N.m |
| max Cont. Power (Drive) | ● | 892 W | 4560 rpm | 1.87 N.m |

Performance Curves

Torque/Speed Curves with 480 V Three Phases Supply Voltage



- (X) Speed (rpm)
- (Y) Torque (N.m)
- (1) Motor peak
- (2) Drive peak
- (3) Drive cont
- (4) Motor cont
- (5) Operating point

| | | Power | At Speed | With Torque |
|-------------------------|---|--------|----------|-------------|
| max. Peak Power | ■ | 2623 W | 4000 rpm | 6.26 N.m |
| max Cont. Power (Drive) | ● | 943 W | 5600 rpm | 1.61 N.m |