



Hlavní parametry

Kompatibilní řada	Lexium 32i
Typ produktu nebo součásti	Servomotor s výkonovým stupněm
Označení přístroje	BMI

Doplňk

Maximální mechanická rychlost	8000 ot./min
[Us] jmenovité napájecí napětí	208...480 V (- 15...10 %)
Meze napájecího napětí	208...480 V
Počet fází v síti	Trojfázové
Frekvence sítě	50/60 Hz (- 5...5 %)
Meze frekvence sítě	47,5 – 63 Hz
EMC filtr	Integrovaný
Trvalý výstupní proud	2 A při 8 kHz
Špičkový výstupní proud 3s	6 A při 400 V pro 3 s
Trvalý mezní proud	2 A
Klidový krouticí moment	2,48 N.m při 208...480 V, trojfázový
Maximální klidový moment	6,8 N.m při 208 V, trojfázový 6,8 N.m při 400 V, trojfázový 6,8 N.m při 480 V, trojfázový
Jm. výstupní výkon	400 W při 208 V, trojfázový 800 W při 400 V, trojfázový 900 W při 480 V, trojfázový
Jmenovitý krouticí moment	2,4 N.m při 208 V, trojfázový 2,2 N.m při 400 V, trojfázový 2 N.m při 480 V, trojfázový
Jmenovité otáčky	1800 ot/min při 208 V, trojfázové 3600 ot/min při 400 V, trojfázové 4400 ot/min při 480 V, trojfázové
Maximální proud Irms	9,6 A při 208 V, trojfázový 9,6 A při 400 V, trojfázový 9,6 A při 480 V, trojfázový
Kompatibilita	LXM32i řídicí jednotka pohonu (CANopen) LXM32i řídicí jednotka pohonu (EtherCAT)
Provedení hřídele	Hladká
Druhý konec hřídele	Bez druhého konce hřídele
Průměr hřídele	11 mm
Délka hřídele	23 mm
Typ enkodéru	SinCos Hiperface absolutní jednootáčkový
Rozlišení enkodéru	131072 poloh na otáčku
Parkovací brzda	Ano
Přidržený moment	3 N.m pro parkovací brzda
Montážní držák	Mezinárodní standardní příruba
Osová výška motoru	70 mm

Elektrické připojení	Konektory desky plošného spoje
Konst. točivého momentu	1,15 N.m/A při 20 °C
Zpětná emf konstanta	77,18 V/k(ot/min) při 20 °C
Počet pólů motoru	10
Moment setrvačnosti motoru	1,24 kg.cm ²
Odpor statoru	8,89 Ohm při 20 °C
Indukčnost statoru	25,75 mH při 20 °C
El. časová konstanta statoru	2,9 ms při 20 °C
Max. radiální síla Fr	390 N při 6000 ot./min 410 N při 5000 ot./min 450 N při 4000 ot./min 490 N při 3000 ot./min 560 N při 2000 ot./min 710 N při 1000 ot./min
Max. axiální síla Fa	0,2 x Fr
Zatažení brzdy	5 W
Typ chlazení	Přirozené proudění
Délka	306 mm
Délka motoru	2
Průměr centrovacího kroužku	60 mm
Hloubka středního kroužku	2,5 mm
Počet montážních otvorů	4
Montážní otvor o průměru	5,5 mm
Průměr kruhu mont. otvorů	75...82 mm
Vzdálenost mezi hřídelem a přírubou-rameno	2,5 mm

Životní prostředí

stupeň krytí IP	IP65
-----------------	------

Nabídka udržitelnosti

udržitelný stav nabídky	Výrobek Green Premium
RoHS	Compliant - since 1301 - Schneider Electric declaration of conformity
REACH	Odkaz neobsahuje SVHC nad mezní hodnotou
dokument o ekologickém profilu	Dostupný
instrukce o ukončení životnosti výrobku	Dostupný

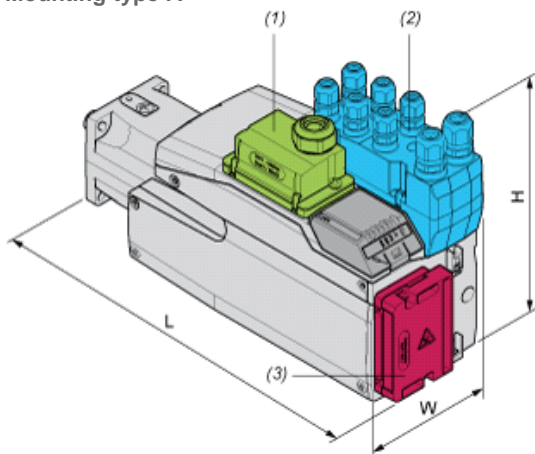
Contractual warranty

Záruční lhůta	18 měsíců
---------------	-----------

External Dimensions

With Standard Braking Resistor

Mounting type A



- (1) Module for supply voltage
- (2) I/O module
- (3) Standard braking resistor

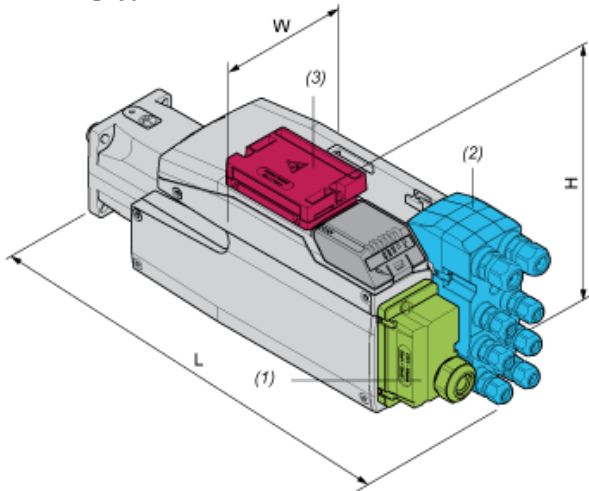
Dimensions in mm

W	H	L
99	187	327

Dimensions in in.

W	H	L
3,90	7,36	12,87

Mounting type B



- (1) Module for supply voltage
- (2) I/O module
- (3) Standard braking resistor

Dimensions in mm

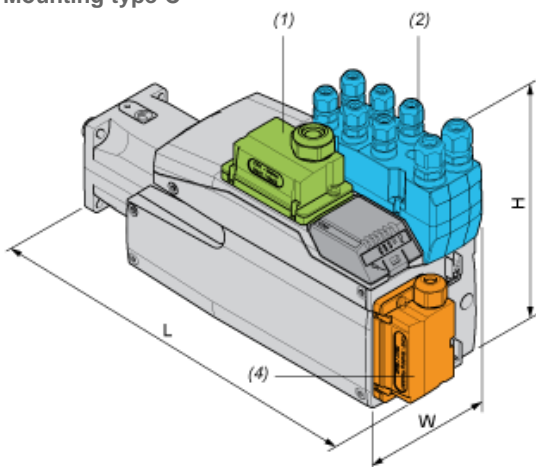
W	H	L
99	138,5	376

Dimensions in in.

W	H	L
3,90	5,45	14,8

With External Braking Resistor

Mounting type C



- (1) Module for supply voltage
- (2) I/O module
- (4) External braking resistor

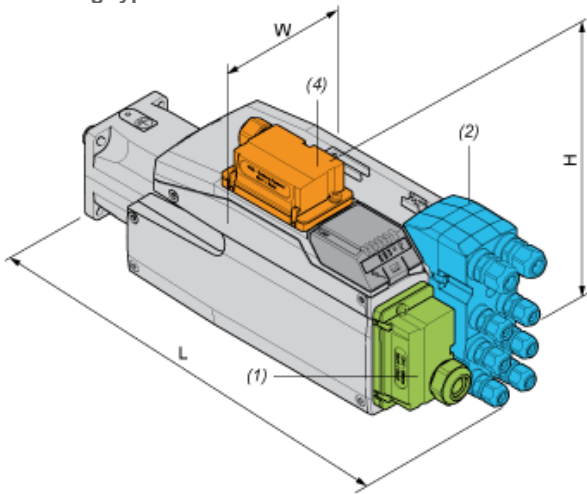
Dimensions in mm

W	H	L
99	187	339

Dimensions in in.

W	H	L
3,90	7,36	13,35

Mounting type D



- (1) Module for supply voltage
- (2) I/O module
- (4) External braking resistor

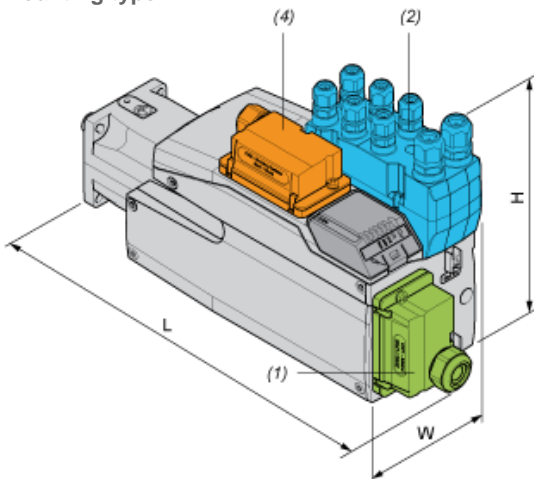
Dimensions in mm

W	H	L
99	160	376

Dimensions in in.

W	H	L
3,90	6,3	14,8

Mounting type E



- (1) Module for supply voltage
- (2) I/O module
- (4) External braking resistor

Dimensions in mm

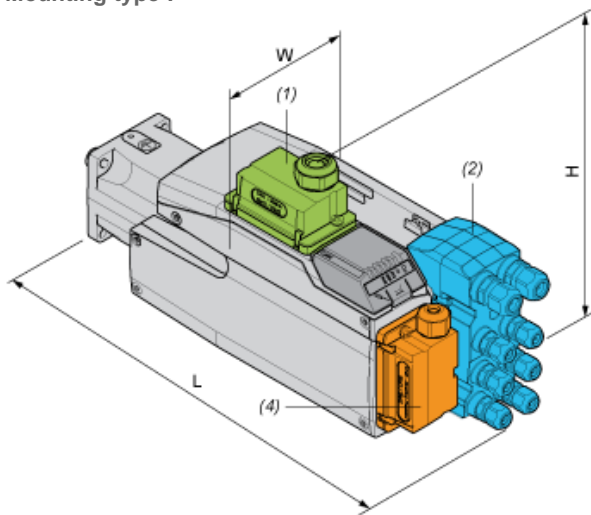
W	H	L
99	187	366

Dimensions in in.

W	H	L
3,90	7,36	14,37

3,90	7,36	14,41
------	------	-------

Mounting type F



- (1) Module for supply voltage
- (2) I/O module
- (4) External braking resistor

Dimensions in mm

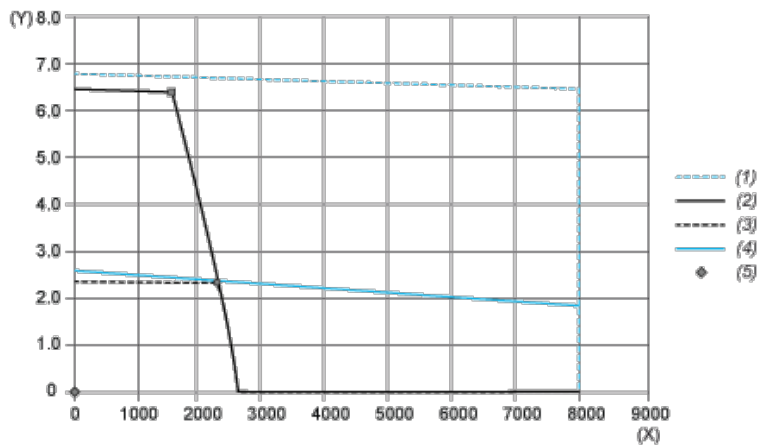
W	H	L
99	180	376

Dimensions in in.

W	H	L
3,90	7,09	14,8

Performance Curves

Torque/Speed Curves with 208 V Three Phases Supply Voltage

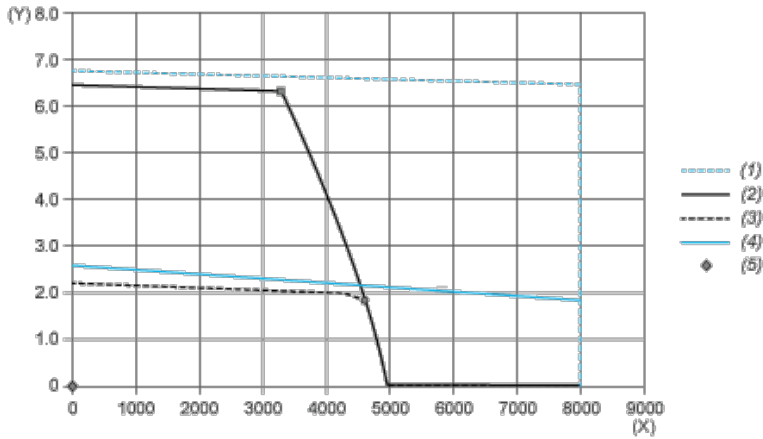


- (X) Speed (rpm)
- (Y) Torque (N.m)
- (1) Motor peak
- (2) Drive peak
- (3) Drive cont
- (4) Motor cont
- (5) Operating point

		Power	At Speed	With Torque
max. Peak Power	■	1013 W	1520 rpm	6.36 N.m
max Cont. Power (Drive)	●	519 W	2240 rpm	2.21 N.m

Performance Curves

Torque/Speed Curves with 400 V Three Phases Supply Voltage

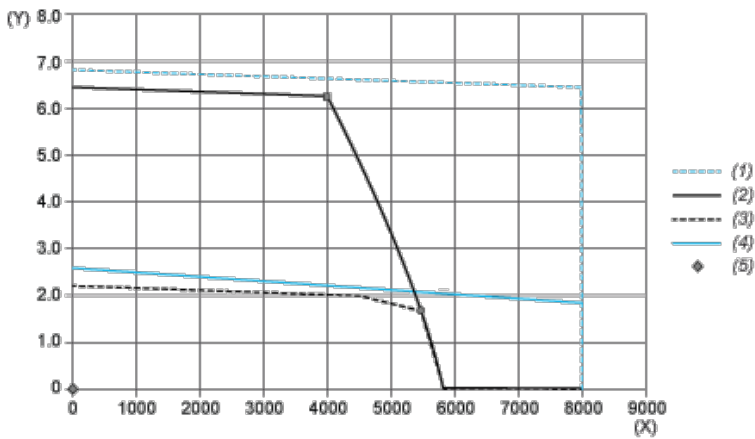


- (X) Speed (rpm)
- (Y) Torque (N.m)
- (1) Motor peak
- (2) Drive peak
- (3) Drive cont
- (4) Motor cont
- (5) Operating point

		Power	At Speed	With Torque
max. Peak Power	■	2161 W	3280 rpm	6.29 N.m
max Cont. Power (Drive)	●	892 W	4560 rpm	1.87 N.m

Performance Curves

Torque/Speed Curves with 480 V Three Phases Supply Voltage



- (X) Speed (rpm)
- (Y) Torque (N.m)
- (1) Motor peak
- (2) Drive peak
- (3) Drive cont
- (4) Motor cont
- (5) Operating point

		Power	At Speed	With Torque
max. Peak Power	■	2623 W	4000 rpm	6.26 N.m
max Cont. Power (Drive)	●	943 W	5600 rpm	1.61 N.m