



## Hlavní parametry

|                            |                                |
|----------------------------|--------------------------------|
| Kompatibilní řada          | Lexium 32i                     |
| Typ produktu nebo součásti | Servomotor s výkonovým stupněm |
| Označení přístroje         | BMI                            |

## Doplňk

|                                |   |
|--------------------------------|---|
| Maximální mechanická rychlost  | 8000 ot./min  |
| [Us] jmenovité napájecí napětí | 208...480 V (- 15...10 %)   |
| Meze napájecího napětí         | 208...480 V   |
| Počet fází v síti              | Trojfázové  |
| Frekvence sítě                 | 50/60 Hz (- 5...5 %)  |
| Meze frekvence sítě            | 47,5 – 63 Hz  |
| EMC filtr                      | Integrovaný   |
| Trvalý výstupní proud          | 2 A při 8 kHz   |
| Špičkový výstupní proud 3s     | 6 A při 400 V pro 3 s   |
| Trvalý mezní proud             | 2 A   |
| Klidový krouticí moment        | 2,48 N.m při 208...480 V, trojfázový  |
| Maximální klidový moment       | 6,8 N.m při 208 V, trojfázový<br>6,8 N.m při 400 V, trojfázový<br>6,8 N.m při 480 V, trojfázový             |
| Jm. výstupní výkon             | 400 W při 208 V, trojfázový<br>800 W při 400 V, trojfázový<br>900 W při 480 V, trojfázový                   |
| Jmenovitý krouticí moment      | 2,4 N.m při 208 V, trojfázový<br>2,2 N.m při 400 V, trojfázový<br>2 N.m při 480 V, trojfázový               |
| Jmenovité otáčky               | 1800 ot/min při 208 V, trojfázové<br>3600 ot/min při 400 V, trojfázové<br>4400 ot/min při 480 V, trojfázové |
| Maximální proud Irms           | 9,6 A při 208 V, trojfázový<br>9,6 A při 400 V, trojfázový<br>9,6 A při 480 V, trojfázový                   |
| Kompatibilita                  | LXM32i řídicí jednotka pohonu (CANopen)<br>LXM32i řídicí jednotka pohonu (EtherCAT)                         |
| Provedení hřídele              | S perem a drážkou   |
| Druhý konec hřídele            | Bez druhého konce hřídele   |
| Průměr hřídele                 | 11 mm   |
| Délka hřídele                  | 23 mm   |
| Šířka klíče                    | 4 mm  |
| Typ enkodéru                   | SinCos Hiperface absolutní jednotáčkový   |
| Rozlišení enkodéru             | 32768 poloh na otáčku   |
| Parkovací brzda                | Ano   |
| Přidržený moment               | 3 N.m pro parkovací brzda   |
| Montážní držák                 | Mezinárodní standardní příruba  |

|  |  |
|--|--|
| Osová výška motoru                         | 70 mm  |
| Elektrické připojení                       | Konektory desky plošného spoje   |
| Konst. točivého momentu                    | 1,15 N.m/A při 20 °C   |
| Zpětná emf konstanta                       | 77,18 V/k(ot/min) při 20 °C  |
| Počet pólů motoru                          | 10   |
| Moment setrvačnosti motoru                 | 1,24 kg.cm <sup>2</sup>  |
| Odpor statoru                              | 8,89 Ohm při 20 °C   |
| Indukčnost statoru                         | 25,75 mH při 20 °C   |
| El. časová konstanta statoru               | 2,9 ms při 20 °C   |
| Max. radiální síla Fr                      | 390 N při 6000 ot./min<br>410 N při 5000 ot./min<br>450 N při 4000 ot./min<br>490 N při 3000 ot./min<br>560 N při 2000 ot./min<br>710 N při 1000 ot./min |
| Max. axiální síla Fa                       | 0,2 x Fr   |
| Zatažení brzdy                             | 5 W  |
| Typ chlazení                               | Přirozené proudění   |
| Délka                                      | 306 mm   |
| Délka motoru                               | 2  |
| Průměr centrovacího kroužku                | 60 mm  |
| Hloubka středního kroužku                  | 2,5 mm   |
| Počet montážních otvorů                    | 4  |
| Montážní otvor o průměru                   | 5,5 mm   |
| Průměr kruhu mont. otvorů                  | 75...82 mm   |
| Vzdálenost mezi hřídelem a přírubou-rameno | 2,5 mm   |

## Životní prostředí

|                 |                                     |
|-----------------|-------------------------------------|
| stupeň krytí IP | IP54 pro hřídel<br>IP65 pro skříňka |
|-----------------|-------------------------------------|

## Nabídka udržitelnosti

|   |   |
|---|---|
| udržitelný stav nabídky                 | Výrobek Green Premium   |
| RoHS                                    | Compliant - since 1301 - Schneider Electric declaration of conformity |
| REACH                                   | Odkaz neobsahuje SVHC nad mezní hodnotou                              |
| dokument o ekologickém profilu          | Dostupný  |
| instrukce o ukončení životnosti výrobku | Dostupný  |

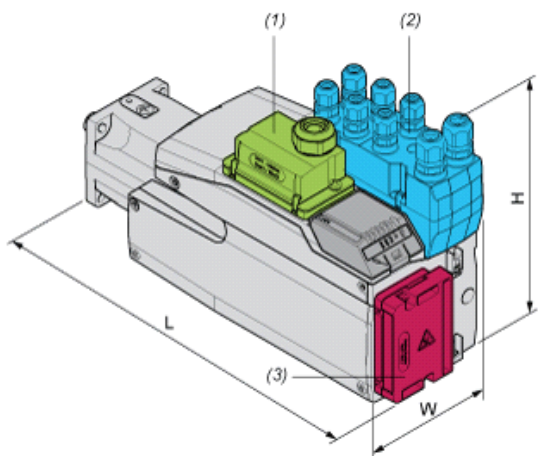
## Contractual warranty

|               |           |
|---------------|-----------|
| Záruční lhůta | 18 měsíců |
|---------------|-----------|

## External Dimensions

### With Standard Braking Resistor

#### Mounting type A



- (1) Module for supply voltage
- (2) I/O module
- (3) Standard braking resistor

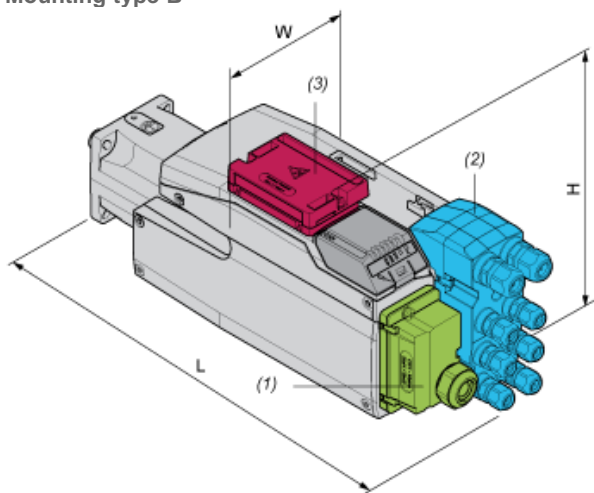
Dimensions in mm

| W  | H   | L   |
|----|-----|-----|
| 99 | 187 | 327 |

Dimensions in in.

| W    | H    | L     |
|------|------|-------|
| 3,90 | 7,36 | 12,87 |

#### Mounting type B



- (1) Module for supply voltage
- (2) I/O module
- (3) Standard braking resistor

Dimensions in mm

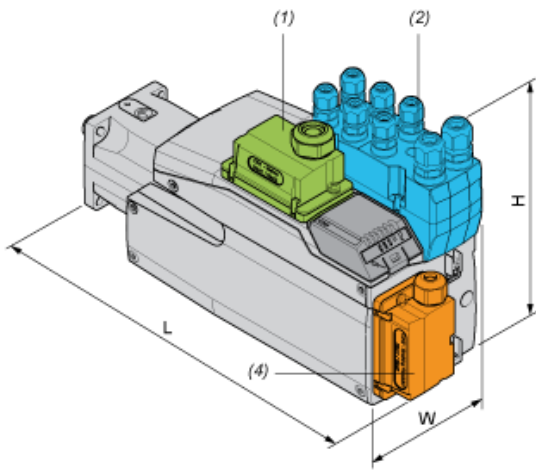
| W  | H     | L   |
|----|-------|-----|
| 99 | 138,5 | 376 |

Dimensions in in.

| W    | H    | L    |
|------|------|------|
| 3,90 | 5,45 | 14,8 |

#### With External Braking Resistor

#### Mounting type C



- (1) Module for supply voltage
- (2) I/O module
- (4) External braking resistor

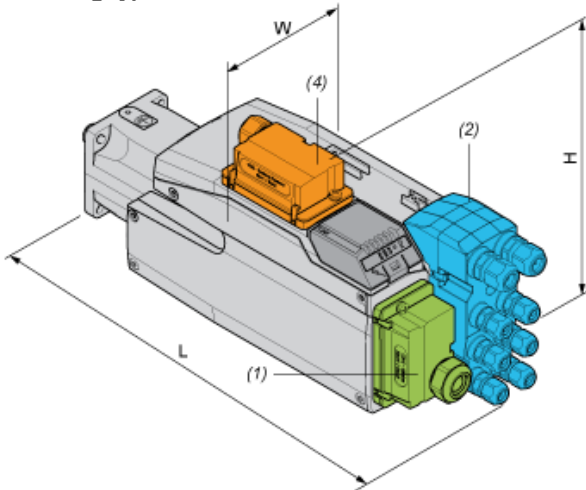
Dimensions in mm

| W  | H   | L   |
|----|-----|-----|
| 99 | 187 | 339 |

Dimensions in in.

| W    | H    | L     |
|------|------|-------|
| 3,90 | 7,36 | 13,35 |

#### Mounting type D



- (1) Module for supply voltage
- (2) I/O module
- (4) External braking resistor

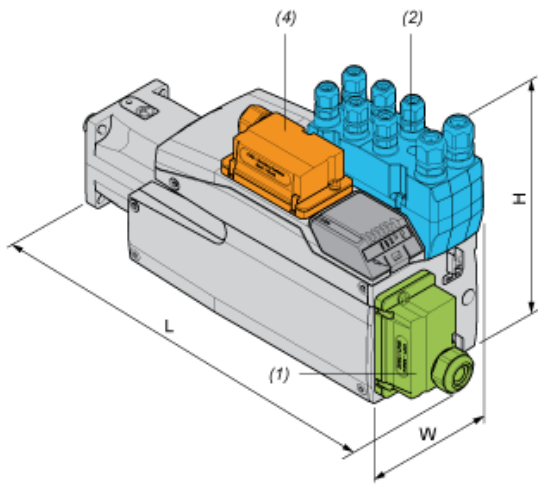
Dimensions in mm

| W  | H   | L   |
|----|-----|-----|
| 99 | 160 | 376 |

Dimensions in in.

| W    | H   | L    |
|------|-----|------|
| 3,90 | 6,3 | 14,8 |

#### Mounting type E



- (1) Module for supply voltage
- (2) I/O module
- (4) External braking resistor

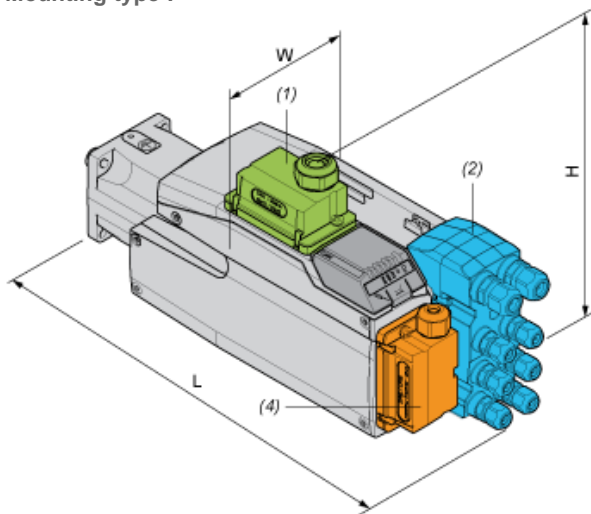
Dimensions in mm

| W  | H   | L   |
|----|-----|-----|
| 99 | 187 | 366 |

Dimensions in in.

| W    | H    | L     |
|------|------|-------|
| 3,90 | 7,36 | 14,41 |

#### Mounting type F



- (1) Module for supply voltage
- (2) I/O module
- (4) External braking resistor

Dimensions in mm

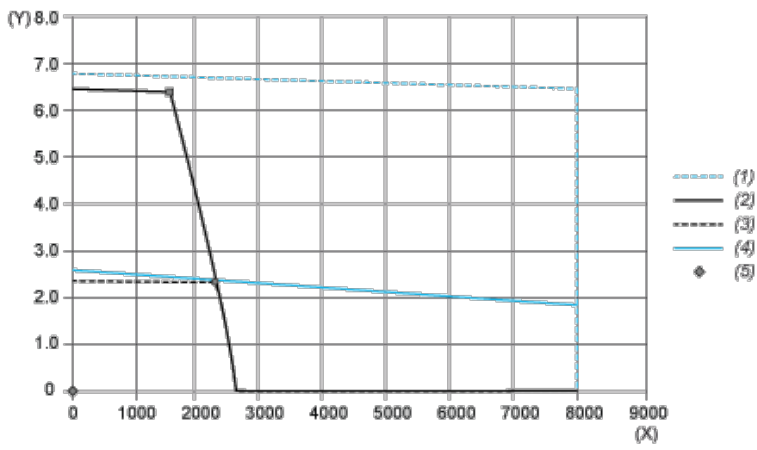
| W  | H   | L   |
|----|-----|-----|
| 99 | 180 | 376 |

Dimensions in in.

| W    | H    | L    |
|------|------|------|
| 3,90 | 7,09 | 14,8 |

## Performance Curves

Torque/Speed Curves with 208 V Three Phases Supply Voltage

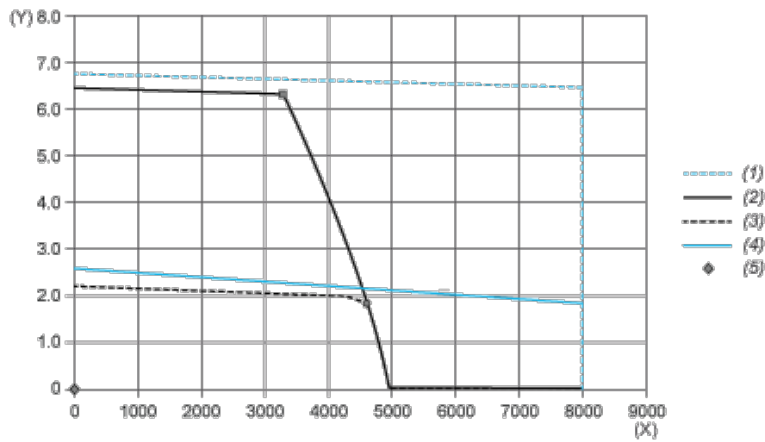


- (X) Speed (rpm)
- (Y) Torque (N.m)
- (1) Motor peak
- (2) Drive peak
- (3) Drive cont
- (4) Motor cont
- (5) Operating point

|                         |   | Power  | At Speed | With Torque |
|-------------------------|---|--------|----------|-------------|
| max. Peak Power         | ■ | 1013 W | 1520 rpm | 6.36 N.m    |
| max Cont. Power (Drive) | ● | 519 W  | 2240 rpm | 2.21 N.m    |

## Performance Curves

### Torque/Speed Curves with 400 V Three Phases Supply Voltage

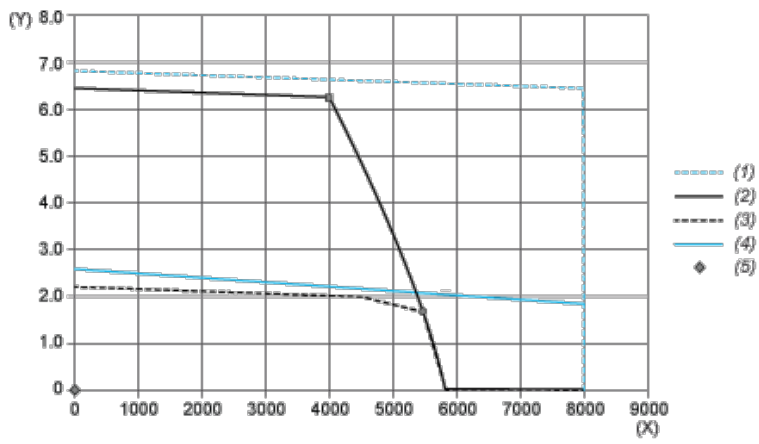


- (X) Speed (rpm)
- (Y) Torque (N.m)
- (1) Motor peak
- (2) Drive peak
- (3) Drive cont
- (4) Motor cont
- (5) Operating point

|                         |   | Power  | At Speed | With Torque |
|-------------------------|---|--------|----------|-------------|
| max. Peak Power         | ■ | 2161 W | 3280 rpm | 6.29 N.m    |
| max Cont. Power (Drive) | ● | 892 W  | 4560 rpm | 1.87 N.m    |

## Performance Curves

### Torque/Speed Curves with 480 V Three Phases Supply Voltage



- (X) Speed (rpm)
- (Y) Torque (N.m)
- (1) Motor peak
- (2) Drive peak
- (3) Drive cont
- (4) Motor cont
- (5) Operating point

|                         |   | Power  | At Speed | With Torque |
|-------------------------|---|--------|----------|-------------|
| max. Peak Power         | ■ | 2623 W | 4000 rpm | 6.26 N.m    |
| max Cont. Power (Drive) | ● | 943 W  | 5600 rpm | 1.61 N.m    |