

BSH1404P22A2P

AC servomotor BSH - 32.1 N.m - 3000 rpm - hladká
hřídel - bez brzdy - IP65



Hlavní parametry

Typ produktu nebo součásti	Servomotor
Označení přístroje	BSH
Maximální mechanická rychlost	4000 ot./min
Klidový krouticí moment	32,1 N.m pro LXM05AD57N4 při 380...480 V trojfázový 32,1 N.m pro LXM05BD57N4 při 380...480 V trojfázový 32,1 N.m pro LXM05CD57N4 při 380...480 V trojfázový 33,4 N.m pro LXM32.D72N4 24 A při 400 V trojfázový 33,4 N.m pro LXM32.D72N4 24 A při 480 V trojfázový
Maximální klidový moment	63,09 N.m pro LXM05AD57N4 při 380...480 V trojfázový 63,09 N.m pro LXM05BD57N4 při 380...480 V trojfázový 63,09 N.m pro LXM05CD57N4 při 380...480 V trojfázový 103,6 N.m pro LXM32.D72N4 24 A při 400 V trojfázový 103,6 N.m pro LXM32.D72N4 24 A při 480 V trojfázový
Jm. výstupní výkon	3400 W pro LXM05AD57N4 při 380...480 V trojfázový 3400 W pro LXM05BD57N4 při 380...480 V trojfázový 3400 W pro LXM05CD57N4 při 380...480 V trojfázový 5000 W pro LXM32.D72N4 24 A při 400 V trojfázový 5000 W pro LXM32.D72N4 24 A při 480 V trojfázový
Jmenovitý krouticí moment	10,8 N.m pro LXM05AD57N4 při 380...480 V trojfázový 10,8 N.m pro LXM05BD57N4 při 380...480 V trojfázový 10,8 N.m pro LXM05CD57N4 při 380...480 V trojfázový 19 N.m pro LXM32.D72N4 24 A při 400 V trojfázový 19 N.m pro LXM32.D72N4 24 A při 480 V trojfázový
Jmenovité otáčky	3000 ot/min pro LXM05AD57N4 při 380...480 V trojfázový 3000 ot/min pro LXM05BD57N4 při 380...480 V trojfázový 3000 ot/min pro LXM05CD57N4 při 380...480 V trojfázový 2500 ot/min pro LXM32.D72N4 24 A při 400 V trojfázové 2500 ot/min pro LXM32.D72N4 24 A při 480 V trojfázové
Kompatibilita	LXM05AD57N4 při 380...480 V trojfázové LXM05BD57N4 při 380...480 V trojfázové LXM05CD57N4 při 380...480 V trojfázové LXM32.D72N4 při 400 V trojfázové LXM32.D72N4 při 480 V trojfázové
Provedení hřídele	Hladká
Stupeň krytí IP	IP65 (standardní) IP67 (s příslušenstvím pro zvýšení krytí)
Rozlišení enkodéru	131072 poloh na otáčku x 4096 otáček
Parkovací brzda	Ne
Montážní držák	Mezinárodní standardní příruba

Informace uvedené v této dokumentaci obsahují obecné popisy a technické parametry výrobků.
Tato dokumentace nenahrazuje vyhodnocení vhodnosti nebo spolehlivosti výrobku v uživatelské aplikaci a nesmí tak být využívána.
Uživatel nebo systémový integrátor nese odpovědnost za provedení odpovídajících a úplných analýz, hodnocení a testování produktů s ohledem na konkrétní aplikaci nebo použití.
Schneider Electric Industries SAS ani její dceřinné firmy či pobočky nenesou odpovědnost za nesprávné použití zde obsažených informací.

Doplňěk

Kompatibilní řada	Lexium 05 Lexium 32
[Us] jmenovité napájecí napětí	480 V
Počet fází v síti	Trojfázové
Trvalý mezní proud	21,3 A
Trvalý výkon	4,33 W
Maximální proud Irms	95,6 A pro LXM05AD57N4 95,6 A pro LXM05BD57N4 95,6 A pro LXM05CD57N4 72 A pro LXM32.D72N4
Maximální trvalý proud	95,6 A
Spínací frekvence	8 kHz
Druhý konec hřídele	Bez druhého konce hřídele
Průměr hřídele	24 mm
Délka hřídele	50 mm
Typ enkodéru	Víceotáčkový SinCos Hiperface
Osová výška motoru	140 mm
Délka motoru	4
Konst. točivého momentu	1,57 N.m/A při 120 °C
Zpětná emf konstanta	104 V/krpm při 120 °C
Počet pólů motoru	10
Moment setrvačnosti motoru	23,7 kg.cm ²
Odpor statoru	0,28 Ohm při 20 °C
Indukčnost statoru	3,9 mH při 20 °C
El. časová konstanta statoru	13,93 ms při 20 °C
Max. radiální síla Fr	1840 N při 3000 ot./min 2110 N při 2000 ot./min 2660 N při 1000 ot./min
Max. axiální síla Fa	0,2 x Fr
Typ chlazení	Přirozené proudění
Délka	382,5 mm
Průměr centrovacího kroužku	130 mm
Hloubka středního kroužku	3,5 mm
Počet montážních otvorů	4
Montážní otvor o průměru	11 mm
Průměr kruhu mont. otvorů	165 mm
Hmotnost přístroje	26 kg

Životní prostředí**Nabídka udržitelnosti**

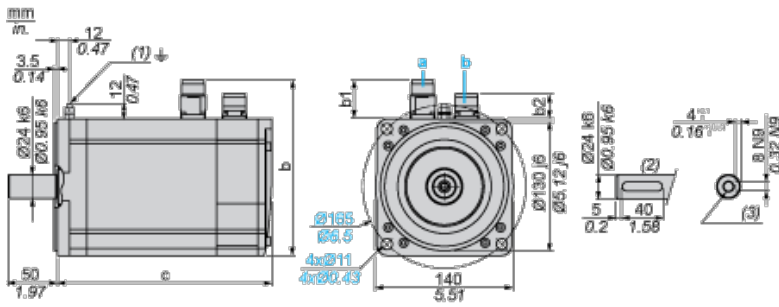
udržitelný stav nabídky	Výrobek Green Premium
RoHS	Compliant - since 1018 - Schneider Electric declaration of conformity
REACH	Odkaz neobsahuje SVHC nad mezní hodnotou
dokument o ekologickém profilu	Dostupný
instrukce o ukončení životnosti výrobku	Standardní recyklaci výrobku

Contractual warranty

Záruční lhůta	18 měsíců
---------------	-----------

Servo Motors Dimensions

Example with Straight Connectors



- a: Power supply for servo motor brake
- b: Power supply for servo motor encoder
- (1) M4 screw
- (2) Shaft end, keyed slot (optional)
- (3) For screws M8 x 19 mm/M8 x 0.75 in.

Dimensions in mm

Straight connectors			Rotatable angled connectors			c (without brake)	c (with brake)
b	b1	b2	b	b1	b2		
192.5	54	25.5	198.5	60	39.5	383	421

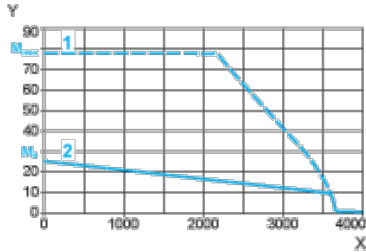
Dimensions in in.

Straight connectors			Rotatable angled connectors			c (without brake)	c (with brake)
b	b1	b2	b	b1	b2		
7.57	2.12	1.00	7.81	2.36	1.55	15.07	16.57

400 V 3-Phase Supply Voltage

Torque/Speed Curves

Servo motor with LXM32•D72N4 servo drive

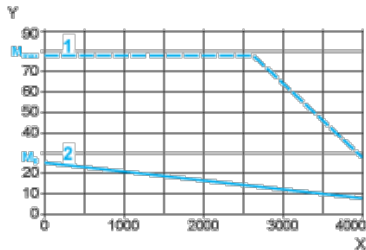


- X Speed in rpm
- Y Torque in Nm
- 1 Peak torque
- 2 Continuous torque

480 V 3-Phase Supply Voltage

Torque/Speed Curves

Servo motor with LXM32•D72N4 servo drive



- X Speed in rpm
- Y Torque in Nm

- 1 Peak torque
- 2 Continuous torque