

## BSH1404P11A1P

AC servomotor BSH - 32.1 N.m - 3000 rpm - hřídel s perem - bez brzdy - IP50



### Hlavní parametry

|                               |  |
|-------------------------------|--|
| Typ produktu nebo součásti    | Servomotor   |
| Označení přístroje            | BSH  |
| Maximální mechanická rychlost | 4000 ot./min   |
| Klidový krouticí moment       | 32,1 N.m pro LXM05AD57N4 při 380...480 V trojfázový<br>32,1 N.m pro LXM05BD57N4 při 380...480 V trojfázový<br>32,1 N.m pro LXM05CD57N4 při 380...480 V trojfázový<br>33,4 N.m pro LXM32.D72N4 24 A při 400 V trojfázový<br>33,4 N.m pro LXM32.D72N4 24 A při 480 V trojfázový                |
| Maximální klidový moment      | 63,09 N.m pro LXM05AD57N4 při 380...480 V trojfázový<br>63,09 N.m pro LXM05BD57N4 při 380...480 V trojfázový<br>63,09 N.m pro LXM05CD57N4 při 380...480 V trojfázový<br>103,6 N.m pro LXM32.D72N4 24 A při 400 V trojfázový<br>103,6 N.m pro LXM32.D72N4 24 A při 480 V trojfázový           |
| Jm. výstupní výkon            | 3400 W pro LXM05AD57N4 při 380...480 V trojfázový<br>3400 W pro LXM05BD57N4 při 380...480 V trojfázový<br>3400 W pro LXM05CD57N4 při 380...480 V trojfázový<br>5000 W pro LXM32.D72N4 24 A při 400 V trojfázový<br>5000 W pro LXM32.D72N4 24 A při 480 V trojfázový                          |
| Jmenovitý krouticí moment     | 10,8 N.m pro LXM05AD57N4 při 380...480 V trojfázový<br>10,8 N.m pro LXM05BD57N4 při 380...480 V trojfázový<br>10,8 N.m pro LXM05CD57N4 při 380...480 V trojfázový<br>19 N.m pro LXM32.D72N4 24 A při 400 V trojfázový<br>19 N.m pro LXM32.D72N4 24 A při 480 V trojfázový                    |
| Jmenovité otáčky              | 3000 ot/min pro LXM05AD57N4 při 380...480 V trojfázový<br>3000 ot/min pro LXM05BD57N4 při 380...480 V trojfázový<br>3000 ot/min pro LXM05CD57N4 při 380...480 V trojfázový<br>2500 ot/min pro LXM32.D72N4 24 A při 400 V trojfázové<br>2500 ot/min pro LXM32.D72N4 24 A při 480 V trojfázové |
| Kompatibilita                 | LXM05AD57N4 při 380...480 V trojfázové<br>LXM05BD57N4 při 380...480 V trojfázové<br>LXM05CD57N4 při 380...480 V trojfázové<br>LXM32.D72N4 při 400 V trojfázové<br>LXM32.D72N4 při 480 V trojfázové   |
| Provedení hřídele             | S perem a drážkou  |
| Stupeň krytí IP               | IP50 (standardní)  |
| Rozlišení enkodéru            | 131072 poloh na otáčku   |
| Parkovací brzda               | Ne   |
| Montážní držák                | Mezinárodní standardní příruba   |
| Elektrické připojení          | Přímé konektory  |

Informace uvedené v této dokumentaci obsahují obecné popisy a technické parametry výrobků. Tato dokumentace nenahrazuje vyhodnocení vhodnosti nebo spolehlivosti výrobku v uživatelské aplikaci a nesmí tak být využívána. Uživatel nebo systémový integrátor nese odpovědnost za provedení odpovídajících a úplných analýz, hodnocení a testování produktů s ohledem na konkrétní aplikaci nebo použití. Schneider Electric Industries SAS ani její dceřinné firmy či pobočky nenesou odpovědnost za nesprávné použití zde obsažených informací.

## Doplňěk

|                                |  |
|--------------------------------|--|
| Kompatibilní řada              | Lexium 05<br>Lexium 32   |
| [Us] jmenovité napájecí napětí | 480 V  |
| Počet fází v síti              | Trojfázové   |
| Trvalý mezní proud             | 21,3 A   |
| Trvalý výkon                   | 4,33 W   |
| Maximální proud Irms           | 95,6 A pro LXM05AD57N4<br>95,6 A pro LXM05BD57N4<br>95,6 A pro LXM05CD57N4<br>72 A pro LXM32.D72N4 |
| Maximální trvalý proud         | 95,6 A   |
| Spínací frekvence              | 8 kHz  |
| Druhý konec hřídele            | Bez druhého konce hřídele  |
| Průměr hřídele                 | 24 mm  |
| Délka hřídele                  | 50 mm  |
| Šířka klíče                    | 40 mm  |
| Typ enkodéru                   | Jednootáčkový SinCos Hiperface   |
| Osová výška motoru             | 140 mm   |
| Délka motoru                   | 4  |
| Konst. točivého momentu        | 1,57 N.m/A při 120 °C  |
| Zpětná emf konstanta           | 104 V/krpm při 120 °C  |
| Počet pólů motoru              | 10   |
| Moment setrvačnosti motoru     | 23,7 kg.cm <sup>2</sup>  |
| Odpor statoru                  | 0,28 Ohm při 20 °C   |
| Indukčnost statoru             | 3,9 mH při 20 °C   |
| El. časová konstanta statoru   | 13,93 ms při 20 °C   |
| Max. radiální síla Fr          | 1840 N při 3000 ot./min<br>2110 N při 2000 ot./min<br>2660 N při 1000 ot./min                      |
| Max. axiální síla Fa           | 0,2 x Fr   |
| Typ chlazení                   | Přirozené proudění   |
| Délka                          | 382,5 mm   |
| Průměr centrovacího kroužku    | 130 mm   |
| Hloubka středního kroužku      | 3,5 mm   |
| Počet montážních otvorů        | 4  |
| Montážní otvor o průměru       | 11 mm  |
| Průměr kruhu mont. otvorů      | 165 mm   |
| Hmotnost přístroje             | 26 kg  |

## Životní prostředí

### Nabídka udržitelnosti

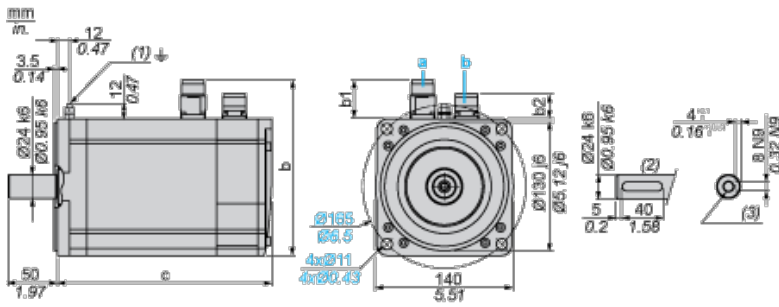
|   |   |
|---|---|
| udržitelný stav nabídky                 | Výrobek Green Premium   |
| RoHS                                    | Compliant - since 1018 - Schneider Electric declaration of conformity |
| REACH                                   | Odkaz neobsahuje SVHC nad mezní hodnotou                              |
| dokument o ekologickém profilu          | Dostupný  |
| instrukce o ukončení životnosti výrobku | Standardní recyklaci výrobku  |

### Contractual warranty

|               |           |
|---------------|-----------|
| Záruční lhůta | 18 měsíců |
|---------------|-----------|

## Servo Motors Dimensions

### Example with Straight Connectors



- a: Power supply for servo motor brake
- b: Power supply for servo motor encoder
- (1) M4 screw
- (2) Shaft end, keyed slot (optional)
- (3) For screws M8 x 19 mm/M8 x 0.75 in.

Dimensions in mm

| Straight connectors |    |      | Rotatable angled connectors |    |      | c (without brake) | c (with brake) |
|---------------------|----|------|-----------------------------|----|------|-------------------|----------------|
| b                   | b1 | b2   | b                           | b1 | b2   |                   |                |
| 192.5               | 54 | 25.5 | 198.5                       | 60 | 39.5 | 383               | 421            |

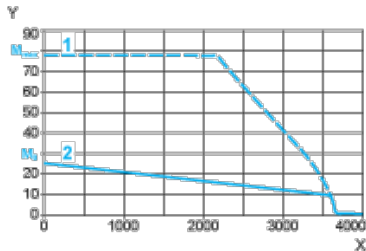
Dimensions in in.

| Straight connectors |      |      | Rotatable angled connectors |      |      | c (without brake) | c (with brake) |
|---------------------|------|------|-----------------------------|------|------|-------------------|----------------|
| b                   | b1   | b2   | b                           | b1   | b2   |                   |                |
| 7.57                | 2.12 | 1.00 | 7.81                        | 2.36 | 1.55 | 15.07             | 16.57          |

### 400 V 3-Phase Supply Voltage

#### Torque/Speed Curves

Servo motor with LXM32•D72N4 servo drive

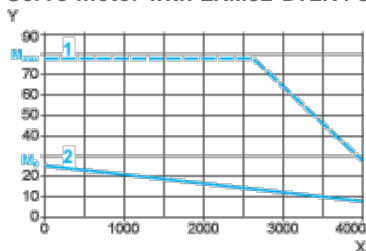


- X Speed in rpm
- Y Torque in Nm
- 1 Peak torque
- 2 Continuous torque

### 480 V 3-Phase Supply Voltage

#### Torque/Speed Curves

Servo motor with LXM32•D72N4 servo drive



- X Speed in rpm
- Y Torque in Nm

- 1 Peak torque
- 2 Continuous torque