

BSH1403T22A2P

AC servomotor BSH - 27.8 N.m - 3000 rpm - hladká
hřídel - bez brzdy - IP65



Hlavní parametry

Typ produktu nebo součásti	Servomotor
Označení přístroje	BSH
Maximální mechanická rychlost	4800 ot./min
Klidový krouticí moment	27,8 N.m pro LXM32.D72N4 24 A při 400 V trojfázový 27,8 N.m pro LXM32.D72N4 24 A při 480 V trojfázový
Maximální klidový moment	90,2 N.m pro LXM32.D72N4 24 A při 400 V trojfázový 90,2 N.m pro LXM32.D72N4 24 A při 480 V trojfázový
Jm. výstupní výkon	4100 W pro LXM32.D72N4 24 A při 400 V trojfázový 4100 W pro LXM32.D72N4 24 A při 480 V trojfázový
Jmenovitý krouticí moment	12,9 N.m pro LXM32.D72N4 24 A při 400 V trojfázový 12,9 N.m pro LXM32.D72N4 24 A při 480 V trojfázový
Jmenovité otáčky	3000 ot/min pro LXM32.D72N4 24 A při 400 V trojfázové 3000 ot/min pro LXM32.D72N4 24 A při 480 V trojfázové
Kompatibilita	LXM32.D72N4 při 400 V trojfázové LXM32.D72N4 při 480 V trojfázové
Provedení hřídele	Hladká
Stupeň krytí IP	IP65 (standardní) IP67 (s příslušenstvím pro zvýšení krytí)
Rozlišení enkodéru	131072 poloh na otáčku x 4096 otáček
Parkovací brzda	Ne
Montážní držák	Mezinárodní standard
Elektrické připojení	Otočné pravouhlé konektory

Doplněk

Kompatibilní řada	Lexium 32
[Us] jmenovité napájecí napětí	480 V
Počet fází v síti	Trojfázové
Trvalý mezní proud	22,3 A
Trvalý výkon	3,3 W
Maximální proud Irms	72 A pro LXM32.D72N4
Maximální trvalý proud	81,3 A
Spínací frekvence	8 kHz
Druhý konec hřídele	Bez druhého konce hřídele
Průměr hřídele	24 mm
Délka hřídele	50 mm
Typ enkodéru	Víceotáčkový SinCos Hiperface
Osová výška motoru	140 mm
Délka motoru	3
Konst. točivého momentu	1,58 N.m/A při 120 °C
Zpětná emf konstanta	105 V/krpm při 120 °C
Počet pólů motoru	10
Moment setrvačnosti motoru	12,68 kg.cm ²

Informace uvedené v této dokumentaci obsahují obecné popisy a technické parametry výrobků. Tato dokumentace nenahrazuje vyhodnocení vhodnosti nebo spolehlivosti výrobku v uživatelské aplikaci a nesmí tak být využívána. Uživatel nebo systémový integrátor nese odpovědnost za provedení odpovídajících a úplných analýz rizik, hodnocení a testování produktů s ohledem na konkrétní aplikaci nebo použití. Schneider Electric Industries SAS ani její dceřinné firmy či pobočky nenesou odpovědnost za nesprávné použití zde obsažených informací.

Odpor statoru	0,4 Ohm při 20 °C
Indukčnost statoru	5.1 mH při 20 °C
El. časová konstanta statoru	12.75 ms při 20 °C
Max. radiální síla Fr	1780 N při 3000 ot./min 2030 N při 2000 ot./min 2560 N při 1000 ot./min
Max. axiální síla Fa	0,2 x Fr
Typ chlazení	Přirozené proudění
Délka	327,5 mm
Průměr centrovacího kroužku	130 mm
Hloubka středního kroužku	3,5 mm
Počet montážních otvorů	4
Montážní otvor o průměru	11 mm
Průměr kruhu mont. otvorů	165 mm
Hmotnost přístroje	21,2 kg

Životní prostředí

Nabídka udržitelnosti

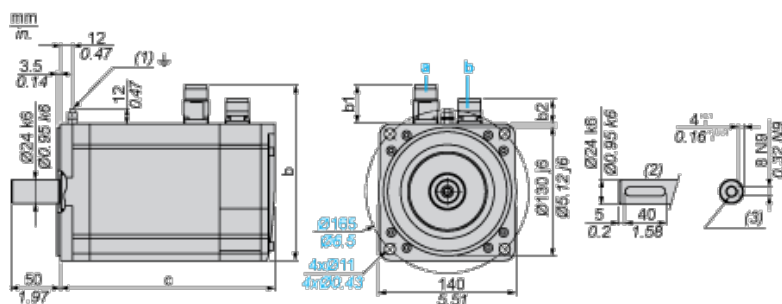
udržitelný stav nabídky	Výrobek Green Premium
RoHS	Compliant - since 1018 - Schneider Electric declaration of conformity
REACH	Odkaz neobsahuje SVHC nad mezní hodnotou
dokument o ekologickém profilu	Dostupný
instrukce o ukončení životnosti výrobku	Standardní recyklaci výrobku

Contractual warranty

Záruční lhůta	18 měsíců
---------------	-----------

Servo Motors Dimensions

Example with Straight Connectors



- a: Power supply for servo motor brake
- b: Power supply for servo motor encoder
- (1) M4 screw
- (2) Shaft end, keyed slot (optional)
- (3) For screws M8 x 19 mm/M8 x 0.75 in.

Dimensions in mm

Straight connectors			Rotatable angled connectors			c (without brake)	c (with brake)
b	b1	b2	b	b1	b2		
192.5	54	25.5	198.5	60	39.5	328	366

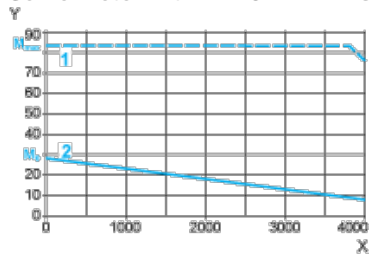
Dimensions in in.

Straight connectors			Rotatable angled connectors			c (without brake)	c (with brake)
b	b1	b2	b	b1	b2		
7.57	2.12	1.00	7.81	2.36	1.55	12.91	14.40

400 V 3-Phase Supply Voltage

Torque/Speed Curves

Servo motor with LXM32•D72N4 servo drive

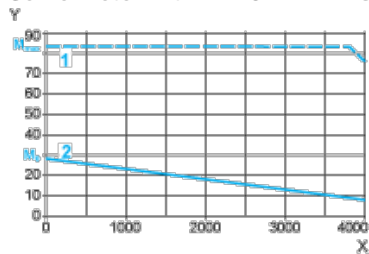


- X Speed in rpm
- Y Torque in Nm
- 1 Peak torque
- 2 Continuous torque

480 V 3-Phase Supply Voltage

Torque/Speed Curves

Servo motor with LXM32•D72N4 servo drive



- X Speed in rpm
- Y Torque in Nm
- 1 Peak torque
- 2 Continuous torque