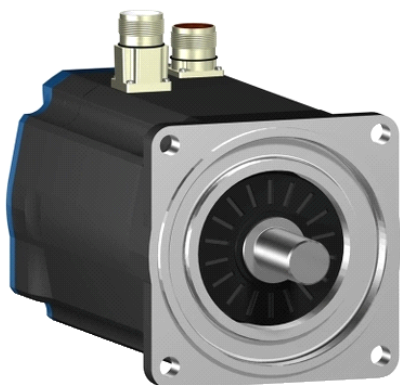


## BSH1403T22A1P

AC servomotor BSH - 27.8 N.m - 3000 rpm - hladká  
hřídel - bez brzdy - IP65



### Hlavní parametry

|                               |  |
|-------------------------------|--|
| Typ produktu nebo součásti    | Servomotor   |
| Označení přístroje            | BSH  |
| Maximální mechanická rychlost | 4800 ot./min   |
| Klidový krouticí moment       | 27,8 N.m pro LXM32.D72N4 24 A při 400 V trojfázový<br>27,8 N.m pro LXM32.D72N4 24 A při 480 V trojfázový       |
| Maximální klidový moment      | 90,2 N.m pro LXM32.D72N4 24 A při 400 V trojfázový<br>90,2 N.m pro LXM32.D72N4 24 A při 480 V trojfázový       |
| Jm. výstupní výkon            | 4100 W pro LXM32.D72N4 24 A při 400 V trojfázový<br>4100 W pro LXM32.D72N4 24 A při 480 V trojfázový           |
| Jmenovitý krouticí moment     | 12,9 N.m pro LXM32.D72N4 24 A při 400 V trojfázový<br>12,9 N.m pro LXM32.D72N4 24 A při 480 V trojfázový       |
| Jmenovité otáčky              | 3000 ot/min pro LXM32.D72N4 24 A při 400 V trojfázové<br>3000 ot/min pro LXM32.D72N4 24 A při 480 V trojfázové |
| Kompatibilita                 | LXM32.D72N4 při 400 V trojfázové<br>LXM32.D72N4 při 480 V trojfázové   |
| Provedení hřídele             | Hladká   |
| Stupeň krytí IP               | IP65 (standardní)<br>IP67 (s příslušenstvím pro zvýšení krytí)   |
| Rozlišení enkodéru            | 131072 poloh na otáčku x 4096 otáček   |
| Parkovací brzda               | Ne   |
| Montážní držák                | Mezinárodní standard   |
| Elektrické připojení          | Přímé konektory  |

### Doplňěk

|                                |                               |
|--------------------------------|-------------------------------|
| Kompatibilní řada              | Lexium 32                     |
| [Us] jmenovité napájecí napětí | 480 V                         |
| Počet fází v síti              | Trojfázové                    |
| Trvalý mezní proud             | 22,3 A                        |
| Trvalý výkon                   | 3,3 W                         |
| Maximální proud Irms           | 72 A pro LXM32.D72N4          |
| Maximální trvalý proud         | 81,3 A                        |
| Spínací frekvence              | 8 kHz                         |
| Druhý konec hřídele            | Bez druhého konce hřídele     |
| Průměr hřídele                 | 24 mm                         |
| Délka hřídele                  | 50 mm                         |
| Typ enkodéru                   | Víceotáčkový SinCos Hiperface |
| Osová výška motoru             | 140 mm                        |
| Délka motoru                   | 3                             |
| Konst. točivého momentu        | 1,58 N.m/A při 120 °C         |
| Zpětná emf konstanta           | 105 V/krpm při 120 °C         |
| Počet pólů motoru              | 10                            |
| Moment setrvačnosti motoru     | 12,68 kg.cm <sup>2</sup>      |

Informace uvedené v této dokumentaci obsahují obecné popisy a technické parametry výrobků. Tato dokumentace nenahrazuje vyhodnocení vhodnosti nebo spolehlivosti výrobku v uživatelské aplikaci a nesmí tak být využívána. Uživatel nebo systémový integrátor nese odpovědnost za provedení odpovídajících úpiných analýz, rizik, hodnocení a testování produktů s ohledem na konkrétní aplikaci nebo použití. Schneider Electric Industries SAS ani její dceřinné firmy či pobočky nenesou odpovědnost za nesprávné použití zde obsažených informací.

|                              |   |
|------------------------------|---|
| Odpor statoru                | 0,4 Ohm při 20 °C   |
| Indukčnost statoru           | 5.1 mH při 20 °C  |
| El. časová konstanta statoru | 12.75 ms při 20 °C  |
| Max. radiální síla Fr        | 1780 N při 3000 ot./min<br>2030 N při 2000 ot./min<br>2560 N při 1000 ot./min |
| Max. axiální síla Fa         | 0,2 x Fr  |
| Typ chlazení                 | Přirozené proudění  |
| Délka                        | 327,5 mm  |
| Průměr centrovacího kroužku  | 130 mm  |
| Hloubka středního kroužku    | 3,5 mm  |
| Počet montážních otvorů      | 4   |
| Montážní otvor o průměru     | 11 mm   |
| Průměr kruhu mont. otvorů    | 165 mm  |
| Hmotnost přístroje           | 21,2 kg   |

## Životní prostředí

### Nabídka udržitelnosti

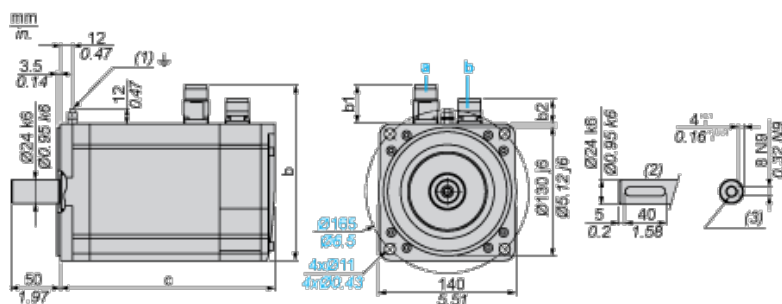
|   |   |
|---|---|
| udržitelný stav nabídky                 | Výrobek Green Premium   |
| RoHS                                    | Compliant - since 1018 - Schneider Electric declaration of conformity |
| REACH                                   | Odkaz neobsahuje SVHC nad mezní hodnotou                              |
| dokument o ekologickém profilu          | Dostupný  |
| instrukce o ukončení životnosti výrobku | Standardní recyklaci výrobku  |

### Contractual warranty

|               |           |
|---------------|-----------|
| Záruční lhůta | 18 měsíců |
|---------------|-----------|

## Servo Motors Dimensions

### Example with Straight Connectors



- a: Power supply for servo motor brake
- b: Power supply for servo motor encoder
- (1) M4 screw
- (2) Shaft end, keyed slot (optional)
- (3) For screws M8 x 19 mm/M8 x 0.75 in.

Dimensions in mm

| Straight connectors |    |      | Rotatable angled connectors |    |      | c (without brake) | c (with brake) |
|---------------------|----|------|-----------------------------|----|------|-------------------|----------------|
| b                   | b1 | b2   | b                           | b1 | b2   |                   |                |
| 192.5               | 54 | 25.5 | 198.5                       | 60 | 39.5 | 328               | 366            |

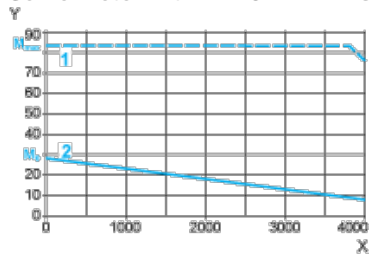
Dimensions in in.

| Straight connectors |      |      | Rotatable angled connectors |      |      | c (without brake) | c (with brake) |
|---------------------|------|------|-----------------------------|------|------|-------------------|----------------|
| b                   | b1   | b2   | b                           | b1   | b2   |                   |                |
| 7.57                | 2.12 | 1.00 | 7.81                        | 2.36 | 1.55 | 12.91             | 14.40          |

## 400 V 3-Phase Supply Voltage

### Torque/Speed Curves

Servo motor with LXM32•D72N4 servo drive

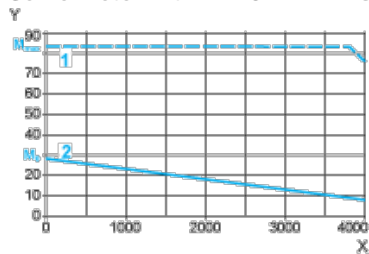


- X Speed in rpm
- Y Torque in Nm
- 1 Peak torque
- 2 Continuous torque

## 480 V 3-Phase Supply Voltage

### Torque/Speed Curves

Servo motor with LXM32•D72N4 servo drive



- X Speed in rpm
- Y Torque in Nm
- 1 Peak torque
- 2 Continuous torque