

BSH1403T21F2P

AC servomotor BSH - 27.8 N.m - 3000 rpm - hladká
hřídel - s brzdou - IP65



Hlavní parametry

Typ produktu nebo součásti	Servomotor
Označení přístroje	BSH
Maximální mechanická rychlost	4800 ot./min
Klidový krouticí moment	27,8 N.m pro LXM32.D72N4 24 A při 400 V trojfázový 27,8 N.m pro LXM32.D72N4 24 A při 480 V trojfázový
Maximální klidový moment	90,2 N.m pro LXM32.D72N4 24 A při 400 V trojfázový 90,2 N.m pro LXM32.D72N4 24 A při 480 V trojfázový
Jm. výstupní výkon	4100 W pro LXM32.D72N4 24 A při 400 V trojfázový 4100 W pro LXM32.D72N4 24 A při 480 V trojfázový
Jmenovitý krouticí moment	12,9 N.m pro LXM32.D72N4 24 A při 400 V trojfázový 12,9 N.m pro LXM32.D72N4 24 A při 480 V trojfázový
Jmenovité otáčky	3000 ot/min pro LXM32.D72N4 24 A při 400 V trojfázové 3000 ot/min pro LXM32.D72N4 24 A při 480 V trojfázové
Kompatibilita	LXM32.D72N4 při 400 V trojfázové LXM32.D72N4 při 480 V trojfázové
Provedení hřídele	Hladká
Stupeň krytí IP	IP65 (standardní) IP67 (s příslušenstvím pro zvýšení krytí)
Rozlišení enkodéru	131072 poloh na otáčku
Parkovací brzda	Ano
Montážní držák	Mezinárodní standard
Elektrické připojení	Otočné pravouhlé konektory

Doplněk

Kompatibilní řada	Lexium 32
[Us] jmenovité napájecí napětí	480 V
Počet fází v síti	Trojfázové
Trvalý mezní proud	22,3 A
Trvalý výkon	3,3 W
Maximální proud Irms	72 A pro LXM32.D72N4
Maximální trvalý proud	81,3 A
Spínací frekvence	8 kHz
Druhý konec hřídele	Bez druhého konce hřídele
Průměr hřídele	24 mm
Délka hřídele	50 mm
Typ enkodéru	Jednootáčkový SinCos Hiperface
Přidrzný moment	36 N.m (parkovací brzda)
Osová výška motoru	140 mm
Délka motoru	3
Konst. točivého momentu	1,58 N.m/A při 120 °C
Zpětná emf konstanta	105 V/krpm při 120 °C
Počet pólů motoru	10

Informace uvedené v této dokumentaci obsahují obecné popisy a technické parametry výrobků. Tato dokumentace nenahrazuje vyhodnocení vhodnosti nebo spolehlivosti výrobku v uživatelské aplikaci a nesmí tak být využívána. Uživatel nebo systémový integrátor nese odpovědnost za provedení odpovídajících a úplných analýz rizik, hodnocení a testování produktů s ohledem na konkrétní aplikaci nebo použití. Schneider Electric Industries SAS ani její dceřinné firmy či pobočky nenesou odpovědnost za nesprávné použití zde obsažených informací.

Moment setrvačnosti motoru	14,48 kg.cm ²
Odpor statoru	0,4 Ohm při 20 °C
Indukčnost statoru	5.1 mH při 20 °C
El. časová konstanta statoru	12.75 ms při 20 °C
Max. radiální síla Fr	1780 N při 3000 ot./min 2030 N při 2000 ot./min 2560 N při 1000 ot./min
Max. axiální síla Fa	0,2 x Fr
Zatažení brzdy	26 W
Typ chlazení	Přirozené proudění
Délka	365,5 mm
Průměr centrovacího kroužku	130 mm
Hloubka středního kroužku	3,5 mm
Počet montážních otvorů	4
Montážní otvor o průměru	11 mm
Průměr kruhu mont. otvorů	165 mm
Hmotnost přístroje	23 kg

Životní prostředí

Nabídka udržitelnosti

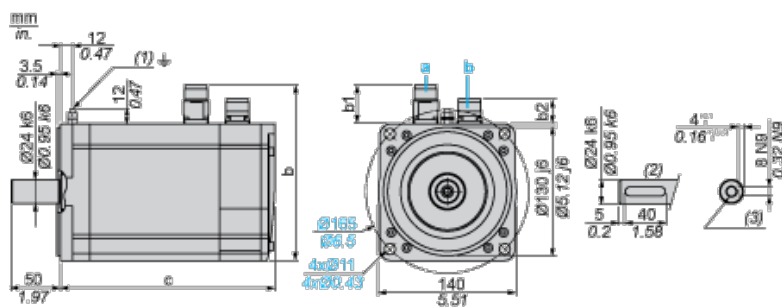
udržitelný stav nabídky	Výrobek Green Premium
RoHS	Compliant - since 1018 - Schneider Electric declaration of conformity
REACH	Odkaz neobsahuje SVHC nad mezí hodnotou
dokument o ekologickém profilu	Dostupný
instrukce o ukončení životnosti výrobku	Standardní recyklací výrobku

Contractual warranty

Záruční lhůta	18 měsíců
---------------	-----------

Servo Motors Dimensions

Example with Straight Connectors



- a: Power supply for servo motor brake
- b: Power supply for servo motor encoder
- (1) M4 screw
- (2) Shaft end, keyed slot (optional)
- (3) For screws M8 x 19 mm/M8 x 0.75 in.

Dimensions in mm

Straight connectors			Rotatable angled connectors			c (without brake)	c (with brake)
b	b1	b2	b	b1	b2		
192.5	54	25.5	198.5	60	39.5	328	366

Dimensions in in.

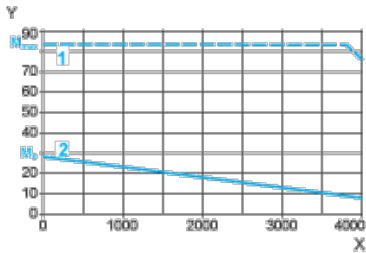
Straight connectors			Rotatable angled connectors			c (without brake)	c (with brake)

b	b1	b2	b	b1	b2		
7.57	2.12	1.00	7.81	2.36	1.55	12.91	14.40

400 V 3-Phase Supply Voltage

Torque/Speed Curves

Servo motor with LXM32•D72N4 servo drive

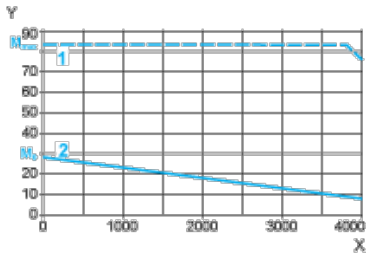


- X Speed in rpm
- Y Torque in Nm
- 1 Peak torque
- 2 Continuous torque

480 V 3-Phase Supply Voltage

Torque/Speed Curves

Servo motor with LXM32•D72N4 servo drive



- X Speed in rpm
- Y Torque in Nm
- 1 Peak torque
- 2 Continuous torque