

BSH1402T22A2P

AC servomotor BSH - 14.4 N.m - 3000 rpm - hladká
hřídel - bez brzdy - IP65



Hlavní parametry

Typ produktu nebo součásti	Servomotor
Označení přístroje	BSH
Maximální mechanická rychlost	4000 ot./min
Klidový krouticí moment	14,4 N.m pro LXM05AD42M3X při 200...240 V trojfázový 14,4 N.m pro LXM05BD42M3X při 200...240 V trojfázový 14,4 N.m pro LXM05CD42M3X při 200...240 V trojfázový 19,5 N.m pro LXM32.D72N4 24 A při 400 V trojfázový 19,5 N.m pro LXM32.D72N4 24 A při 480 V trojfázový
Maximální klidový moment	24,56 N.m pro LXM05AD42M3X při 200...240 V trojfázový 24,56 N.m pro LXM05BD42M3X při 200...240 V trojfázový 59,3 N.m pro LXM32.D72N4 24 A při 400 V trojfázový 59,3 N.m pro LXM32.D72N4 24 A při 480 V trojfázový
Jm. výstupní výkon	2900 W pro LXM05AD42M3X při 200...240 V trojfázový 2900 W pro LXM05BD42M3X při 200...240 V trojfázový 2900 W pro LXM05CD42M3X při 200...240 V trojfázový 3900 W pro LXM32.D72N4 24 A při 400 V trojfázový 3900 W pro LXM32.D72N4 24 A při 480 V trojfázový
Jmenovitý krouticí moment	9,2 N.m pro LXM05AD42M3X při 200...240 V trojfázový 9,2 N.m pro LXM05BD42M3X při 200...240 V trojfázový 9,2 N.m pro LXM05CD42M3X při 200...240 V trojfázový 12,3 N.m pro LXM32.D72N4 24 A při 400 V trojfázový 12,3 N.m pro LXM32.D72N4 24 A při 480 V trojfázový
Jmenovité otáčky	3000 ot/min pro LXM05AD42M3X při 200...240 V trojfázový 3000 ot/min pro LXM05BD42M3X při 200...240 V trojfázový 3000 ot/min pro LXM05CD42M3X při 200...240 V trojfázový 3000 ot/min pro LXM32.D72N4 24 A při 400 V trojfázové 3000 ot/min pro LXM32.D72N4 24 A při 480 V trojfázové
Kompatibilita	LXM05AD42M3X při 200...240 V trojfázové LXM05BD42M3X při 200...240 V trojfázové LXM05CD42M3X při 200...240 V trojfázové
Provedení hřídele	Hladká
Stupeň krytí IP	IP65 (standardní) IP67 (s příslušenstvím pro zvýšení krytí)
Rozlišení enkodéru	131072 poloh na otáčku x 4096 otáček
Parkovací brzda	Ne
Montážní držák	Mezinárodní standardní příruba
Elektrické připojení	Otočné pravoúhlé konektory

Informace uvedené v této dokumentaci obsahují obecné popisy a technické parametry výrobků. Tato dokumentace nenahrazuje vhodnosti nebo spolehlivosti výrobků v uživatelské aplikaci a nesmí tak být využívána. Uživatel nebo systémový integrátor nese odpovědnost za provedení odpovídajících a úplných analýz rizik, hodnocení a testování produktů s ohledem na konkrétní aplikaci nebo použití. Schneider Electric Industries SAS ani její dceřinné firmy či pobočky nenesou odpovědnost za nesprávné použití zde obsažených informací.

Doplňěk

Kompatibilní řada	Lexium 05 Lexium 32
[Us] jmenovité napájecí napětí	480 V
Počet fází v síti	Trojfázové
Trvalý mezní proud	22,5 A
Trvalý výkon	4,2 W
Maximální proud Irms	75,2 A pro LXM05AD42M3X 75,2 A pro LXM05BD42M3X 75,2 A pro LXM05CD42M3X 72 A pro LXM32.D72N4
Maximální trvalý proud	75,2 A
Spínací frekvence	8 kHz
Druhý konec hřídele	Bez druhého konce hřídele
Průměr hřídele	24 mm
Délka hřídele	50 mm
Typ enkodéru	Víceotáčkový SinCos Hiperface
Osová výška motoru	140 mm
Délka motoru	2
Konst. točivého momentu	1,47 N.m/A při 120 °C
Zpětná emf konstanta	101 V/krpm při 120 °C
Počet pólů motoru	10
Moment setrvačnosti motoru	12,68 kg.cm ²
Odpor statoru	0,6 Ohm při 20 °C
Indukčnost statoru	7,4 mH při 20 °C
El. časová konstanta statoru	12,1 ms při 20 °C
Max. radiální síla Fr	1680 N při 3000 ot./min 1930 N při 2000 ot./min 2430 N při 1000 ot./min
Max. axiální síla Fa	0,2 x Fr
Typ chlazení	Přirozené proudění
Délka	272,5 mm
Průměr centrovacího kroužku	130 mm
Hloubka středního kroužku	3,5 mm
Počet montážních otvorů	4
Montážní otvor o průměru	11 mm
Průměr kruhu mont. otvorů	165 mm
Hmotnost přístroje	16,6 kg

Životní prostředí

Nabídka udržitelnosti

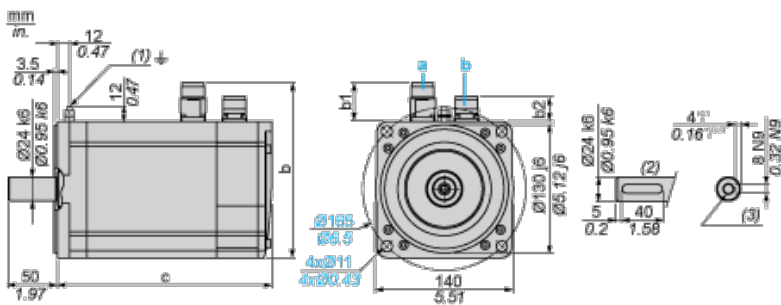
udržitelný stav nabídky	Výrobek Green Premium
RoHS	Compliant - since 1018 - Schneider Electric declaration of conformity
REACH	Odkaz neobsahuje SVHC nad mezní hodnotou
dokument o ekologickém profilu	Dostupný
instrukce o ukončení životnosti výrobku	Standardní recyklaci výrobku

Contractual warranty

Záruční lhůta	18 měsíců
---------------	-----------

Servo Motors Dimensions

Example with Straight Connectors



- a: Power supply for servo motor brake
- b: Power supply for servo motor encoder
- (1) M4 screw
- (2) Shaft end, keyed slot (optional)
- (3) For screws M8 x 19 mm/M8 x 0.75 in.

Dimensions in mm

Straight connectors			Rotatable angled connectors			c (without brake)	c (with brake)
b	b1	b2	b	b1	b2		
192.5	54	25.5	198.5	60	39.5	273	311

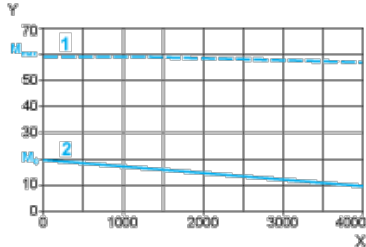
Dimensions in in.

Straight connectors			Rotatable angled connectors			c (without brake)	c (with brake)
b	b1	b2	b	b1	b2		
7.57	2.12	1.00	7.81	2.36	1.55	10.74	12.24

400 V 3-Phase Supply Voltage

Torque/Speed Curves

Servo motor with LXM32•D72N4 servo drive

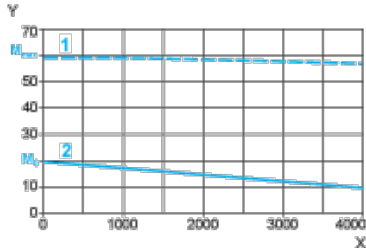


- X Speed in rpm
- Y Torque in Nm
- 1 Peak torque
- 2 Continuous torque

480 V 3-Phase Supply Voltage

Torque/Speed Curves

Servo motor with LXM32•D72N4 servo drive



- X Speed in rpm
- Y Torque in Nm
- 1 Peak torque

