

BSH1402T21A2P

AC servomotor BSH - 14.4 N.m - 3000 rpm - hladká
hřídel - bez brzdy - IP65



Hlavní parametry

| | |
|-------------------------------|---|
| Typ produktu nebo součásti | Servomotor |
| Označení přístroje | BSH |
| Maximální mechanická rychlost | 4000 ot./min |
| Klidový krouticí moment | 14,4 N.m pro LXM05AD42M3X při 200...240 V trojfázový 14,4 N.m pro LXM05BD42M3X při 200...240 V trojfázový 14,4 N.m pro LXM05CD42M3X při 200...240 V trojfázový 19,5 N.m pro LXM32.D72N4 24 A při 400 V trojfázový 19,5 N.m pro LXM32.D72N4 24 A při 480 V trojfázový |
| Maximální klidový moment | 24,56 N.m pro LXM05AD42M3X při 200...240 V trojfázový 24,56 N.m pro LXM05BD42M3X při 200...240 V trojfázový 59,3 N.m pro LXM32.D72N4 24 A při 400 V trojfázový 59,3 N.m pro LXM32.D72N4 24 A při 480 V trojfázový |
| Jm. výstupní výkon | 2900 W pro LXM05AD42M3X při 200...240 V trojfázový 2900 W pro LXM05BD42M3X při 200...240 V trojfázový 2900 W pro LXM05CD42M3X při 200...240 V trojfázový 3900 W pro LXM32.D72N4 24 A při 400 V trojfázový 3900 W pro LXM32.D72N4 24 A při 480 V trojfázový |
| Jmenovitý krouticí moment | 9,2 N.m pro LXM05AD42M3X při 200...240 V trojfázový 9,2 N.m pro LXM05BD42M3X při 200...240 V trojfázový 9,2 N.m pro LXM05CD42M3X při 200...240 V trojfázový 12,3 N.m pro LXM32.D72N4 24 A při 400 V trojfázový 12,3 N.m pro LXM32.D72N4 24 A při 480 V trojfázový |
| Jmenovité otáčky | 3000 ot/min pro LXM05AD42M3X při 200...240 V trojfázový 3000 ot/min pro LXM05BD42M3X při 200...240 V trojfázový 3000 ot/min pro LXM05CD42M3X při 200...240 V trojfázový 3000 ot/min pro LXM32.D72N4 24 A při 400 V trojfázové 3000 ot/min pro LXM32.D72N4 24 A při 480 V trojfázové |
| Kompatibilita | LXM05AD42M3X při 200...240 V trojfázové LXM05BD42M3X při 200...240 V trojfázové LXM05CD42M3X při 200...240 V trojfázové |
| Provedení hřídele | Hladká |
| Stupeň krytí IP | IP65 (standardní) IP67 (s příslušenstvím pro zvýšení krytí) |
| Rozlišení enkodéru | 131072 poloh na otáčku |
| Parkovací brzda | Ne |
| Montážní držák | Mezinárodní standardní příruba |
| Elektrické připojení | Otočné pravoúhlé konektory |

Informace uvedené v této dokumentaci obsahují obecné popisy a technické parametry výrobků. Tato dokumentace nenahrazuje vhodnosti nebo spolehlivosti výrobků v uživatelské aplikaci a nesmí tak být využívána. Uživatel nebo systémový integrátor nese odpovědnost za provedení odpovídajících a úplných analýz rizik, hodnocení a testování produktů s ohledem na konkrétní aplikaci nebo použití. Schneider Electric Industries SAS ani její dceřinné firmy či pobočky nenesou odpovědnost za nesprávné použití zde obsažených informací.

Doplňěk

| | |
|--------------------------------|---|
| Kompatibilní řada | Lexium 05 Lexium 32 |
| [Us] jmenovité napájecí napětí | 480 V |
| Počet fází v síti | Trojfázové |
| Trvalý mezní proud | 22,5 A |
| Trvalý výkon | 4,2 W |
| Maximální proud Irms | 75,2 A pro LXM05AD42M3X 75,2 A pro LXM05BD42M3X 75,2 A pro LXM05CD42M3X 72 A pro LXM32.D72N4 |
| Maximální trvalý proud | 75,2 A |
| Spínací frekvence | 8 kHz |
| Druhý konec hřídele | Bez druhého konce hřídele |
| Průměr hřídele | 24 mm |
| Délka hřídele | 50 mm |
| Typ enkodéru | Jednootáčkový SinCos Hiperface |
| Osová výška motoru | 140 mm |
| Délka motoru | 2 |
| Konst. točivého momentu | 1,47 N.m/A při 120 °C |
| Zpětná emf konstanta | 101 V/krpm při 120 °C |
| Počet pólů motoru | 10 |
| Moment setrvačnosti motoru | 12,68 kg.cm ² |
| Odpor statoru | 0,6 Ohm při 20 °C |
| Indukčnost statoru | 7,4 mH při 20 °C |
| El. časová konstanta statoru | 12,1 ms při 20 °C |
| Max. radiální síla Fr | 1680 N při 3000 ot./min 1930 N při 2000 ot./min 2430 N při 1000 ot./min |
| Max. axiální síla Fa | 0,2 x Fr |
| Typ chlazení | Přirozené proudění |
| Délka | 272,5 mm |
| Průměr centrovacího kroužku | 130 mm |
| Hloubka středního kroužku | 3,5 mm |
| Počet montážních otvorů | 4 |
| Montážní otvor o průměru | 11 mm |
| Průměr kruhu mont. otvorů | 165 mm |
| Hmotnost přístroje | 16,6 kg |

Životní prostředí

Nabídka udržitelnosti

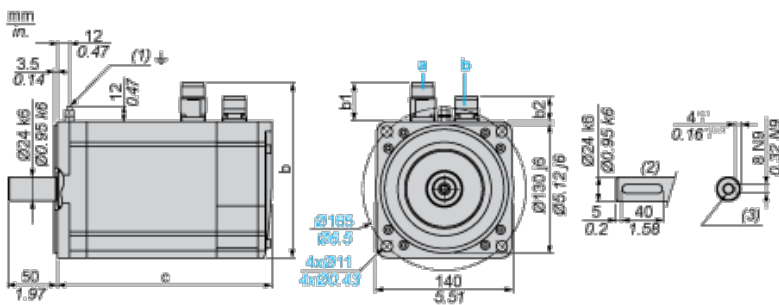
| | |
|---|---|
| udržitelný stav nabídky | Výrobek Green Premium |
| RoHS | Compliant - since 1018 - Schneider Electric declaration of conformity |
| REACH | Odkaz neobsahuje SVHC nad mezní hodnotou |
| dokument o ekologickém profilu | Dostupný |
| instrukce o ukončení životnosti výrobku | Standardní recyklaci výrobku |

Contractual warranty

| | |
|---------------|-----------|
| Záruční lhůta | 18 měsíců |
|---------------|-----------|

Servo Motors Dimensions

Example with Straight Connectors



- a: Power supply for servo motor brake
- b: Power supply for servo motor encoder
- (1) M4 screw
- (2) Shaft end, keyed slot (optional)
- (3) For screws M8 x 19 mm/M8 x 0.75 in.

Dimensions in mm

| Straight connectors | | | Rotatable angled connectors | | | c (without brake) | c (with brake) |
|---------------------|----|------|-----------------------------|----|------|-------------------|----------------|
| b | b1 | b2 | b | b1 | b2 | | |
| 192.5 | 54 | 25.5 | 198.5 | 60 | 39.5 | 273 | 311 |

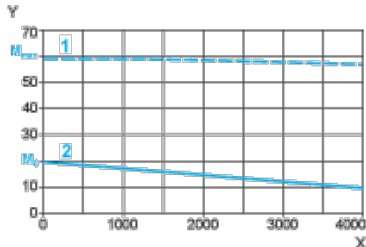
Dimensions in in.

| Straight connectors | | | Rotatable angled connectors | | | c (without brake) | c (with brake) |
|---------------------|------|------|-----------------------------|------|------|-------------------|----------------|
| b | b1 | b2 | b | b1 | b2 | | |
| 7.57 | 2.12 | 1.00 | 7.81 | 2.36 | 1.55 | 10.74 | 12.24 |

400 V 3-Phase Supply Voltage

Torque/Speed Curves

Servo motor with LXM32•D72N4 servo drive

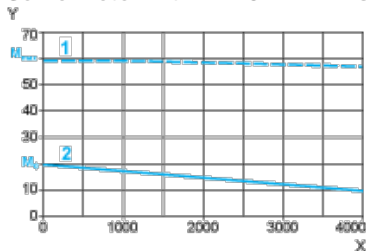


- X Speed in rpm
- Y Torque in Nm
- 1 Peak torque
- 2 Continuous torque

480 V 3-Phase Supply Voltage

Torque/Speed Curves

Servo motor with LXM32•D72N4 servo drive



- X Speed in rpm
- Y Torque in Nm
- 1 Peak torque

