

BSH1401P32F2A

AC servomotor BSH - 11.1 N.m - 1500 rpm - hřídel s perem - s brzdou - IP65



Hlavní parametry

Typ produktu nebo součásti	Servomotor
Označení přístroje	BSH
Maximální mechanická rychlost	4000 ot./min
Klidový krouticí moment	11,1 N.m pro LXM15MD28N4 při 400 V trojfázový 11,1 N.m pro LXM15MD28N4 při 480 V trojfázový 11,1 N.m pro LXM15MD28N4 při 230 V trojfázový 11,1 N.m pro LXM15MD40N4 při 400 V trojfázový 11,1 N.m pro LXM15MD40N4 při 480 V trojfázový 11,1 N.m pro LXM15LD28M3 při 230 V trojfázový 11,4 N.m pro LXM05AD34N4 při 380...480 V trojfázový 11,4 N.m pro LXM05BD34N4 při 380...480 V trojfázový 11,4 N.m pro LXM05CD34N4 při 380...480 V trojfázový 11,1 N.m pro LXM32.D30N4 10 A při 400 V trojfázový 11,1 N.m pro LXM32.D30N4 10 A při 480 V trojfázový
Maximální klidový moment	23,33 N.m pro LXM15MD28N4 při 230 V trojfázový 23,33 N.m pro LXM15MD28N4 při 400 V trojfázový 23,33 N.m pro LXM15MD28N4 při 480 V trojfázový 23,33 N.m pro LXM15MD40N4 při 400 V trojfázový 23,33 N.m pro LXM15MD40N4 při 480 V trojfázový 23,8 N.m pro LXM15LD28M3 při 230 V trojfázový 23,33 N.m pro LXM05AD34N4 při 380...480 V trojfázový 23,33 N.m pro LXM05BD34N4 při 380...480 V trojfázový 23,33 N.m pro LXM05CD34N4 při 380...480 V trojfázový 27 N.m pro LXM32.D30N4 10 A při 480 V trojfázový 27 N.m pro LXM32.D30N4 10 A při 400 V trojfázový
Jm. výstupní výkon	2000 W pro LXM15MD28N4 při 400 V trojfázový 2000 W pro LXM15MD40N4 při 400 V trojfázový 2200 W pro LXM05AD34N4 při 380...480 V trojfázový 2200 W pro LXM05BD34N4 při 380...480 V trojfázový 2200 W pro LXM05CD34N4 při 380...480 V trojfázový 1400 W pro LXM15LD28M3 při 230 V trojfázový 1400 W pro LXM15MD28N4 při 230 V trojfázový 2150 W pro LXM15MD28N4 při 480 V trojfázový 2150 W pro LXM15MD40N4 při 480 V trojfázový 2500 W pro LXM32.D30N4 10 A při 400 V trojfázový 3000 W pro LXM32.D30N4 10 A při 480 V trojfázový
Jmenovitý krouticí moment	6,8 N.m pro LXM15MD28N4 při 480 V trojfázový 6,8 N.m pro LXM15MD40N4 při 480 V trojfázový 6,9 N.m pro LXM05AD34N4 při 380...480 V trojfázový 6,9 N.m pro LXM05BD34N4 při 380...480 V trojfázový 6,9 N.m pro LXM05CD34N4 při 380...480 V trojfázový 7,63 N.m pro LXM15MD28N4 při 400 V trojfázový 7,63 N.m pro LXM15MD40N4 při 400 V trojfázový 9,1 N.m pro LXM15LD28M3 při 230 V trojfázový 9,1 N.m pro LXM15MD28N4 při 230 V trojfázový 9,5 N.m pro LXM32.D30N4 10 A při 400 V trojfázový 9,5 N.m pro LXM32.D30N4 10 A při 480 V trojfázový

Informace uvedené v této dokumentaci obsahují obecné popisy a technické parametry výrobků. Tato dokumentace nenahrazuje vhodnosti nebo spolehlivosti výrobku v uživatelské aplikaci a nesmí tak být využívána. Uživatel nebo systémový integrátor nese odpovědnost za provedení odpovídajících a úplných analýz, hodnocení a testování produktů s ohledem na konkrétní aplikaci nebo použití. Schneider Electric Industries SAS ani její dceřinné firmy či pobočky nenesou odpovědnost za nesprávné použití zde obsažených informací.

Jmenovité otáčky	3000 ot/min pro LXM05AD34N4 při 380...480 V trojfázový 3000 ot/min pro LXM05BD34N4 při 380...480 V trojfázový 3000 ot/min pro LXM05CD34N4 při 380...480 V trojfázový 1500 ot/min pro LXM15MD28N4 při 230 V trojfázový 1500 ot/min pro LXM15LD28M3 při 230 V trojfázový 2500 ot/min pro LXM15MD28N4 při 400 V trojfázový 2500 ot/min pro LXM15MD40N4 při 400 V trojfázový 3000 ot/min pro LXM15MD28N4 při 480 V trojfázový 3000 ot/min pro LXM15MD40N4 při 480 V trojfázový 3000 ot/min pro LXM32.D30N4 10 A při 480 V trojfázové 2500 ot/min pro LXM32.D30N4 10 A při 400 V trojfázový
Kompatibilita	LXM15LD28M3 při 230 V trojfázové LXM05AD34N4 při 380...480 V trojfázové LXM05BD34N4 při 380...480 V trojfázové LXM05CD34N4 při 380...480 V trojfázové LXM15MD28N4 při 400 V trojfázové LXM15MD28N4 při 480 V trojfázové LXM15MD40N4 při 400 V trojfázové LXM15MD40N4 při 480 V trojfázové LXM15MD28N4 při 230 V trojfázové
Provedení hřídele	S perem a drážkou
Stupeň krytí IP	IP65 (standardní) IP67 (s příslušenstvím pro zvýšení krytí)
Rozlišení enkodéru	131072 poloh na otáčku x 4096 otáček
Parkovací brzda	Ano
Montážní držák	Mezinárodní standardní příruba
Elektrické připojení	Otočné pravoúhlé konektory

Doplňěk

Kompatibilní řada	Lexium 05 Lexium 15 Lexium 32
[Us] jmenovité napájecí napětí	480 V
Počet fází v síti	Trojfázové
Trvalý mezní proud	7,8 A
Trvalý výkon	3,6 W
Maximální proud I_{rms}	20,8 A pro LXM05AD34N4 20,8 A pro LXM05BD34N4 20,8 A pro LXM05CD34N4 20,8 A pro LXM15LD28M3 20,8 A pro LXM15MD28N4 20,8 A pro LXM15MD40N4 20,8 A pro LXM32.D30N4
Maximální trvalý proud	20,8 A
Spínací frekvence	8 kHz
Druhý konec hřídele	Bez druhého konce hřídele
Průměr hřídele	24 mm
Délka hřídele	50 mm
Šířka klíče	40 mm
Typ enkodéru	Víceotáčkový SinCos Hiperface
Přídružný moment	23 N.m (parkovací brzda)
Osová výška motoru	140 mm
Délka motoru	1
Konst. točivého momentu	1,43 N.m/A při 120 °C
Zpětná emf konstanta	100 V/krpm při 120 °C
Počet pólů motoru	10

Moment setrvačnosti motoru	9,21 kg.cm ²
Odpor statoru	1,41 Ohm při 20 °C
Indukčnost statoru	15,6 mH při 20 °C
El. časová konstanta statoru	11,06 ms při 20 °C
Max. radiální síla Fr	1530 N při 3000 ot./min 1760 N při 2000 ot./min 2210 N při 1000 ot./min
Max. axiální síla Fa	0,2 x Fr
Zatažení brzdy	24 W
Typ chlazení	Přirozené proudění
Délka	255,5 mm
Průměr centrovacího kroužku	130 mm
Hloubka středního kroužku	3,5 mm
Počet montážních otvorů	4
Montážní otvor o průměru	11 mm
Průměr kruhu mont. otvorů	165 mm
Hmotnost přístroje	13 kg

Životní prostředí

Nabídka udržitelnosti

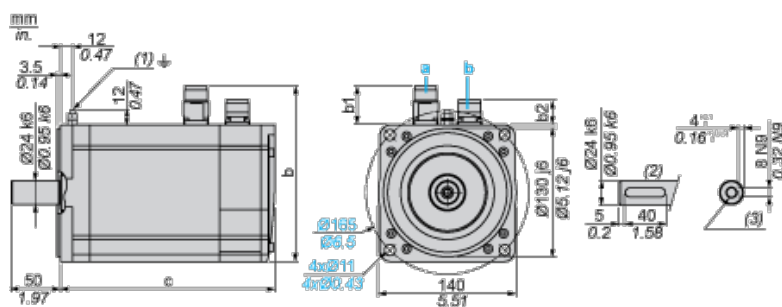
udržitelný stav nabídky	Výrobek Green Premium
RoHS	Vyhovuje - od 0850 - Prohlášení o shodě Schneider Electric
REACH	Odkaz neobsahuje SVHC nad mezní hodnotou
dokument o ekologickém profilu	Dostupný
instrukce o ukončení životnosti výrobku	Standardní recyklaci výrobku

Contractual warranty

Záruční lhůta	18 měsíců
---------------	-----------

Servo Motors Dimensions

Example with Straight Connectors



- a: Power supply for servo motor brake
b: Power supply for servo motor encoder
(1) M4 screw
(2) Shaft end, keyed slot (optional)
(3) For screws M8 x 19 mm/M8 x 0.75 in.

Dimensions in mm

Straight connectors			Rotatable angled connectors			c (without brake)	c (with brake)
b	b1	b2	b	b1	b2		
178	39.5	25.5	178	39.5	39.5	218	256

Dimensions in in.

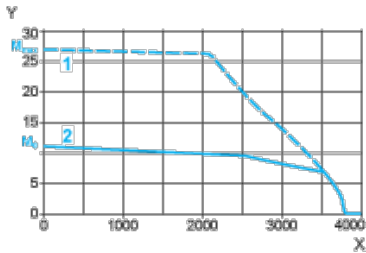
Straight connectors			Rotatable angled connectors			c (without brake)	c (with brake)

b	b1	b2	b	b1	b2		
7.00	1.55	1.00	7.00	1.55	1.55	8.58	10.07

400 V 3-Phase Supply Voltage

Torque/Speed Curves

Servo motor with LXM32•D30N4 servo drive

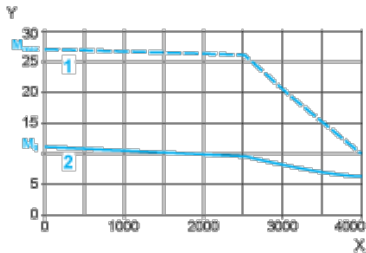


- X Speed in rpm
- Y Torque in Nm
- 1 Peak torque
- 2 Continuous torque

480 V 3-Phase Supply Voltage

Torque/Speed Curves

Servo motor with LXM32•D30N4 servo drive



- X Speed in rpm
- Y Torque in Nm
- 1 Peak torque
- 2 Continuous torque