

## BMP1402F3NA2A

synchronní motor PMSM 480 V AC 3,95 kW



### Hlavní parametry

Typ produktu nebo součásti	Synchronní motor
Označení přístroje	BMP
Maximální mechanická rychlost	3600 ot./min
Jm. výstupní výkon	3000 W s měničem ATV32 při 3 kW 400 V trojfázový 3000 W s měničem ATV32 při 4 kW 400 V trojfázový 2200 W s měničem ATV32 při 2,2 kW 200 V jednofázové 3000 W with drive ATV320 at 3 kW 400 V three phase 3000 W with drive ATV320 at 4 kW 400 V three phase 2200 W with drive ATV320 at 2.2 kW 200 V single phase
Jmenovitý krouticí moment	14,01 N.m s měničem ATV32 při 2,2 kW 200 V jednofázové 9,55 N.m s měničem ATV32 při 3 kW 400 V trojfázový 9,55 N.m s měničem ATV32 při 4 kW 400 V trojfázový 14.01 N.m with drive ATV320 at 2.2 kW 200 V single phase 9.55 N.m with drive ATV320 at 3 kW 400 V three phase 9.55 N.m with drive ATV320 at 4 kW 400 V three phase
Jmenovité otáčky	1500 ot/min s měničem ATV32 při 2,2 kW 200 V jednofázové 3000 ot/min s měničem ATV32 při 3 kW 400 V trojfázový 3000 ot/min s měničem ATV32 při 4 kW 400 V trojfázový 1500 rpm with drive ATV320 at 2.2 kW 200 V single phase 3000 rpm with drive ATV320 at 3 kW 400 V three phase 3000 rpm with drive ATV320 at 4 kW 400 V three phase
Kompatibilita	Frekvenční měnič ATV32 při 3 kW 400 V trojfázový Frekvenční měnič ATV32 při 2,2 kW 200 V jednofázové Frekvenční měnič ATV32 při 4 kW 400 V trojfázový Variable speed drive ATV320 at 2.2 kW 200...240 V single phase Variable speed drive ATV320 at 3 kW 380...500 V three phase Variable speed drive ATV320 at 4 kW 380...500 V three phase
Provedení hřídele	S perem a drážkou
Stupeň krytí IP	IP65 standardní IP67 s příslušenstvím pro zvýšení krytí
Parkovací brzda	Ne
Montážní držák	Mezinárodní standardní příruba
Elektrické připojení	Otočný pravoúhly konektor

### Doplňěk

Kompatibilní řada	Altivar 32 Altivar Machine ATV320
[Us] jmenovité napájecí napětí	480 V
Počet fází v síti	Trojfázové
Maximální proud Irms	16,5 A s měničem ATV32 při 2,2 kW 200 V jednofázové

Informace uvedené v této dokumentaci obsahují obecné popisy a technické parametry výrobků. Tato dokumentace nenahrazuje vhodnosti nebo spolehlivosti výrobku v uživatelské aplikaci a nesmí tak být využívána. Uživatel nebo systémový integrátor nese odpovědnost za provedení odpovídajících úpravních analýz, hodnocení a testování produktů s ohledem na konkrétní aplikaci nebo použití. Schneider Electric Industries SAS ani její dceřinné firmy či pobočky nenesou odpovědnost za nesprávné použití zde obsažených informací.

	10,7 A s měničem ATV32 při 3 kW 400 V trojfázový 14,3 A s měničem ATV32 při 4 kW 400 V trojfázový 16.5 A with drive ATV320 at 2.2 kW 200 V single phase 10.7 A with drive ATV320 at 3 kW 400 V three phase 14.3 A with drive ATV320 at 4 kW 400 V three phase
Jmenovitá provozní frekvence	125 Hz s měničem ATV32 při 2,2 kW 200 V jednofázové 250 Hz s měničem ATV32 při 3 kW 400 V trojfázový 250 Hz s měničem ATV32 při 4 kW 400 V trojfázový 125 Hz with drive ATV320 at 2.2 kW 200 V single phase 250 Hz with drive ATV320 at 3 kW 400 V three phase 250 Hz with drive ATV320 at 4 kW 400 V three phase
Minimální provozní frekvence	13 Hz s měničem ATV32 při 2,2 kW 200 V jednofázové 25 Hz s měničem ATV32 při 3 kW 400 V trojfázový 25 Hz s měničem ATV32 při 4 kW 400 V trojfázový 13 Hz with drive ATV320 at 2.2 kW 200 V single phase 25 Hz with drive ATV320 at 3 kW 400 V three phase 25 Hz with drive ATV320 at 4 kW 400 V three phase
Maximální provozní frekvence	150 Hz s měničem ATV32 při 2,2 kW 200 V jednofázové 300 Hz s měničem ATV32 při 3 kW 400 V trojfázový 300 Hz s měničem ATV32 při 4 kW 400 V trojfázový 150 Hz with drive ATV320 at 2.2 kW 200 V single phase 300 Hz with drive ATV320 at 3 kW 400 V three phase 300 Hz with drive ATV320 at 4 kW 400 V three phase
Průměr hřídele	24 mm
Délka hřídele	50 mm
Šířka klíče	8 mm
Osová výška motoru	140 mm
Konst. točivého momentu	1,48 N.m/A při 40 °C
Počet pólů motoru	5
Délka motoru	2
Moment setrvačnosti motoru	32 kg.cm <sup>2</sup>
Odpor statoru	0.34 Ω při 40 °C
Indukčnost statoru	4,23 mH for q-axis winding při 40 °C 3,78 mH for d-axis winding při 40 °C
Max. radiální síla Fr	2240 N při 1000 ot./min 1780 N při 2000 ot./min 1550 N při 3000 ot./min
Max. axiální síla Fa	0,2 x Fr
Typ chlazení	Přirozené proudění
Délka	192 mm
Průměr centrovacího kroužku	130 mm
Hloubka středního kroužku	3,5 mm
Počet montážních otvorů	4
Montážní otvor o průměru	11 mm
Průměr kruhu mont. otvorů	165 mm
Hmotnost přístroje	12 kg

## Životní prostředí

### Nabídka udržitelnosti

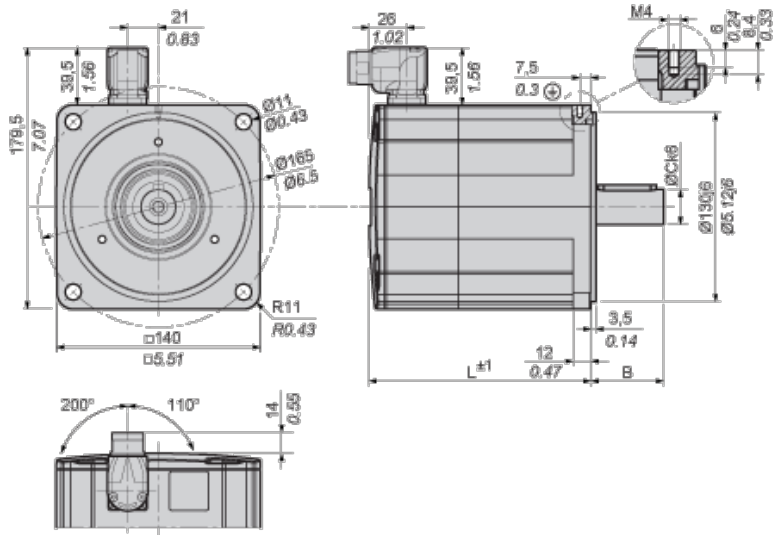
udržitelný stav nabídky	Výrobek není Green Premium
RoHS	Vyhovuje - od 1401 - Prohlášení o shodě Schneider Electric

### Contractual warranty

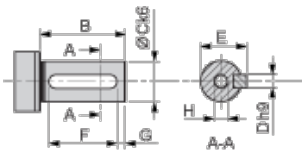
Záruční lhůta	18 měsíců
---------------	-----------

## Dimensions

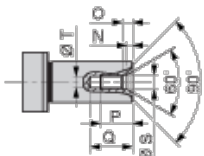
mm  
in.



Parallel Key According to DIN 6885 A



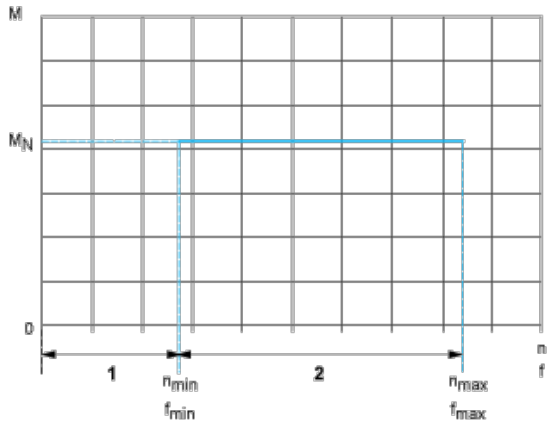
Female Thread of Shaft According to DIN 332-D



L	mm	192
	in.	7.56
B	mm	50
	in.	1.97
C	mm	24
	in.	0.94
D	mm	8
	in.	0.31
E	mm	27
	in.	1.06
F	mm	40
	in.	1.57
G	mm	5
	in.	0.20
H		M8
N	mm	3.3
	in.	0.13
O	mm	6
	in.	0.24
P	mm	19

	in.	0.75
Q	mm	25
	in.	0.98
S	mm	8.4
	in.	0.33
T	mm	6.8
	in.	0.27

## Performance curves



$M$  : Torque in Nm

$n$  : Speed in rpm

$f$  : frequency in Hz

1 : Only permissible during acceleration and deceleration phases.

2 : Continuous operation with the default values from the configuration file.