

BMP1401R3NA2A

synchronní motor PMSM 230 V AC 2,2 kW



Hlavní parametry

Typ produktu nebo součásti	Synchronní motor
Označení přístroje	BMP
Maximální mechanická rychlost	3600 ot./min
Jm. výstupní výkon	2000 W s měničem ATV32 při 2,2 kW 200 V jednofázové 2000 W with drive ATV320 at 2.2 kW 200 V single phase
Jmenovitý kroutící moment	6,37 N.m s měničem ATV32 při 2,2 kW 200 V jednofázové 6.37 N.m with drive ATV320 at 2.2 kW 200 V single phase
Jmenovité otáčky	3000 ot/min s měničem ATV32 při 2,2 kW 200 V jednofázové 3000 rpm with drive ATV320 at 2.2 kW 200 V single phase
Kompatibilita	Frekvenční měnič ATV32 při 2,2 kW 200 V jednofázové Variable speed drive ATV320 at 2.2 kW 200...240 V single phase
Provedení hřídele	S perem a drážkou
Stupeň krytí IP	IP65 standardní IP67 s příslušenstvím pro zvýšení krytí
Parkovací brzda	Ne
Montážní držák	Mezinárodní standardní příruba
Elektrické připojení	Otočný pravouhý konektor

Doplňěk

Kompatibilní řada	Altivar 32 Altivar Machine ATV320
[Us] jmenovité napájecí napětí	230 V
Počet fází v síti	Jednofázové
Maximální proud Irms	16,5 A s měničem ATV32 při 2,2 kW 200 V jednofázové 16.5 A with drive ATV320 at 2.2 kW 200 V single phase
Jmenovitá provozní frekvence	250 Hz s měničem ATV32 při 2,2 kW 200 V jednofázové 250 Hz with drive ATV320 at 2.2 kW 200 V single phase
Minimální provozní frekvence	25 Hz s měničem ATV32 při 2,2 kW 200 V jednofázové 25 Hz with drive ATV320 at 2.2 kW 200 V single phase
Maximální provozní frekvence	300 Hz s měničem ATV32 při 2,2 kW 200 V jednofázové 300 Hz with drive ATV320 at 2.2 kW 200 V single phase
Průměr hřídele	24 mm
Délka hřídele	50 mm
Šířka klíče	8 mm
Osová výška motoru	140 mm
Konst. točivého momentu	0.82 N.m/A při 40 °C
Počet pólů motoru	5
Délka motoru	1
Moment setrvačnosti motoru	16,46 kg.cm ²
Odpor statoru	0,2 Ohm při 40 °C
Indukčnost statoru	1.76 mH for q-axis winding při 40 °C 1.47 mH for d-axis winding při 40 °C
Max. radiální síla Fr	1930 N při 1000 ot./min 1530 N při 2000 ot./min 1340 N při 3000 ot./min
Max. axiální síla Fa	0,2 x Fr

Informace uvedené v této dokumentaci obsahují obecné popisy a technické parametry výrobků. Tato dokumentace nenahrazuje vyhodnocení vhodnosti nebo spolehlivosti výrobku v uživatelské aplikaci a nesmí tak být využívána. Uživatel nebo systémový integrátor nese odpovědnost za provedení odpovídajících a úplných analýz, hodnocení a testování produktů s ohledem na konkrétní aplikaci nebo použití. Schneider Electric Industries SAS ani její dceřinné firmy či pobočky nenesou odpovědnost za nesprávné použití zde obsažených informací.

Typ chlazení	Přirozené proudění
Délka	152 mm
Průměr centrovacího kroužku	130 mm
Hloubka středního kroužku	3,5 mm
Počet montážních otvorů	4
Montážní otvor o průměru	11 mm
Průměr kruhu mont. otvorů	165 mm
Hmotnost přístroje	8 kg

Životní prostředí

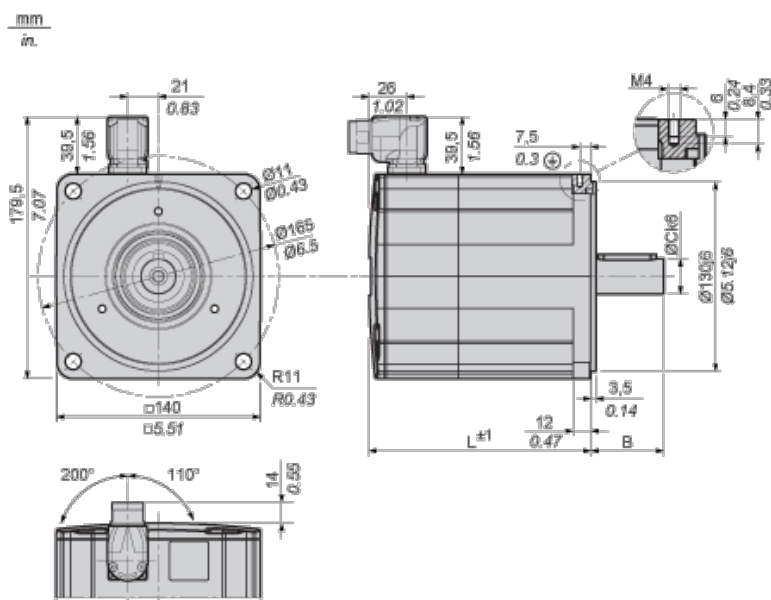
Nabídka udržitelnosti

udržitelný stav nabídky	Výrobek není Green Premium
RoHS	Vyhovuje - od 1501 - Prohlášení o shodě Schneider Electric

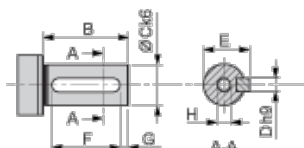
Contractual warranty

Záruční lhůta	18 měsíců
---------------	-----------

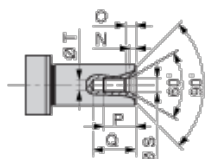
Dimensions



Parallel Key According to DIN 6885 A



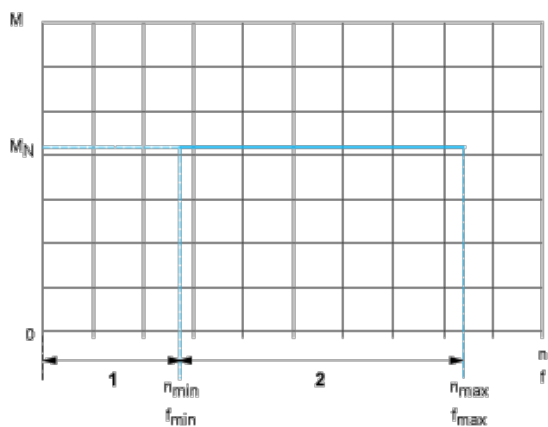
Female Thread of Shaft According to DIN 332-D



L	mm	152
	in.	5.98
B	mm	50
	in.	1.97

C	mm	24
	in.	0.94
D	mm	8
	in.	0.31
E	mm	27
	in.	1.06
F	mm	40
	in.	1.57
G	mm	5
	in.	0.20
H		M8
N	mm	3.3
	in.	0.13
O	mm	6
	in.	0.24
P	mm	19
	in.	0.75
Q	mm	25
	in.	0.98
S	mm	8.4
	in.	0.33
T	mm	6.8
	in.	0.27

Performance curves



M : Torque in Nm

n : Speed in rpm

f : frequency in Hz

1 : Only permissible during acceleration and deceleration phases.

2 : Continuous operation with the default values from the configuration file.