

## BMP1401F3NA2A

synchronní motor PMSM 480 V AC 2,2 kW



### Hlavní parametry

Typ produktu nebo součásti	Synchronní motor
Označení přístroje	BMP
Maximální mechanická rychlost	3600 ot./min
Jm. výstupní výkon	1100 W s měničem ATV32 při 1.1 kW 200 V jednofázové 1100 W s měničem ATV32 při 1,5 kW 200 V jednofázové 2000 W s měničem ATV32 při 2,2 kW 400 V trojfázový 1100 W with drive ATV320 at 1.1 kW 200 V single phase 1100 W with drive ATV320 at 1.5 kW 200 V single phase 2000 W with drive ATV320 at 2.2 kW 400 V three phase
Jmenovitý krouticí moment	7 N.m s měničem ATV32 při 1.1 kW 200 V jednofázové 7 N.m s měničem ATV32 při 1,5 kW 200 V jednofázové 6,37 N.m s měničem ATV32 při 2,2 kW 400 V trojfázový 7 N.m with drive ATV320 at 1.1 kW 200 V single phase 7 N.m with drive ATV320 at 1.5 kW 200 V single phase 6.37 N.m with drive ATV320 at 2.2 kW 400 V three phase
Jmenovité otáčky	1500 ot/min s měničem ATV32 při 1.1 kW 200 V jednofázové 1500 ot/min s měničem ATV32 při 1,5 kW 200 V jednofázové 3000 ot/min s měničem ATV32 při 2,2 kW 400 V trojfázový 1500 rpm with drive ATV320 at 1.1 kW 200 V single phase 1500 rpm with drive ATV320 at 1.5 kW 200 V single phase 3000 rpm with drive ATV320 at 2.2 kW 400 V three phase
Kompatibilita	Frekvenční měnič ATV32 při 1.1 kW 200 V jednofázové Frekvenční měnič ATV32 při 1,5 kW 200 V jednofázové Frekvenční měnič ATV32 při 2,2 kW 400 V trojfázový Variable speed drive ATV320 at 1.1 kW 200...240 V single phase Variable speed drive ATV320 at 1.5 kW 200...240 V single phase Variable speed drive ATV320 at 2.2 kW 380...500 V three phase
Provedení hřídele	S perem a drážkou
Stupeň krytí IP	IP65 standardní IP67 s příslušenstvím pro zvýšení krytí
Parkovací brzda	Ne
Montážní držák	Mezinárodní standardní příruba
Elektrické připojení	Otočný pravoúhlý konektor

### Doplněk

Kompatibilní řada	Altivar 32 Altivar Machine ATV320
[Us] jmenovité napájecí napětí	480 V

Informace uvedené v této dokumentaci obsahují obecné popisy a technické parametry výrobků. Tato dokumentace nenahrazuje vyhodnocení vhodnosti nebo spolehlivosti výrobku v uživatelské aplikaci a nesmí tak být využívána. Uživatel nebo systémový integrátor nese odpovědnost za provedení odpovídajících a úplných analýz, hodnocení a testování produktů s ohledem na konkrétní aplikaci nebo použití. Schneider Electric Industries SAS ani její dceřinné firmy či pobočky nenesou odpovědnost za nesprávné použití zde obsažených informací.

Počet fází v síti	Trojfázové
Maximální proud Irms	10,4 A s měničem ATV32 při 1.1 kW 200 V jednofázové 12 A s měničem ATV32 při 1,5 kW 200 V jednofázové 8,3 A s měničem ATV32 při 2,2 kW 400 V trojfázový 10.4 A with drive ATV320 at 1.1 kW 200 V single phase 12 A with drive ATV320 at 1.5 kW 200 V single phase 8.3 A with drive ATV320 at 2.2 kW 400 V three phase
Jmenovitá provozní frekvence	125 Hz s měničem ATV32 při 1.1 kW 200 V jednofázové 125 Hz s měničem ATV32 při 1,5 kW 200 V jednofázové 250 Hz s měničem ATV32 při 2,2 kW 400 V trojfázový 125 Hz with drive ATV320 at 1.1 kW 200 V single phase 125 Hz with drive ATV320 at 1.5 kW 200 V single phase 250 Hz with drive ATV320 at 2.2 kW 400 V three phase
Minimální provozní frekvence	13 Hz s měničem ATV32 při 1.1 kW 200 V jednofázové 13 Hz s měničem ATV32 při 1,5 kW 200 V jednofázové 25 Hz s měničem ATV32 při 2,2 kW 400 V trojfázový 13 Hz with drive ATV320 at 1.1 kW 200 V single phase 13 Hz with drive ATV320 at 1.5 kW 200 V single phase 25 Hz with drive ATV320 at 2.2 kW 400 V three phase
Maximální provozní frekvence	150 Hz s měničem ATV32 při 1.1 kW 200 V jednofázové 150 Hz s měničem ATV32 při 1,5 kW 200 V jednofázové 300 Hz s měničem ATV32 při 2,2 kW 400 V trojfázový 150 Hz with drive ATV320 at 1.1 kW 200 V single phase 150 Hz with drive ATV320 at 1.5 kW 200 V single phase 300 Hz with drive ATV320 at 2.2 kW 400 V three phase
Průměr hřídele	24 mm
Délka hřídele	50 mm
Šířka klíče	8 mm
Osová výška motoru	140 mm
Konst. točivého momentu	1.55 N.m/A při 40 °C
Počet pólů motoru	5
Délka motoru	1
Moment setrvačnosti motoru	16,46 kg.cm <sup>2</sup>
Odpor statoru	0.7 Ω při 40 °C
Indukčnost statoru	6,23 mH for q-axis winding při 40 °C 5,18 mH for d-axis winding při 40 °C
Max. radiální síla Fr	1930 N při 1000 ot./min 1530 N při 2000 ot./min 1340 N při 3000 ot./min
Max. axiální síla Fa	0,2 x Fr
Typ chlazení	Přirozené proudění
Délka	152 mm
Průměr centrovacího kroužku	130 mm
Hloubka středního kroužku	3,5 mm
Počet montážních otvorů	4
Montážní otvor o průměru	11 mm
Průměr kruhu mont. otvorů	165 mm
Hmotnost přístroje	8 kg

## Životní prostředí

### Nabídka udržitelnosti

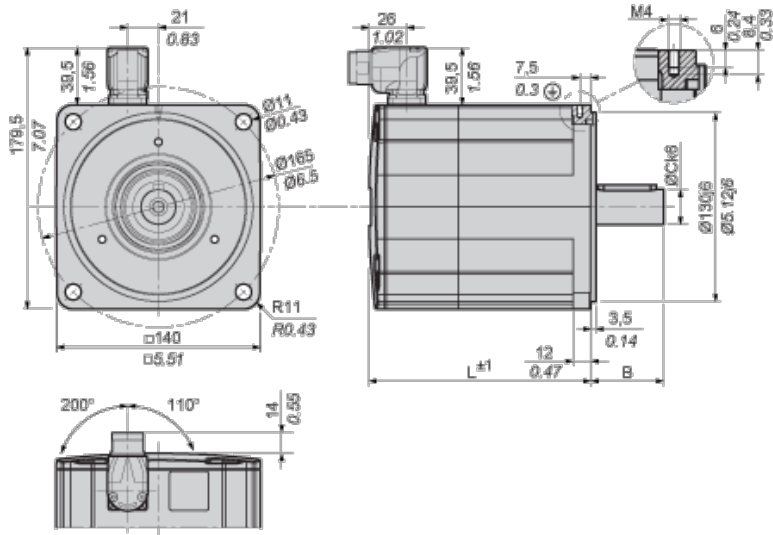
udržitelný stav nabídky	Výrobek není Green Premium
RoHS	Vyhovuje - od 1401 - Prohlášení o shodě Schneider Electric

### Contractual warranty

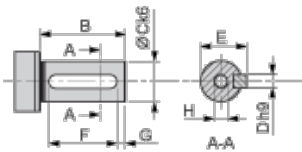
Záruční lhůta	18 měsíců
---------------	-----------

## Dimensions

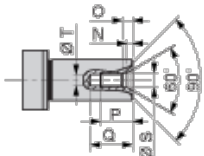
mm  
in.



**Parallel Key According to DIN 6885 A**



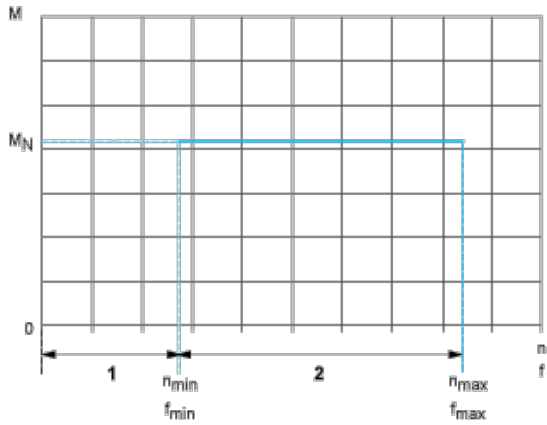
**Female Thread of Shaft According to DIN 332-D**



L	mm	152
	in.	5.98
B	mm	50
	in.	1.97
C	mm	24
	in.	0.94
D	mm	8
	in.	0.31
E	mm	27
	in.	1.06
F	mm	40
	in.	1.57
G	mm	5
	in.	0.20
H		M8
N	mm	3.3
	in.	0.13
O	mm	6
	in.	0.24
P	mm	19

	in.	0.75
Q	mm	25
	in.	0.98
S	mm	8.4
	in.	0.33
T	mm	6.8
	in.	0.27

## Performance curves



$M$  : Torque in Nm

$n$  : Speed in rpm

$f$  : frequency in Hz

1 : Only permissible during acceleration and deceleration phases.

2 : Continuous operation with the default values from the configuration file.