

BMP1001F3NA2A

synchronní motor PMSM 480 V AC 0,95 kW



Hlavní parametry

Typ produktu nebo součásti	Synchronní motor
Označení přístroje	BMP
Maximální mechanická rychlost	3600 ot./min
Jm. výstupní výkon	750 W s měničem ATV32 při 0.75 kW 400 V trojfázový 750 W s měničem ATV32 při 1.1 kW 400 V trojfázový 750 W with drive ATV320 at 0.75 kW 400 V three phase 750 W with drive ATV320 at 1.1 kW 400 V three phase
Jmenovitý krouticí moment	2,39 N.m s měničem ATV32 při 0.75 kW 400 V trojfázový 2,39 N.m s měničem ATV32 při 1.1 kW 400 V trojfázový 2.39 N.m with drive ATV320 at 0.75 kW 400 V three phase 2.39 N.m with drive ATV320 at 1.1 kW 400 V three phase
Jmenovité otáčky	3000 ot/min s měničem ATV32 při 0.75 kW 400 V trojfázový 3000 ot/min s měničem ATV32 při 1.1 kW 400 V trojfázový 3000 rpm with drive ATV320 at 0.75 kW 400 V three phase 3000 rpm with drive ATV320 at 1.1 kW 400 V three phase
Kompatibilita	Frekvenční měnič ATV32 při 0.75 kW 400 V trojfázový Frekvenční měnič ATV32 při 1.1 kW 400 V trojfázový Variable speed drive ATV320 at 0.75 kW 380...500 V three phase Variable speed drive ATV320 at 1.1 kW 380...500 V three phase
Provedení hřídele	S perem a drážkou
Stupeň krytí IP	IP65 standardní IP67 s příslušenstvím pro zvýšení krytí
Parkovací brzda	Ne
Montážní držák	Mezinárodní standardní příruba
Elektrické připojení	Otočný pravouhý konektor

Doplněk

Kompatibilní řada	Altivar 32 Altivar Machine ATV320
[Us] jmenovité napájecí napětí	480 V
Počet fází v síti	Trojfázové
Maximální proud Irms	3,5 A s měničem ATV32 při 0.75 kW 400 V trojfázový 4,5 A s měničem ATV32 při 1.1 kW 400 V trojfázový 3.5 A with drive ATV320 at 0.75 kW 400 V three phase 4.5 A with drive ATV320 at 1.1 kW 400 V three phase
Jmenovitá provozní frekvence	250 Hz s měničem ATV32 při 0.75 kW 400 V trojfázový 250 Hz s měničem ATV32 při 1.1 kW 400 V trojfázový 250 Hz with drive ATV320 at 0.75 kW 400 V three phase 250 Hz with drive ATV320 at 1.1 kW 400 V three phase
Minimální provozní frekvence	25 Hz s měničem ATV32 při 0.75 kW 400 V trojfázový 25 Hz s měničem ATV32 při 1.1 kW 400 V trojfázový 25 Hz with drive ATV320 at 0.75 kW 400 V three phase 25 Hz with drive ATV320 at 1.1 kW 400 V three phase
Maximální provozní frekvence	300 Hz s měničem ATV32 při 0.75 kW 400 V trojfázový

Informace uvedené v této dokumentaci obsahují obecné popisy a technické parametry výrobků. Tato dokumentace nenahrazuje vhodnosti nebo spolehlivosti výrobku v uživatelské aplikaci a nesmí tak být využívána. Uživatel nebo systémový integrátor nese odpovědnost za provedení odpovídajících a úplných analýz, hodnocení a testování produktů s ohledem na konkrétní aplikaci nebo použití. Schneider Electric Industries SAS ani její dceřinné firmy či pobočky nenesou odpovědnost za nesprávné použití zde obsažených informací.

300 Hz s měničem ATV32 při 1.1 kW 400 V trojfázový
 300 Hz with drive ATV320 at 0.75 kW 400 V three phase
 300 Hz with drive ATV320 at 1.1 kW 400 V three phase

Průměr hřídele	19 mm
Délka hřídele	40 mm
Šířka klíče	6 mm
Osová výška motoru	100 mm
Konst. točivého momentu	1.71 N.m/A při 40 °C
Počet pólů motoru	5
Délka motoru	1
Moment setrvačnosti motoru	3,19 kg.cm ²
Odpor statoru	4.54 Ω při 40 °C
Indukčnost statoru	15,3 mH for q-axis winding při 40 °C 13,28 mH for d-axis winding při 40 °C
Max. radiální síla Fr	570 N při 4000 ot./min 630 N při 3000 ot./min 720 N při 2000 ot./min 900 N při 1000 ot./min
Max. axiální síla Fa	0,2 x Fr
Typ chlazení	Přirozené proudění
Délka	128,6 mm
Průměr centrovacího kroužku	95 mm
Hloubka středního kroužku	3,5 mm
Počet montážních otvorů	4
Montážní otvor o průměru	9 mm
Průměr kruhu mont. otvorů	115 mm
Hmotnost přístroje	3,34 kg

Životní prostředí

Nabídka udržitelnosti

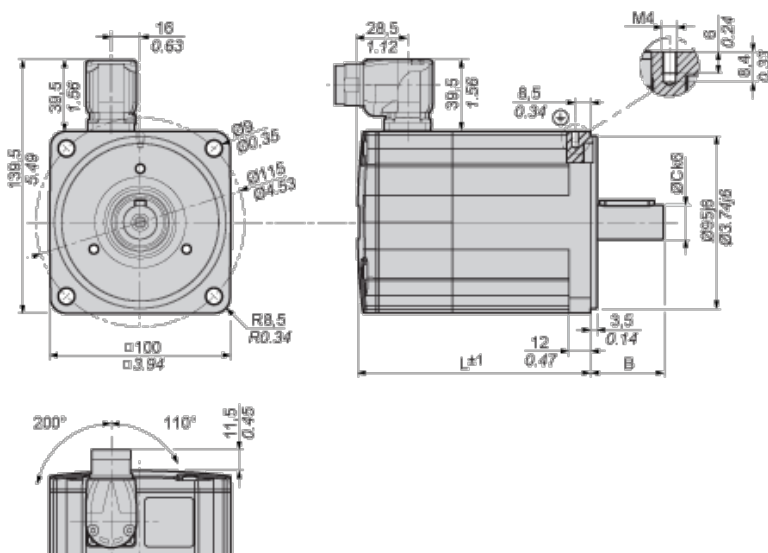
udržitelný stav nabídky	Výrobek není Green Premium
RoHS	Vyhovuje - od 1401 - Prohlášení o shodě Schneider Electric

Contractual warranty

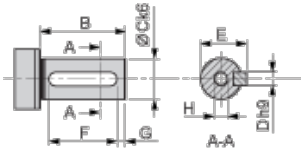
Záruční lhůta	18 měsíců
---------------	-----------

Dimensions

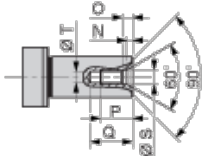
mm
in.



Parallel Key According to DIN 6885 A

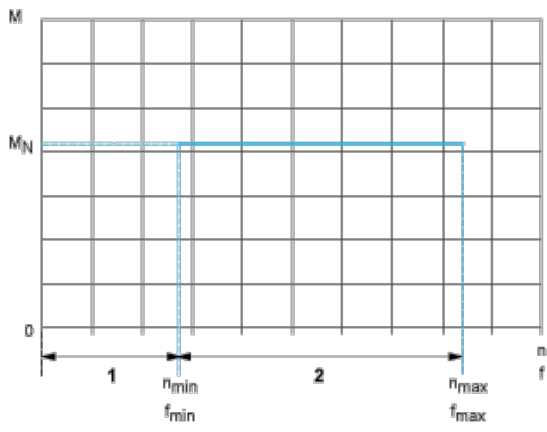


Female Thread of Shaft According to DIN 332-D



L	mm	128.6
	in.	5.06
B	mm	40
	in.	1.57
C	mm	19
	in.	0.75
D	mm	6
	in.	0.24
E	mm	21.5
	in.	0.85
F	mm	30
	in.	1.18
G	mm	5
	in.	0.20
H		M6
N	mm	2.8
	in.	0.11
O	mm	5
	in.	0.20
P	mm	16
	in.	0.63
Q	mm	21
	in.	0.83
S	mm	6.4
	in.	0.25
T	mm	5
	in.	0.20

Performance curves



M : Torque in Nm

n : Speed in rpm

f : frequency in Hz

1 : Only permissible during acceleration and deceleration phases.

2 : Continuous operation with the default values from the configuration file.