



Hlavní parametry

Typ produktu nebo součásti	Synchronní motor
Označení přístroje	BMP
Maximální mechanická rychlost	3600 ot./min
Jm. výstupní výkon	550 W s měničem ATV32 při 0.55 kW 200 V jednofázové 550 W with drive ATV320 at 0.55 kW 200 V single phase
Jmenovitý krouticí moment	1.75 N.m s měničem ATV32 při 0.55 kW 200 V jednofázové 1.75 N.m with drive ATV320 at 0.55 kW 200 V single phase
Jmenovité otáčky	3000 ot/min s měničem ATV32 při 0.55 kW 200 V jednofázové 3000 rpm with drive ATV320 at 0.55 kW 200 V single phase
Kompatibilita	Frekvenční měnič ATV32 při 0.55 kW 200 V jednofázové Variable speed drive ATV320 at 0.55 kW 200...240 V single phase
Provedení hřídele	S perem a drážkou
Stupeň krytí IP	IP65 standardní IP67 s příslušenstvím pro zvýšení krytí
Parkovací brzda	Ne
Montážní držák	Mezinárodní standardní příruba
Elektrické připojení	Otočný pravouhý konektor

Doplňěk

Kompatibilní řada	Altivar 32 Altivar Machine ATV320
[Us] jmenovité napájecí napětí	230 V
Počet fází v síti	Jednofázové
Maximální proud Irms	5,6 A s měničem ATV32 při 0.55 kW 200 V jednofázové 5.6 A with drive ATV320 at 0.55 kW 200 V single phase
Jmenovitá provozní frekvence	250 Hz s měničem ATV32 při 0.55 kW 200 V jednofázové 250 Hz with drive ATV320 at 0.55 kW 200 V single phase
Minimální provozní frekvence	25 Hz s měničem ATV32 při 0.55 kW 200 V jednofázové 25 Hz with drive ATV320 at 0.55 kW 200 V single phase
Maximální provozní frekvence	300 Hz s měničem ATV32 při 0.55 kW 200 V jednofázové 300 Hz with drive ATV320 at 0.55 kW 200 V single phase
Průměr hřídele	11 mm
Délka hřídele	23 mm
Šířka klíče	4 mm
Osová výška motoru	70 mm
Konst. točivého momentu	0,84 N.m/A při 40 °C
Počet pólů motoru	5
Délka motoru	2
Moment setrvačnosti motoru	1,13 kg.cm ²
Odpor statoru	2.19 Ω při 40 °C
Indukčnost statoru	6,45 mH for q-axis winding při 40 °C 6,45 mH for d-axis winding při 40 °C
Max. radiální síla Fr	450 N při 4000 ot./min 490 N při 3000 ot./min 560 N při 2000 ot./min 710 N při 1000 ot./min
Max. axiální síla Fa	0,2 x Fr

Typ chlazení	Přirozené proudění
Délka	154 mm
Průměr centrovacího kroužku	60 mm
Hloubka středního kroužku	2,5 mm
Počet montážních otvorů	4
Montážní otvor o průměru	5,5 mm
Průměr kruhu mont. otvorů	75...82 mm
Hmotnost přístroje	1,8 kg

Životní prostředí

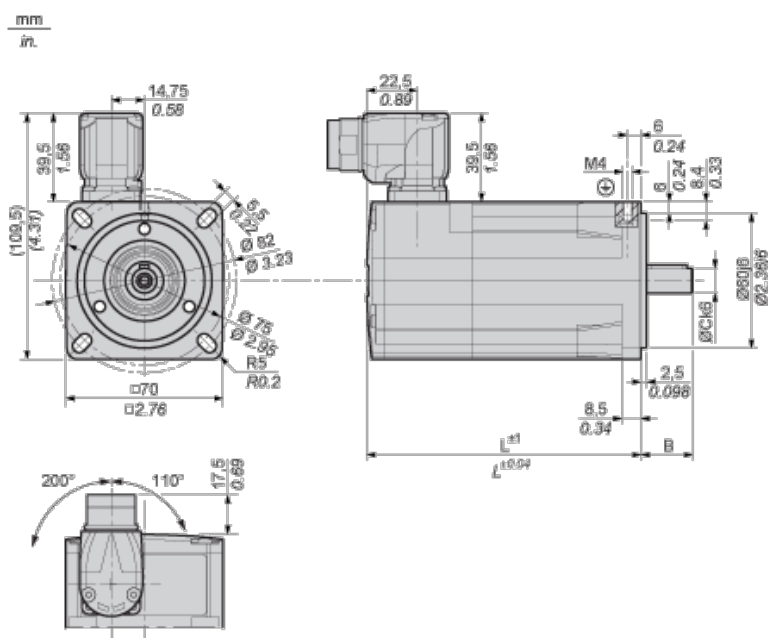
Nabídka udržitelnosti

udržitelný stav nabídky	Výrobek není Green Premium
RoHS	Vyhovuje - od 1401 - Prohlášení o shodě Schneider Electric

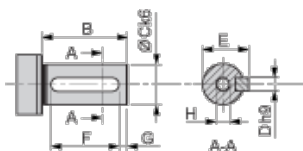
Contractual warranty

Záruční lhůta	18 měsíců
---------------	-----------

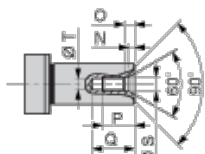
Dimensions



Parallel Key According to DIN 6885 A



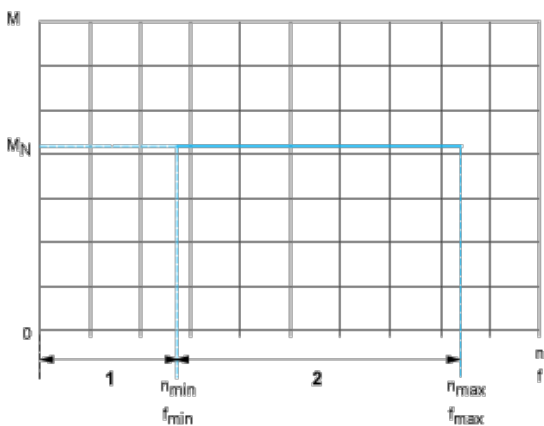
Female Thread of Shaft According to DIN 332-D



L	mm	154
	in.	6.06
B	mm	23

	in.	0.90
C	mm	11
	in.	0.43
D	mm	4
	in.	0.16
E	mm	12.5
	in.	0.49
F	mm	18
	in.	0.71
G	mm	2.5
	in.	0.10
H		M4
N	mm	2.1
	in.	0.08
O	mm	3.2
	in.	0.12
P	mm	10
	in.	0.39
Q	mm	14
	in.	0.55
S	mm	4.3
	in.	0.17
T	mm	3.3
	in.	0.13

Performance curves



M : Torque in Nm

n : Speed in rpm

f : frequency in Hz

1 : Only permissible during acceleration and deceleration phases.

2 : Continuous operation with the default values from the configuration file.