



Hlavní parametry

| | |
|-------------------------------|---|
| Typ produktu nebo součásti | Synchronní motor |
| Označení přístroje | BMP |
| Maximální mechanická rychlost | 3600 ot./min |
| Jm. výstupní výkon | 370 W s měničem ATV32 při 0.37 kW 200 V jednofázové 370 W with drive ATV320 at 0.37 kW 200 V single phase |
| Jmenovitý kroutící moment | 1,18 N.m s měničem ATV32 při 0.37 kW 200 V jednofázové 1.18 N.m with drive ATV320 at 0.37 kW 200 V single phase |
| Jmenovité otáčky | 3000 ot/min s měničem ATV32 při 0.37 kW 200 V jednofázové 3000 rpm with drive ATV320 at 0.37 kW 200 V single phase |
| Kompatibilita | Frekvenční měnič ATV32 při 0.37 kW 200 V jednofázové Variable speed drive ATV320 at 0.37 kW 200...240 V single phase |
| Provedení hřídele | S perem a drážkou |
| Stupeň krytí IP | IP65 standardní IP67 s příslušenstvím pro zvýšení krytí |
| Parkovací brzda | Ne |
| Montážní držák | Mezinárodní standardní příruba |
| Elektrické připojení | Otočný pravouhý konektor |

Doplňěk

| | |
|--------------------------------|--|
| Kompatibilní řada | Altivar 32 Altivar Machine ATV320 |
| [Us] jmenovité napájecí napětí | 230 V |
| Počet fází v síti | Jednofázové |
| Maximální proud Irms | 5 A s měničem ATV32 při 0.37 kW 200 V jednofázové 5 A with drive ATV320 at 0.37 kW 200 V single phase |
| Jmenovitá provozní frekvence | 250 Hz s měničem ATV32 při 0.37 kW 200 V jednofázové 250 Hz with drive ATV320 at 0.37 kW 200 V single phase |
| Minimální provozní frekvence | 43 Hz s měničem ATV32 při 0.37 kW 200 V jednofázové 43 Hz with drive ATV320 at 0.37 kW 200 V single phase |
| Maximální provozní frekvence | 300 Hz s měničem ATV32 při 0.37 kW 200 V jednofázové 300 Hz with drive ATV320 at 0.37 kW 200 V single phase |
| Průměr hřídele | 11 mm |
| Délka hřídele | 23 mm |
| Šířka klíče | 4 mm |
| Osová výška motoru | 70 mm |
| Konst. točivého momentu | 0,81 N.m/A při 40 °C |
| Počet pólů motoru | 5 |
| Délka motoru | 1 |
| Moment setrvačnosti motoru | 0,59 kg.cm ² |
| Odpor statoru | 5.37 Ω při 40 °C |
| Indukčnost statoru | 12.15 mH for q-axis winding při 40 °C 12.15 mH for d-axis winding při 40 °C |
| Max. radiální síla Fr | 410 N při 4000 ot./min 460 N při 3000 ot./min 520 N při 2000 ot./min 660 N při 1000 ot./min |
| Max. axiální síla Fa | 0,2 x Fr |

| | |
|-----------------------------|--------------------|
| Typ chlazení | Přirozené proudění |
| Délka | 122 mm |
| Průměr centrovacího kroužku | 60 mm |
| Hloubka středního kroužku | 2,5 mm |
| Počet montážních otvorů | 4 |
| Montážní otvor o průměru | 5,5 mm |
| Průměr kruhu mont. otvorů | 75...82 mm |
| Hmotnost přístroje | 1,6 kg |

Životní prostředí

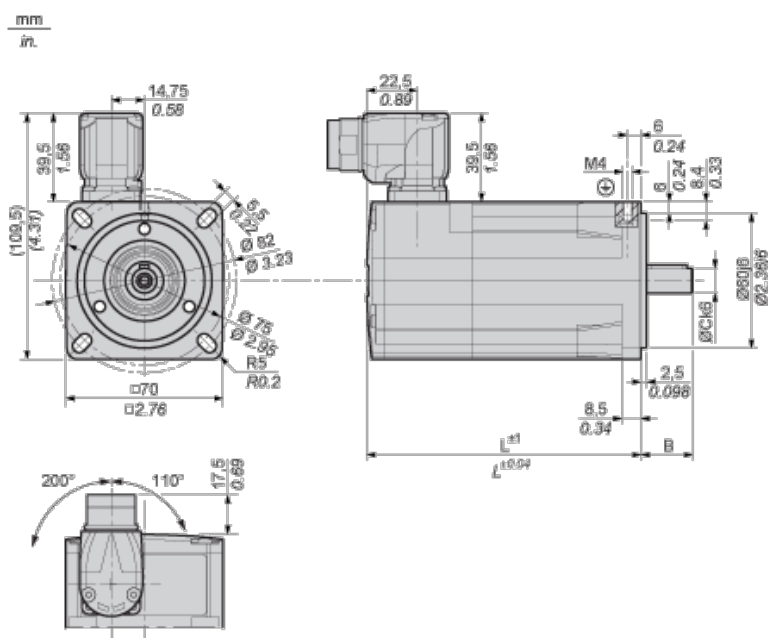
Nabídka udržitelnosti

| | |
|-------------------------|--|
| udržitelný stav nabídky | Výrobek není Green Premium |
| RoHS | Vyhovuje - od 1401 - Prohlášení o shodě Schneider Electric |

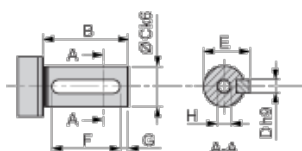
Contractual warranty

| | |
|---------------|-----------|
| Záruční lhůta | 18 měsíců |
|---------------|-----------|

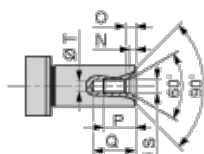
Dimensions



Parallel Key According to DIN 6885 A



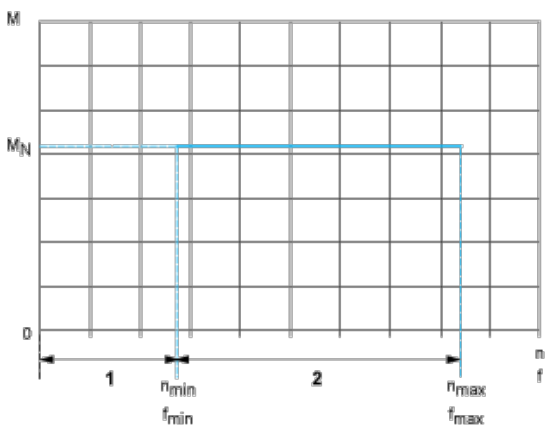
Female Thread of Shaft According to DIN 332-D



| | | |
|---|-----|------|
| L | mm | 122 |
| | in. | 4.80 |
| B | mm | 23 |

| | | |
|---|-----|------|
| | in. | 0.90 |
| C | mm | 11 |
| | in. | 0.43 |
| D | mm | 4 |
| | in. | 0.16 |
| E | mm | 12.5 |
| | in. | 0.49 |
| F | mm | 18 |
| | in. | 0.71 |
| G | mm | 2.5 |
| | in. | 0.10 |
| H | | M4 |
| N | mm | 2.1 |
| | in. | 0.08 |
| O | mm | 3.2 |
| | in. | 0.12 |
| P | mm | 10 |
| | in. | 0.39 |
| Q | mm | 14 |
| | in. | 0.55 |
| S | mm | 4.3 |
| | in. | 0.17 |
| T | mm | 3.3 |
| | in. | 0.13 |

Performance curves



M : Torque in Nm

n : Speed in rpm

f : frequency in Hz

1 : Only permissible during acceleration and deceleration phases.

2 : Continuous operation with the default values from the configuration file.