



## Hlavní parametry

Typ produktu nebo součásti	Synchronní motor
Označení přístroje	BMP
Maximální mechanická rychlost	3600 ot./min
Jm. výstupní výkon	370 W s měničem ATV32 při 0.37 kW 400 V trojfázový 370 W with drive ATV320 at 0.37 kW 400 V three phase
Jmenovitý krouticí moment	1,18 N.m s měničem ATV32 při 0.37 kW 400 V trojfázový 1.18 N.m with drive ATV320 at 0.37 kW 400 V three phase
Jmenovité otáčky	3000 ot./min s měničem ATV32 při 0.37 kW 400 V trojfázový 3000 rpm with drive ATV320 at 0.37 kW 400 V three phase
Kompatibilita	Frekvenční měnič ATV32 při 0.37 kW 400 V trojfázový Variable speed drive ATV320 at 0.37 kW 380...500 V three phase
Provedení hřídele	S perem a drážkou
Stupeň krytí IP	IP65 standardní IP67 s příslušenstvím pro zvýšení krytí
Parkovací brzda	Ne
Montážní držák	Mezinárodní standardní příruba
Elektrické připojení	Otočný pravouhý konektor

## Doplňek

Kompatibilní řada	Altivar 32 Altivar Machine ATV320
[Us] jmenovité napájecí napětí	480 V
Počet fází v síti	Trojfázové
Maximální proud Irms	2,3 A s měničem ATV32 při 0.37 kW 400 V trojfázový 2.3 A with drive ATV320 at 0.37 kW 400 V three phase
Jmenovitá provozní frekvence	250 Hz s měničem ATV32 při 0.37 kW 400 V trojfázový 250 Hz with drive ATV320 at 0.37 kW 400 V three phase
Minimální provozní frekvence	60 Hz s měničem ATV32 při 0.37 kW 400 V trojfázový 60 Hz with drive ATV320 at 0.37 kW 400 V three phase
Maximální provozní frekvence	300 Hz s měničem ATV32 při 0.37 kW 400 V trojfázový 300 Hz with drive ATV320 at 0.37 kW 400 V three phase
Průměr hřídele	11 mm
Délka hřídele	23 mm
Šířka klíče	4 mm
Osová výška motoru	70 mm
Konst. točivého momentu	1,48 N.m/A při 40 °C
Počet pólů motoru	5
Délka motoru	1
Moment setrvačnosti motoru	0,59 kg.cm <sup>2</sup>
Odpor statoru	17.75 Ω při 40 °C
Indukčnost statoru	40,03 m for q-axis winding při 40 °C 40,03 m for d-axis winding při 40 °C
Max. radiální síla Fr	410 N při 4000 ot./min 460 N při 3000 ot./min 520 N při 2000 ot./min 660 N při 1000 ot./min
Max. axiální síla Fa	0,2 x Fr

Typ chlazení	Přirozené proudění
Délka	122 mm
Průměr centrovacího kroužku	60 mm
Hloubka středního kroužku	2,5 mm
Počet montážních otvorů	4
Montážní otvor o průměru	5,5 mm
Průměr kruhu mont. otvorů	75...82 mm
Hmotnost přístroje	1,6 kg

## Životní prostředí

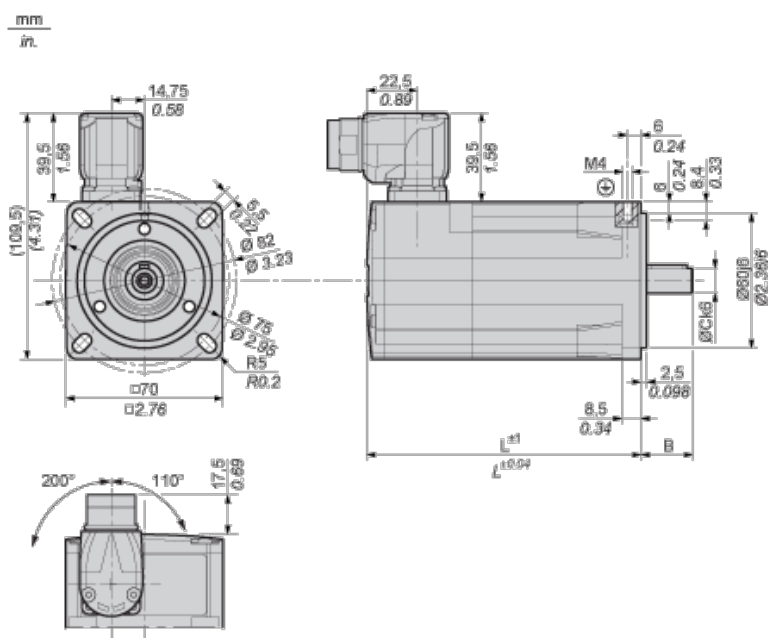
### Nabídka udržitelnosti

udržitelný stav nabídky	Výrobek není Green Premium
RoHS	Vyhovuje - od 1401 - Prohlášení o shodě Schneider Electric

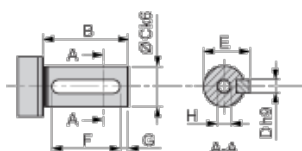
### Contractual warranty

Záruční lhůta	18 měsíců
---------------	-----------

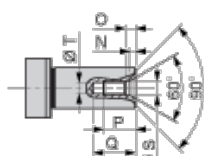
## Dimensions



### Parallel Key According to DIN 6885 A



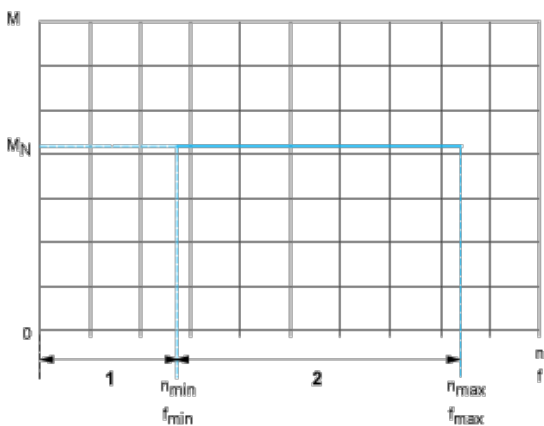
### Female Thread of Shaft According to DIN 332-D



L	mm	122
	in.	4.80
B	mm	23

	in.	0.90
C	mm	11
	in.	0.43
D	mm	4
	in.	0.16
E	mm	12.5
	in.	0.49
F	mm	18
	in.	0.71
G	mm	2.5
	in.	0.10
H		M4
N	mm	2.1
	in.	0.08
O	mm	3.2
	in.	0.12
P	mm	10
	in.	0.39
Q	mm	14
	in.	0.55
S	mm	4.3
	in.	0.17
T	mm	3.3
	in.	0.13

## Performance curves



M : Torque in Nm

n : Speed in rpm

f : frequency in Hz

1 : Only permissible during acceleration and deceleration phases.

2 : Continuous operation with the default values from the configuration file.