

## BMH2051P32A1A

servomotor BMH - 34.4 Nm - 3800 rpm - hřídel s perem - bez brzdy - IP65/IP67



### Hlavní parametry

Typ produktu nebo součásti	Servomotor
Označení přístroje	BMH
Maximální mechanická rychlost	3800 ot./min
Klidový krouticí moment	34,4 N.m pro LXM32.D72N4 24 A při 400 V trojfázové 34,4 N.m pro LXM32.D72N4 24 A při 480 V trojfázové
Maximální klidový moment	103,4 N.m pro LXM32.D72N4 24 A při 400 V trojfázové 103,4 N.m pro LXM32.D72N4 24 A při 480 V trojfázové
Jm. výstupní výkon	5400 W pro LXM32.D72N4 24 A při 400 V trojfázové 5400 W pro LXM32.D72N4 24 A při 480 V trojfázové
Jmenovitý krouticí moment	25,8 N.m pro LXM32.D72N4 24 A při 400 V trojfázové 25,8 N.m pro LXM32.D72N4 24 A při 480 V trojfázové
Jmenovité otáčky	2000 ot/min pro LXM32.D72N4 24 A při 480 V trojfázové 2000 ot/min pro LXM32.D72N4 24 A při 400 V trojfázové
Kompatibilita	LXM32.D72N4 při 400...480 V trojfázové
Provedení hřídele	S perem a drážkou
Stupeň krytí IP	IP65 (standardní) IP67 (s příslušenstvím pro zvýšení krytí)
Rozlišení enkodéru	131072 poloh na otáčku x 4096 otáček
Parkovací brzda	Ne
Montážní držák	Mezinárodní standardní příruba
Elektrické připojení	Přímé konektory

### Doplňěk

Kompatibilní řada	Lexium 32
[Us] jmenovité napájecí napětí	480 V
Počet fází v síti	Trojfázové
Trvalý mezní proud	21,5 A
Trvalý výkon	6,8 W
Maximální proud Irms	72 A pro LXM32.D72N4
Maximální trvalý proud	78,1 A
Druhý konec hřídele	Bez druhého konce hřídele
Průměr hřídele	38 mm
Délka hřídele	80 mm
Šířka klíče	70 mm
Typ enkodéru	Víceotáčkový SinCos Hiperface
Osová výška motoru	205 mm
Délka motoru	1
Zpětná emf konstanta	104 V/krpm při 120 °C
Počet pólů motoru	10
Moment setrvačnosti motoru	71,4 kg.cm <sup>2</sup>

Informace uvedené v této dokumentaci obsahují obecné popisy a technické parametry výrobků. Tato dokumentace nenahrazuje vyhodnocení vhodnosti nebo spolehlivosti výrobku v uživatelské aplikaci a nesmí tak být využívána. Uživatel nebo systémový integrátor nese odpovědnost za provedení odpovídajících a úplných analýz rizik, hodnocení a testování produktů s ohledem na konkrétní aplikaci nebo použití. Schneider Electric Industries SAS ani její dceřinné firmy či pobočky nenesou odpovědnost za nesprávné použití zde obsažených informací.

Odpor statoru	0,3 Ohm při 20 °C
Indukčnost statoru	5,9 mH při 20 °C
El. časová konstanta statoru	19,7 ms při 20 °C
Max. radiální síla Fr	2580 N při 3000 ot./min 2960 N při 2000 ot./min 3730 N při 1000 ot./min
Max. axiální síla Fa	0,2 x Fr
Typ chlazení	Přirozené proudění
Délka	321 mm
Průměr centrovacího kroužku	180 mm
Hloubka středního kroužku	4 mm
Počet montážních otvorů	4
Montážní otvor o průměru	14 mm
Průměr kruhu mont. otvorů	215 mm
Hmotnost přístroje	33 kg

## Životní prostředí

### Nabídka udržitelnosti

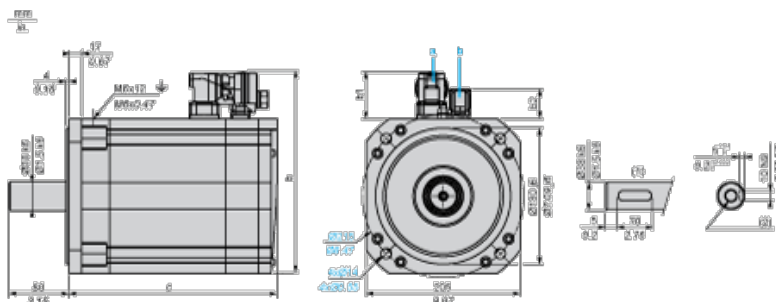
udržitelný stav nabídky	Výrobek Green Premium
RoHS	Vyhovuje - od 0936 - Schneider Electric prohlášení o shodě
REACH	Odkaz neobsahuje SVHC nad mezní hodnotou
dokument o ekologickém profilu	Dostupný
instrukce o ukončení životnosti výrobku	Standardní recyklací výrobku

### Contractual warranty

Záruční lhůta	18 měsíců
---------------	-----------

## Servo Motors Dimensions

### Example with Straight Connectors



- a: Power supply for servo motor brake
- b: Power supply for servo motor encoder
- (1) Shaft end, keyed slot (optional)
- (2) For screw M12 x 28 mm/M12 x 1.10 in.

Dimensions in mm

Straight connectors			Rotatable angled connectors			c (without brake)	c (with brake)
b	b1	b2	b	b1	b2		
259	54	25.5	265	60	39.5	312	370.5

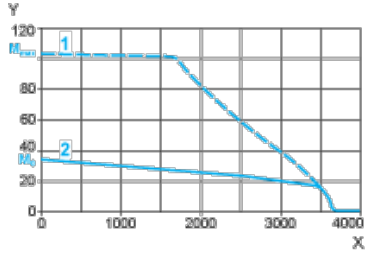
Dimensions in in.

Straight connectors			Rotatable angled connectors			c (without brake)	c (with brake)
b	b1	b2	b	b1	b2		
10.19	2.12	1.00	10.43	2.36	1.55	12.28	14.58

## 400 V 3-Phase Supply Voltage

### Torque/Speed Curves

Servo motor with LXM32•D72N4 servo drive

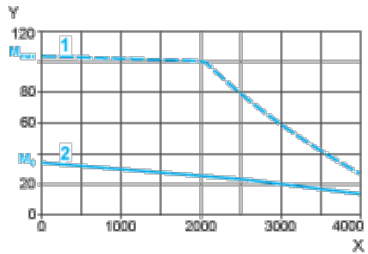


- X Speed in rpm
- Y Torque in Nm
- 1 Peak torque
- 2 Continuous torque

## 480 V 3-Phase Supply Voltage

### Torque/Speed Curves

Servo motor with LXM32•D72N4 servo drive



- X Speed in rpm
- Y Torque in Nm
- 1 Peak torque
- 2 Continuous torque