

BMH2051P26A1A

servomotor BMH - 34.4 Nm - 3800 rpm - hladká
hřídel - bez brzdy - IP65/IP67



Hlavní parametry

| | |
|-------------------------------|--|
| Typ produktu nebo součásti | Servomotor |
| Označení přístroje | BMH |
| Maximální mechanická rychlost | 3800 ot./min |
| Klidový krouticí moment | 34,4 N.m pro LXM32.D72N4 24 A při 400 V trojfázové 34,4 N.m pro LXM32.D72N4 24 A při 480 V trojfázové |
| Maximální klidový moment | 103,4 N.m pro LXM32.D72N4 24 A při 400 V trojfázové 103,4 N.m pro LXM32.D72N4 24 A při 480 V trojfázové |
| Jm. výstupní výkon | 5400 W pro LXM32.D72N4 24 A při 400 V trojfázové 5400 W pro LXM32.D72N4 24 A při 480 V trojfázové |
| Jmenovitý krouticí moment | 25,8 N.m pro LXM32.D72N4 24 A při 400 V trojfázové 25,8 N.m pro LXM32.D72N4 24 A při 480 V trojfázové |
| Jmenovité otáčky | 2000 ot/min pro LXM32.D72N4 24 A při 480 V trojfázové 2000 ot/min pro LXM32.D72N4 24 A při 400 V trojfázové |
| Kompatibilita | LXM32.D72N4 při 400...480 V trojfázové |
| Provedení hřídele | Hladká hřídel |
| Stupeň krytí IP | IP65 (standardní) IP67 (s příslušenstvím pro zvýšení krytí) |
| Rozlišení enkodéru | 32768 poloh na otáčku |
| Parkovací brzda | Ne |
| Montážní držák | Mezinárodní standardní příruba |
| Elektrické připojení | Přímé konektory |

Doplňěk

| | |
|--------------------------------|-------------------------------|
| Kompatibilní řada | Lexium 32 |
| [Us] jmenovité napájecí napětí | 480 V |
| Počet fází v síti | Trojfázové |
| Trvalý mezní proud | 21,5 A |
| Trvalý výkon | 6,8 W |
| Maximální proud Irms | 72 A pro LXM32.D72N4 |
| Maximální trvalý proud | 78,1 A |
| Druhý konec hřídele | Bez druhého konce hřídele |
| Průměr hřídele | 38 mm |
| Délka hřídele | 80 mm |
| Typ enkodéru | Jednotáčkový SinCos Hiperface |
| Osová výška motoru | 205 mm |
| Délka motoru | 1 |
| Zpětná emf konstanta | 104 V/krpm při 120 °C |
| Počet pólů motoru | 10 |
| Moment setrvačnosti motoru | 71,4 kg.cm ² |
| Odpor statoru | 0,3 Ohm při 20 °C |

Informace uvedené v této dokumentaci obsahují obecné popisy a technické parametry výrobků. Tato dokumentace nenahrazuje vyhodnocení vhodnosti nebo spolehlivosti výrobku v uživatelské aplikaci a nesmí tak být využívána. Uživatel nebo systémový integrátor nese odpovědnost za provedení odpovídajících úpravních analýz, rizik, hodnocení a testování produktů s ohledem na konkrétní aplikaci nebo použití. Schneider Electric Industries SAS ani její dceřinné firmy či pobočky nenesou odpovědnost za nesprávné použití zde obsažených informací.

| | |
|------------------------------|---|
| Indukčnost statoru | 5,9 mH při 20 °C |
| El. časová konstanta statoru | 19,7 ms při 20 °C |
| Max. radiální síla Fr | 2580 N při 3000 ot./min 2960 N při 2000 ot./min 3730 N při 1000 ot./min |
| Max. axiální síla Fa | 0,2 x Fr |
| Typ chlazení | Přirozené proudění |
| Délka | 321 mm |
| Průměr centrovacího kroužku | 180 mm |
| Hloubka středního kroužku | 4 mm |
| Počet montážních otvorů | 4 |
| Montážní otvor o průměru | 14 mm |
| Průměr kruhu mont. otvorů | 215 mm |
| Hmotnost přístroje | 33 kg |

Životní prostředí

Nabídka udržitelnosti

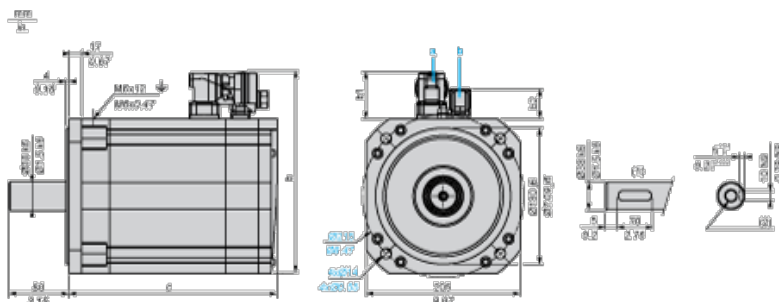
| | |
|---|--|
| udržitelný stav nabídky | Výrobek Green Premium |
| RoHS | Vyhovuje - od 0936 - Schneider Electric prohlášení o shodě |
| REACH | Odkaz neobsahuje SVHC nad mezní hodnotou |
| dokument o ekologickém profilu | Dostupný |
| instrukce o ukončení životnosti výrobku | Standardní recyklaci výrobku |

Contractual warranty

| | |
|---------------|-----------|
| Záruční lhůta | 18 měsíců |
|---------------|-----------|

Servo Motors Dimensions

Example with Straight Connectors



- a: Power supply for servo motor brake
- b: Power supply for servo motor encoder
- (1) Shaft end, keyed slot (optional)
- (2) For screw M12 x 28 mm/M12 x 1.10 in.

Dimensions in mm

| Straight connectors | | | Rotatable angled connectors | | | c (without brake) | c (with brake) |
|---------------------|----|------|-----------------------------|----|------|-------------------|----------------|
| b | b1 | b2 | b | b1 | b2 | | |
| 259 | 54 | 25.5 | 265 | 60 | 39.5 | 312 | 370.5 |

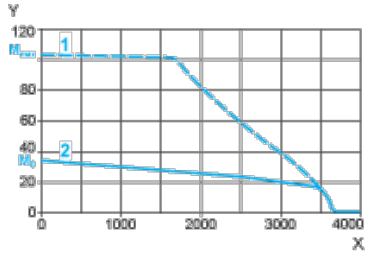
Dimensions in in.

| Straight connectors | | | Rotatable angled connectors | | | c (without brake) | c (with brake) |
|---------------------|------|------|-----------------------------|------|------|-------------------|----------------|
| b | b1 | b2 | b | b1 | b2 | | |
| 10.19 | 2.12 | 1.00 | 10.43 | 2.36 | 1.55 | 12.28 | 14.58 |

400 V 3-Phase Supply Voltage

Torque/Speed Curves

Servo motor with LXM32•D72N4 servo drive

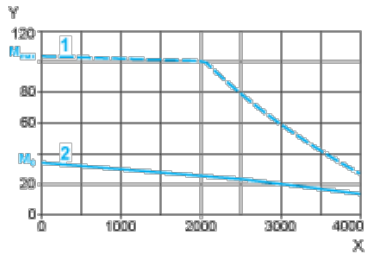


- X Speed in rpm
- Y Torque in Nm
- 1 Peak torque
- 2 Continuous torque

480 V 3-Phase Supply Voltage

Torque/Speed Curves

Servo motor with LXM32•D72N4 servo drive



- X Speed in rpm
- Y Torque in Nm
- 1 Peak torque
- 2 Continuous torque