



## Hlavní parametry

Typ produktu nebo součásti	Servomotor
Označení přístroje	BMH
Maximální mechanická rychlost	3500 ot./min
Provedení hřídele	S perem a drážkou
Rozlišení enkodéru	131072 poloh na otáčku x 4096 otáček
Parkovací brzda	Ne
Montážní držák	Mezinárodní standardní příruba
Elektrické připojení	Otočné pravoúhlé konektory

## Doplňěk

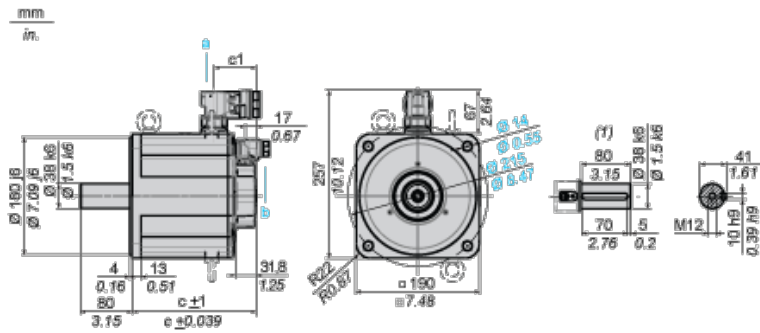
Kompatibilní řada	Lexium 32
[Us] jmenovité napájecí napětí	480 V
Počet fází v síti	Trojfázové
Trvalý mezní proud	36,1 A
Trvalý výkon	7,95 W
Maximální trvalý proud	124,5 A
Druhý konec hřídele	Bez druhého konce hřídele
Průměr hřídele	38 mm
Délka hřídele	80 mm
Šířka klíče	70 mm
Typ enkodéru	Víceotáčkový SinCos Hiperface
Osová výška motoru	190 mm
Délka motoru	3
Počet pólů motoru	10
Moment setrvačnosti motoru	194,1 kg.cm <sup>2</sup>
Max. axiální síla Fa	0,2 x Fr
Typ chlazení	Přirozené proudění
Délka	310 mm
Průměr centrovacího kroužku	180 mm
Hloubka středního kroužku	4 mm
Počet montážních otvorů	4
Montážní otvor o průměru	14 mm
Průměr kruhu mont. otvorů	215 mm
Hmotnost přístroje	43 kg

## Životní prostředí

### Nabídka udržitelnosti

udržitelný stav nabídky	Výrobek Green Premium
RoHS	Vyhovuje - od 1501 - Prohlášení o shodě Schneider Electric
REACH	Odkaz neobsahuje SVHC nad mezní hodnotou
dokument o ekologickém profilu	Dostupný
instrukce o ukončení životnosti výrobku	Standardní recyklaci výrobku

## Servo Motors Dimensions



- a Power supply for servo motor brake
- b Power supply for servo motor encoder
- (1) Shaft end, keyed slot (optional)

Dimensions in mm

c (without brake)	c (with brake)	c1 (without brake)	c1 (with brake)
310	368	65	123

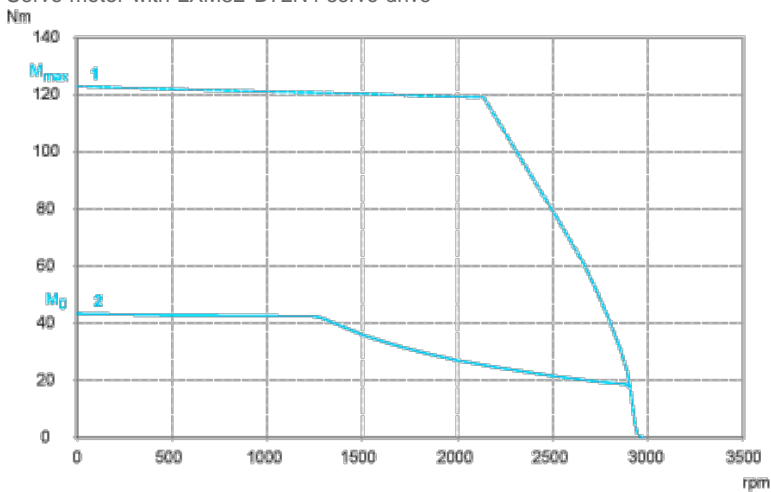
Dimensions in in.

c (without brake)	c (with brake)	c1 (without brake)	c1 (with brake)
12.20	14.45	2.56	4.84

## Torque/Speed Curves

### 400 V 3-Phase Supply Voltage

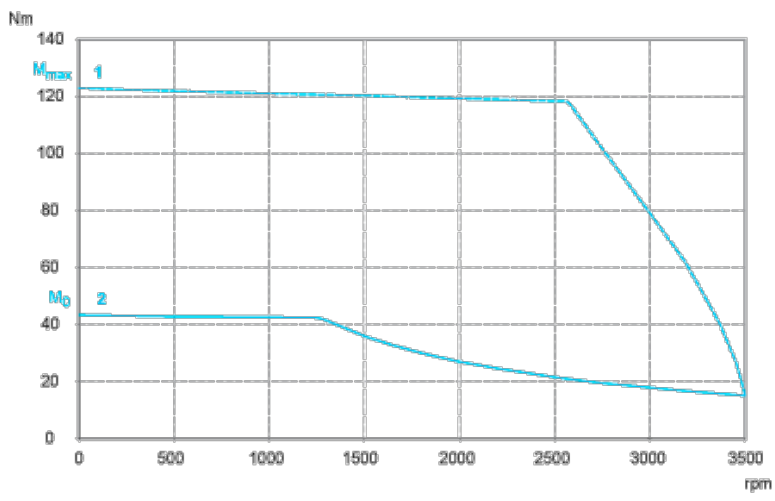
Servo motor with LXM32•D72N4 servo drive



- (1) Peak torque
- (2) Continuous torque

### 480 V 3-Phase Supply Voltage

Servo motor with LXM32•D72N4 servo drive



- (1) Peak torque
- (2) Continuous torque