

BMH1902P31A2A

servomotor BMH - 48 Nm - 4000 rpm - hřídel s perem - bez brzdy - IP65/IP67



Hlavní parametry

| | |
|-------------------------------|--|
| Typ produktu nebo součásti | Servomotor |
| Označení přístroje | BMH |
| Maximální mechanická rychlost | 4000 ot./min |
| Klidový krouticí moment | 37.4 N.m pro LXM32.D72N4 24 A při 400 V trojfázové 37.4 N.m pro LXM32.D72N4 24 A při 480 V trojfázové 48 N.m pro LXM32MD85N4 32 A při 400 V trojfázové 48 N.m pro LXM32MD85N4 32 A při 480 V trojfázové 48 N.m pro LXM32MC10N4 40 A při 400 V trojfázové 48 N.m pro LXM32MC10N4 40 A při 480 V trojfázové |
| Maximální klidový moment | 101 N.m pro LXM32.D72N4 24 A při 400 V trojfázové 101 N.m pro LXM32.D72N4 24 A při 480 V trojfázové 115,5 N.m pro LXM32MD85N4 32 A při 400 V trojfázové 115,5 N.m pro LXM32MD85N4 32 A při 480 V trojfázové 130,7 N.m pro LXM32MC10N4 40 A při 400 V trojfázové 130,7 N.m pro LXM32MC10N4 40 A při 480 V trojfázové |
| Jm. výstupní výkon | 5900 W pro LXM32.D72N4 24 A při 400 V trojfázové 5900 W pro LXM32.D72N4 24 A při 480 V trojfázové 6070 W pro LXM32MD85N4 32 A při 400 V trojfázové 6070 W pro LXM32MD85N4 32 A při 480 V trojfázové 6070 W pro LXM32MC10N4 40 A při 400 V trojfázové 6070 W pro LXM32MC10N4 40 A při 480 V trojfázové |
| Jmenovitý krouticí moment | 22,3 N.m pro LXM32.D72N4 24 A při 400 V trojfázové 22,3 N.m pro LXM32.D72N4 24 A při 480 V trojfázové 29 N.m pro LXM32MD85N4 32 A při 400 V trojfázové 29 N.m pro LXM32MD85N4 32 A při 480 V trojfázové 29 N.m pro LXM32MC10N4 40 A při 400 V trojfázové 29 N.m pro LXM32MC10N4 40 A při 480 V trojfázové |
| Jmenovité otáčky | 2500 ot/min pro LXM32.D72N4 24 A při 400 V trojfázové 2500 ot/min pro LXM32.D72N4 24 A při 480 V trojfázové 2000 ot/min pro LXM32MC10N4 40 A při 400 V trojfázové 2000 ot/min pro LXM32MC10N4 40 A při 480 V trojfázové 2000 ot/min pro LXM32MD85N4 32 A při 400 V trojfázové 2000 ot/min pro LXM32MD85N4 32 A při 480 V trojfázové |

Informace uvedené v této dokumentaci obsahují obecné popisy a technické parametry výrobků. Tato dokumentace nenahrazuje vyhodnocení vhodnosti nebo spolehlivosti výrobku v uživatelské aplikaci a nesmí tak být využívána. Uživatel nebo systémový integrátor nese odpovědnost za provedení úplných analýz, rizik, hodnocení a testování produktů s ohledem na konkrétní aplikaci nebo použití. Schneider Electric Industries SAS ani její dceřinné firmy či pobočky nenesou odpovědnost za nesprávné použití zde obsažených informací.

| | |
|----------------------|--|
| Kompatibilita | LXM32.D72N4 při 400...480 V trojfázové |
| Provedení hřídele | S perem a drážkou |
| Stupeň krytí IP | IP65 (standardní) IP67 (s příslušenstvím pro zvýšení krytí) |
| Rozlišení enkodéru | 131072 poloh na otáčku |
| Parkovací brzda | Ne |
| Montážní držák | Mezinárodní standardní příruba |
| Elektrické připojení | Otočné pravouhlé konektory |

Doplněk

| | |
|--------------------------------|--------------------------------|
| Kompatibilní řada | Lexium 32 |
| [Us] jmenovité napájecí napětí | 480 V |
| Počet fází v síti | Trojfázové |
| Trvalý mezní proud | 30,8 A |
| Trvalý výkon | 6,1 W |
| Maximální proud Irms | 72 A pro LXM32.D72N4 |
| Maximální trvalý proud | 114 A |
| Druhý konec hřídele | Bez druhého konce hřídele |
| Průměr hřídele | 38 mm |
| Délka hřídele | 80 mm |
| Šířka klíče | 70 mm |
| Typ enkodéru | Jednootáčkový SinCos Hiperface |
| Osová výška motoru | 190 mm |
| Délka motoru | 2 |
| Konst. točivého momentu | 1,56 N.m/A při 120 °C |
| Zpětná emf konstanta | 108,3 V/k(ot/min) při 120 °C |
| Počet pólů motoru | 10 |
| Moment setrvačnosti motoru | 130,1 kg.cm ² |
| Odpor statoru | 0,15 Ohm při 20 °C |
| Indukčnost statoru | 3,86 mH při 20 °C |
| El. časová konstanta statoru | 25,7 ms při 20 °C |
| Max. radiální síla Fr | 4200 N při 1000 ot./min |
| Max. axiální síla Fa | 0,2 x Fr |
| Typ chlazení | Přirozené proudění |
| Délka | 250 mm |
| Průměr centrovacího kroužku | 180 mm |
| Hloubka středního kroužku | 4 mm |
| Počet montážních otvorů | 4 |
| Montážní otvor o průměru | 14 mm |
| Průměr kruhu mont. otvorů | 215 mm |
| Hmotnost přístroje | 31 kg |

Životní prostředí

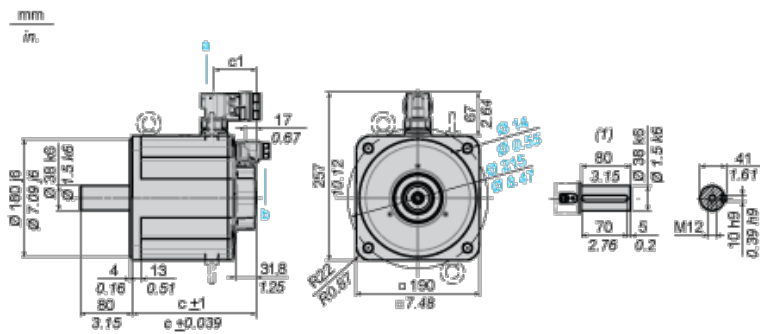
Nabídka udržitelnosti

| | |
|---|--|
| udržitelný stav nabídky | Výrobek Green Premium |
| RoHS | Vyhovuje - od 1101 - Prohlášení o shodě Schneider Electric |
| REACH | Odkaz neobsahuje SVHC nad mezní hodnotou |
| dokument o ekologickém profilu | Dostupný |
| instrukce o ukončení životnosti výrobku | Standardní recyklaci výrobku |

Contractual warranty

| | |
|---------------|-----------|
| Záruční lhůta | 18 měsíců |
|---------------|-----------|

Servo Motors Dimensions



- a Power supply for servo motor brake
- b Power supply for servo motor encoder
- (1) Shaft end, keyed slot (optional)

Dimensions in mm

| c (without brake) | c (with brake) | c1 (without brake) | c1 (with brake) |
|-------------------|----------------|--------------------|-----------------|
| 250 | 308 | 65 | 123 |

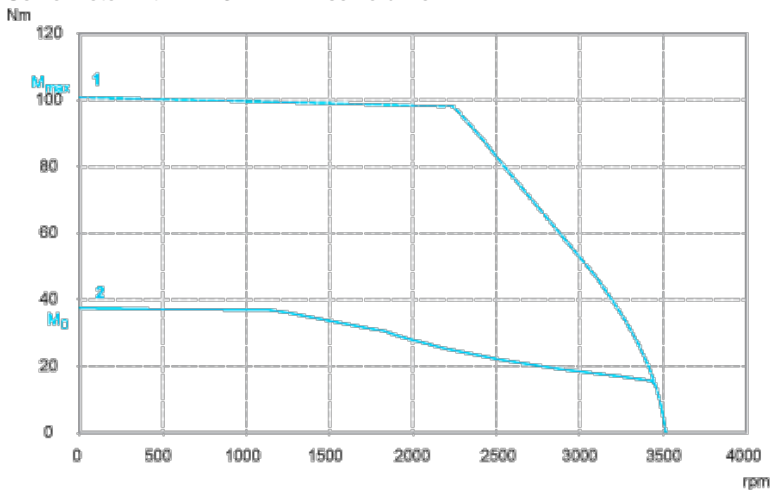
Dimensions in in.

| c (without brake) | c (with brake) | c1 (without brake) | c1 (with brake) |
|-------------------|----------------|--------------------|-----------------|
| 9.84 | 12.12 | 2.56 | 4.84 |

Torque/Speed Curves

400 V 3-Phase Supply Voltage

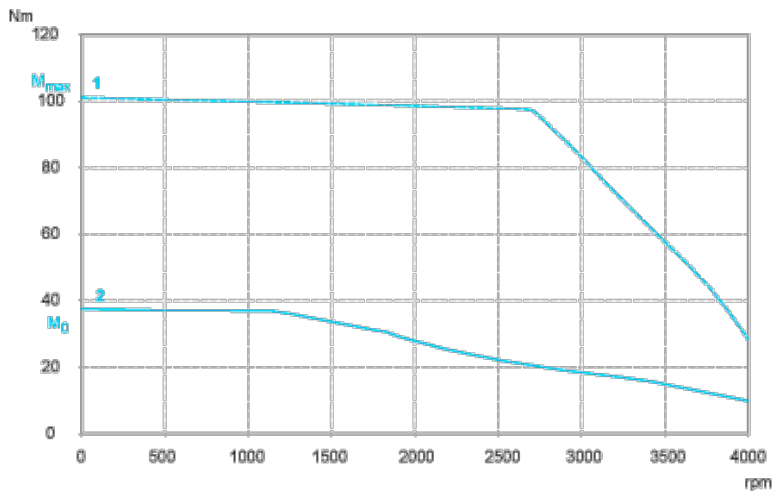
Servo motor with LXM32•D72N4 servo drive



- (1) Peak torque
- (2) Continuous torque

480 V 3-Phase Supply Voltage

Servo motor with LXM32•D72N4 servo drive



- (1) Peak torque
- (2) Continuous torque