

## BMH1902P22A2A

servomotor BMH - 48 Nm - IP65 6.1K W hladká  
hřídel bez brzdy



### Hlavní parametry

Typ produktu nebo součásti	Servomotor
Označení přístroje	BMH
Maximální mechanická rychlost	4000 ot./min
Klidový krouticí moment	37.4 N.m pro LXM32.D72N4 24 A při 400 V trojfázové 37.4 N.m pro LXM32.D72N4 24 A při 480 V trojfázové 48 N.m pro LXM32MD85N4 32 A při 400 V trojfázové 48 N.m pro LXM32MD85N4 32 A při 480 V trojfázové 48 N.m pro LXM32MC10N4 40 A při 400 V trojfázové 48 N.m pro LXM32MC10N4 40 A při 480 V trojfázové
Maximální klidový moment	101 N.m pro LXM32.D72N4 24 A při 400 V trojfázové 101 N.m pro LXM32.D72N4 24 A při 480 V trojfázové 115,5 N.m pro LXM32MD85N4 32 A při 400 V trojfázové 115,5 N.m pro LXM32MD85N4 32 A při 480 V trojfázové 130,7 N.m pro LXM32MC10N4 40 A při 400 V trojfázové 130,7 N.m pro LXM32MC10N4 40 A při 480 V trojfázové
Jm. výstupní výkon	5900 W pro LXM32.D72N4 24 A při 400 V trojfázové 5900 W pro LXM32.D72N4 24 A při 480 V trojfázové 6070 W pro LXM32MD85N4 32 A při 400 V trojfázové 6070 W pro LXM32MD85N4 32 A při 480 V trojfázové 6070 W pro LXM32MC10N4 40 A při 400 V trojfázové 6070 W pro LXM32MC10N4 40 A při 480 V trojfázové
Jmenovitý krouticí moment	22,3 N.m pro LXM32.D72N4 24 A při 400 V trojfázové 22,3 N.m pro LXM32.D72N4 24 A při 480 V trojfázové 29 N.m pro LXM32MD85N4 32 A při 400 V trojfázové 29 N.m pro LXM32MD85N4 32 A při 480 V trojfázové 29 N.m pro LXM32MC10N4 40 A při 400 V trojfázové 29 N.m pro LXM32MC10N4 40 A při 480 V trojfázové
Jmenovité otáčky	2500 ot/min pro LXM32.D72N4 24 A při 400 V trojfázové 2500 ot/min pro LXM32.D72N4 24 A při 480 V trojfázové 2000 ot/min pro LXM32MC10N4 40 A při 400 V trojfázové 2000 ot/min pro LXM32MC10N4 40 A při 480 V trojfázové 2000 ot/min pro LXM32MD85N4 32 A při 400 V trojfázové 2000 ot/min pro LXM32MD85N4 32 A při 480 V trojfázové

Informace uvedené v této dokumentaci obsahují obecné popisy a technické parametry výrobků. Tato dokumentace nenahrazuje vhodnosti nebo spolehlivosti výrobku v uživatelské aplikaci a nesmí tak být využívána. Uživatel nebo systémový integrátor nese odpovědnost za provedení úplných analýz, rizik, hodnocení a testování produktů s ohledem na konkrétní aplikaci nebo použití. Schneider Electric Industries SAS ani její dceřinné firmy či pobočky nenesou odpovědnost za nesprávné použití zde obsažených informací.

Kompatibilita	LXM32.D72N4 při 400...480 V trojfázové
Provedení hřídele	Hladká hřídel
Stupeň krytí IP	IP65 (standardní) IP67 (s příslušenstvím pro zvýšení krytí)
Rozlišení enkodéru	131072 poloh na otáčku x 4096 otáček
Parkovací brzda	Ne
Montážní držák	Mezinárodní standardní příruba
Elektrické připojení	Otočné pravouhlé konektory

## Doplněk

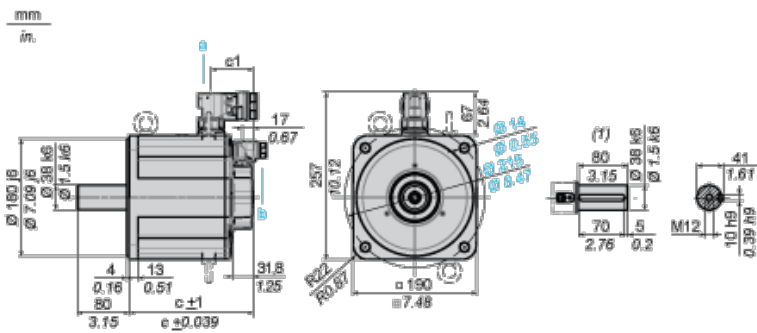
Kompatibilní řada	Lexium 32
[Us] jmenovité napájecí napětí	480 V
Počet fází v síti	Trojfázové
Trvalý mezní proud	30,8 A
Trvalý výkon	6,1 W
Maximální proud Irms	72 A pro LXM32.D72N4
Maximální trvalý proud	114 A
Druhý konec hřídele	Bez druhého konce hřídele
Průměr hřídele	38 mm
Délka hřídele	80 mm
Typ enkodéru	Víceotáčkový SinCos Hiperface
Osová výška motoru	190 mm
Délka motoru	2
Konst. točivého momentu	1,56 N.m/A při 120 °C
Zpětná emf konstanta	108,3 V/k(ot/min) při 120 °C
Počet pólů motoru	10
Moment setrvačnosti motoru	130,1 kg.cm <sup>2</sup>
Odpor statoru	0,15 Ohm při 20 °C
Indukčnost statoru	3,86 mH při 20 °C
El. časová konstanta statoru	25,7 ms při 20 °C
Max. radiální síla Fr	4200 N při 1000 ot./min
Max. axiální síla Fa	0,2 x Fr
Typ chlazení	Přirozené proudění
Délka	250 mm
Průměr centrovacího kroužku	180 mm
Hloubka středního kroužku	4 mm
Počet montážních otvorů	4
Montážní otvor o průměru	14 mm
Průměr kruhu mont. otvorů	215 mm
Hmotnost přístroje	31 kg

## Životní prostředí

### Nabídka udržitelnosti

udržitelný stav nabídky	Výrobek Green Premium
RoHS	Vyhovuje - od 1101 - Prohlášení o shodě Schneider Electric
REACH	Odkaz neobsahuje SVHC nad mezní hodnotou
dokument o ekologickém profilu	Dostupný
instrukce o ukončení životnosti výrobku	Standardní recyklaci výrobku

## Servo Motors Dimensions



- a Power supply for servo motor brake
- b Power supply for servo motor encoder
- (1) Shaft end, keyed slot (optional)

Dimensions in mm

c (without brake)	c (with brake)	c1 (without brake)	c1 (with brake)
250	308	65	123

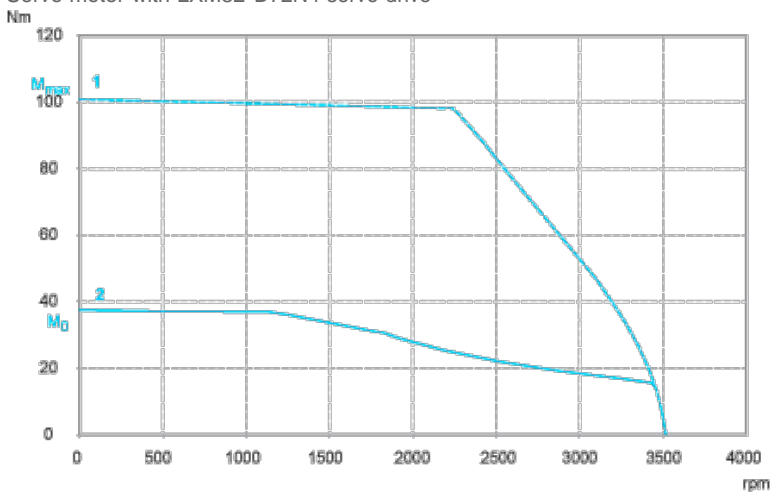
Dimensions in in.

c (without brake)	c (with brake)	c1 (without brake)	c1 (with brake)
9.84	12.12	2.56	4.84

## Torque/Speed Curves

### 400 V 3-Phase Supply Voltage

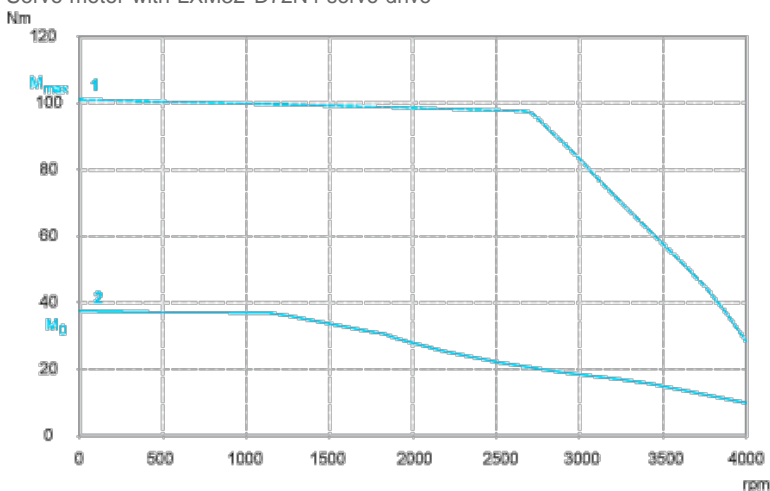
Servo motor with LXM32•D72N4 servo drive



- (1) Peak torque
- (2) Continuous torque

### 480 V 3-Phase Supply Voltage

Servo motor with LXM32•D72N4 servo drive



- (1) Peak torque
- (2) Continuous torque